



EJERCICIO DE: DIBUJO TÉCNICO

- TIEMPO DISPONIBLE: 2 horas

Valorará el uso de vocabulario y la notación científica. Los errores ortográficos, el desorden, la falta de limpieza en la notación y la mala redacción, podrán suponer una disminución hasta de un punto en la calificación, salvo casos extremos.

PUNTUACIÓN QUE SE OTORGARÁ A ESTE EJERCICIO: (véanse las distintas partes del examen)

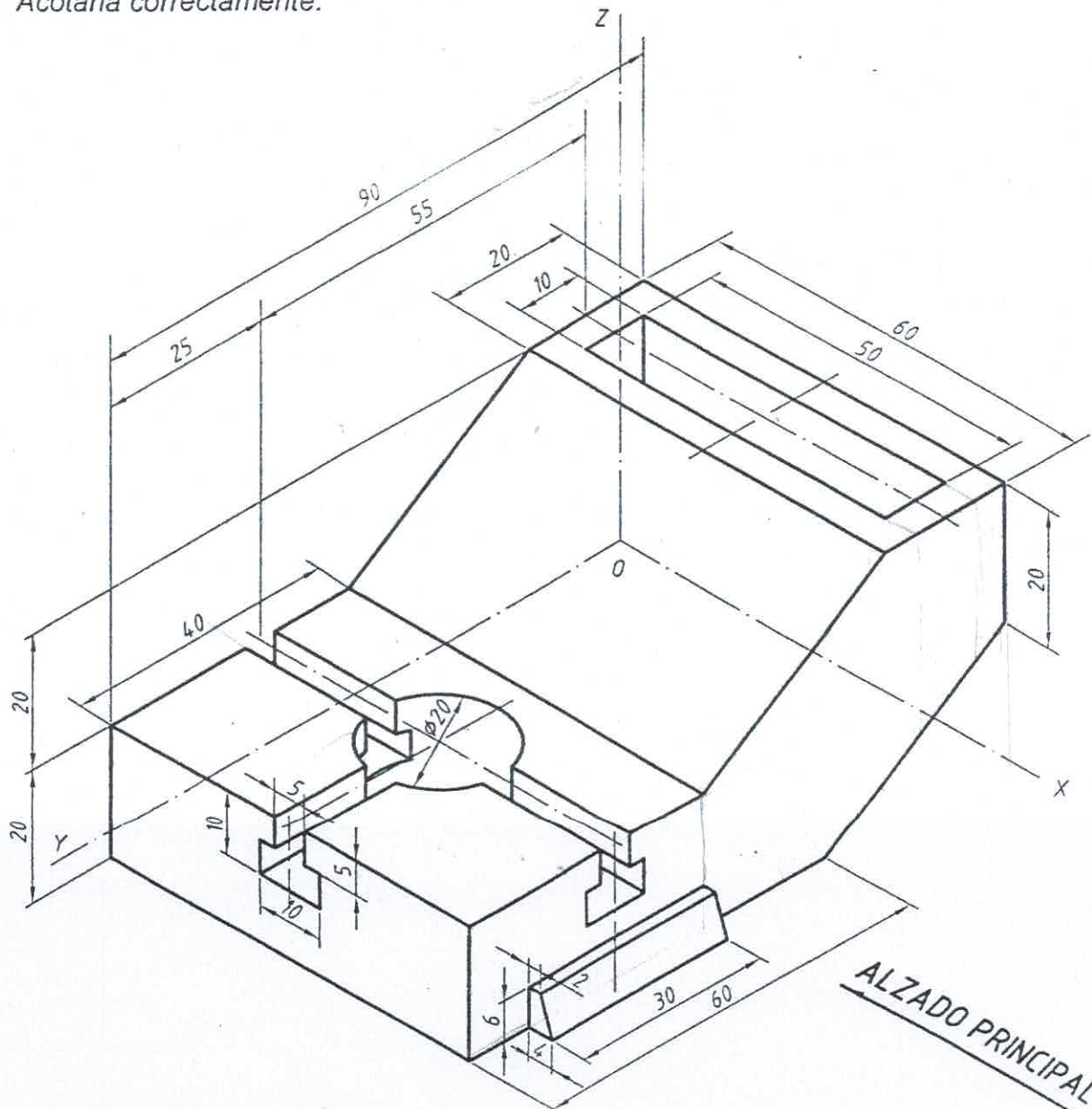
Elija una de las dos opciones A o B, y resuelva a lápiz y con útiles de dibujo todas las cuestiones de la opción elegida. Sitúe cada respuesta en una carilla distinta de la hoja de examen.

OPCIÓN A

CUESTIÓN 1.A.- (2,5 puntos)

Dada la pieza de la figura, dibujarla a escala 1:1, según UNE, con las vistas necesarias para su interpretación.

Acotarla correctamente.

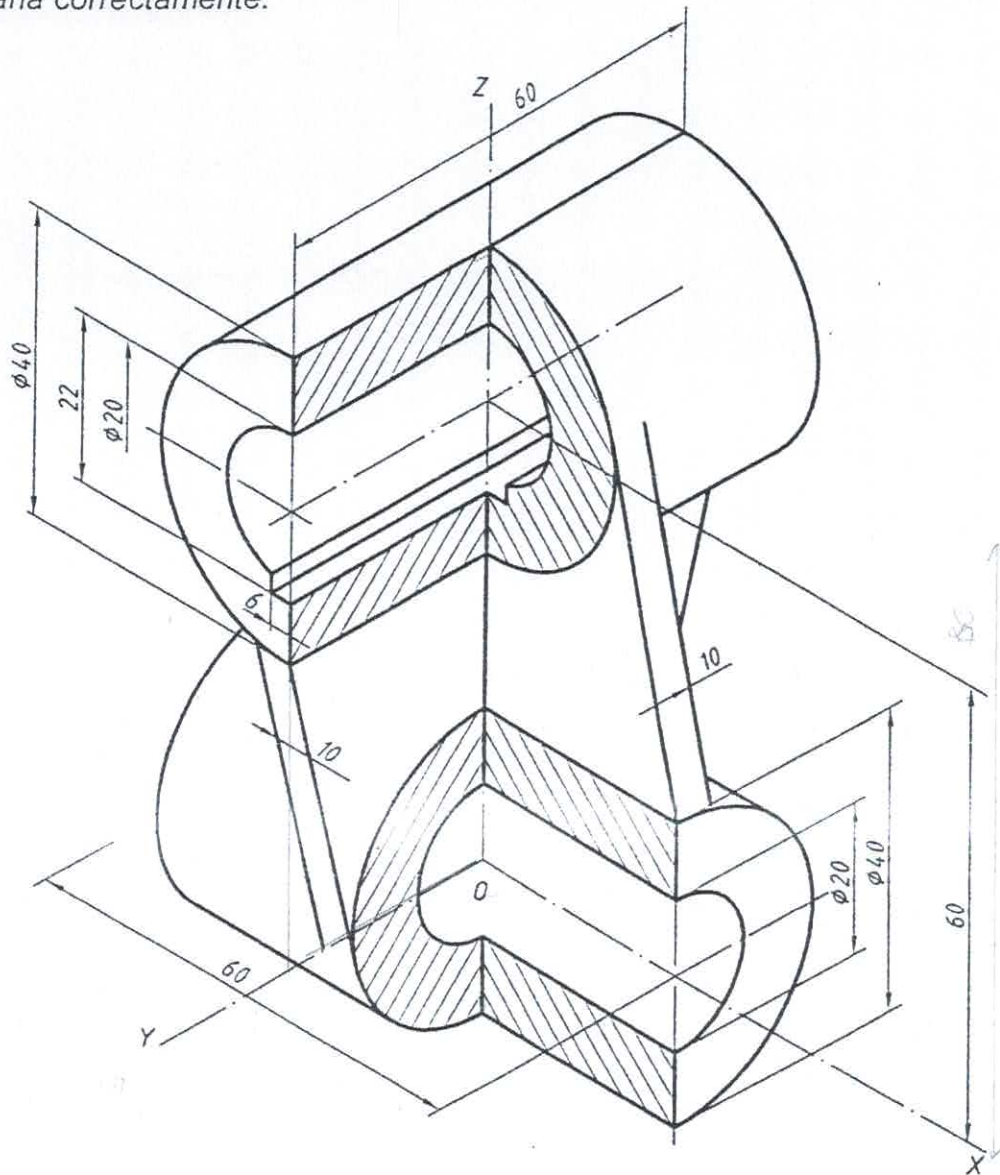


Escala 1:1

OPCIÓN B

CUESTIÓN 1.B.- (2,5 puntos)

Dada la pieza de la figura, dibujarla a escala 1:1, según UNE, con las vistas necesarias para su interpretación.
Acotarla correctamente.



Escala 1:1

CUESTIÓN 2.B.- (2,5 puntos)

" α " es la traza horizontal de un plano.

Dibujar la traza vertical de dicho plano en los casos siguientes:

- 1º Un plano oblicuo cualquiera.
- 2º Plano proyectante vertical.
- 3º Plano perpendicular al primer bisector.
- 4º Plano perpendicular al segundo bisector.

