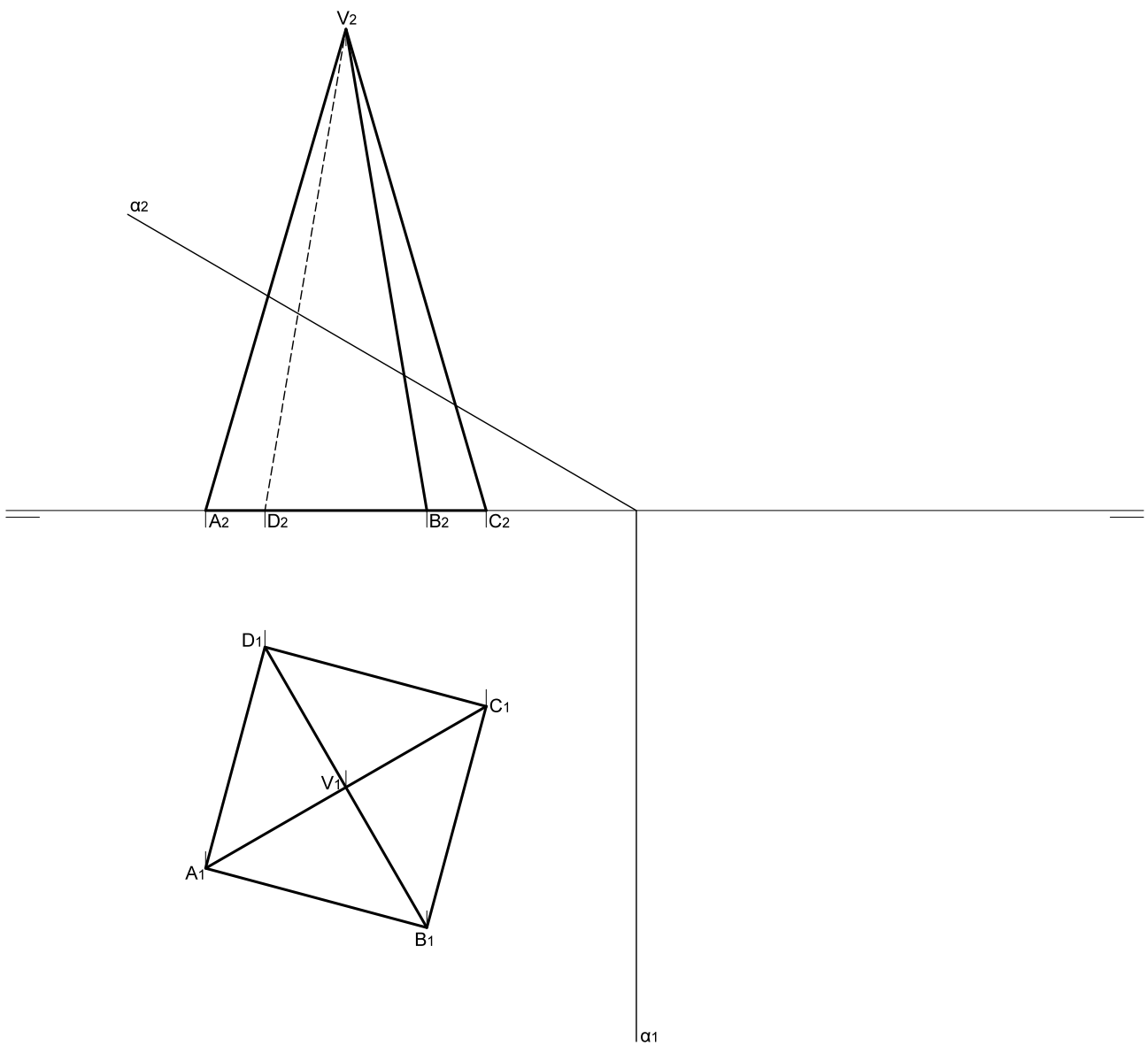
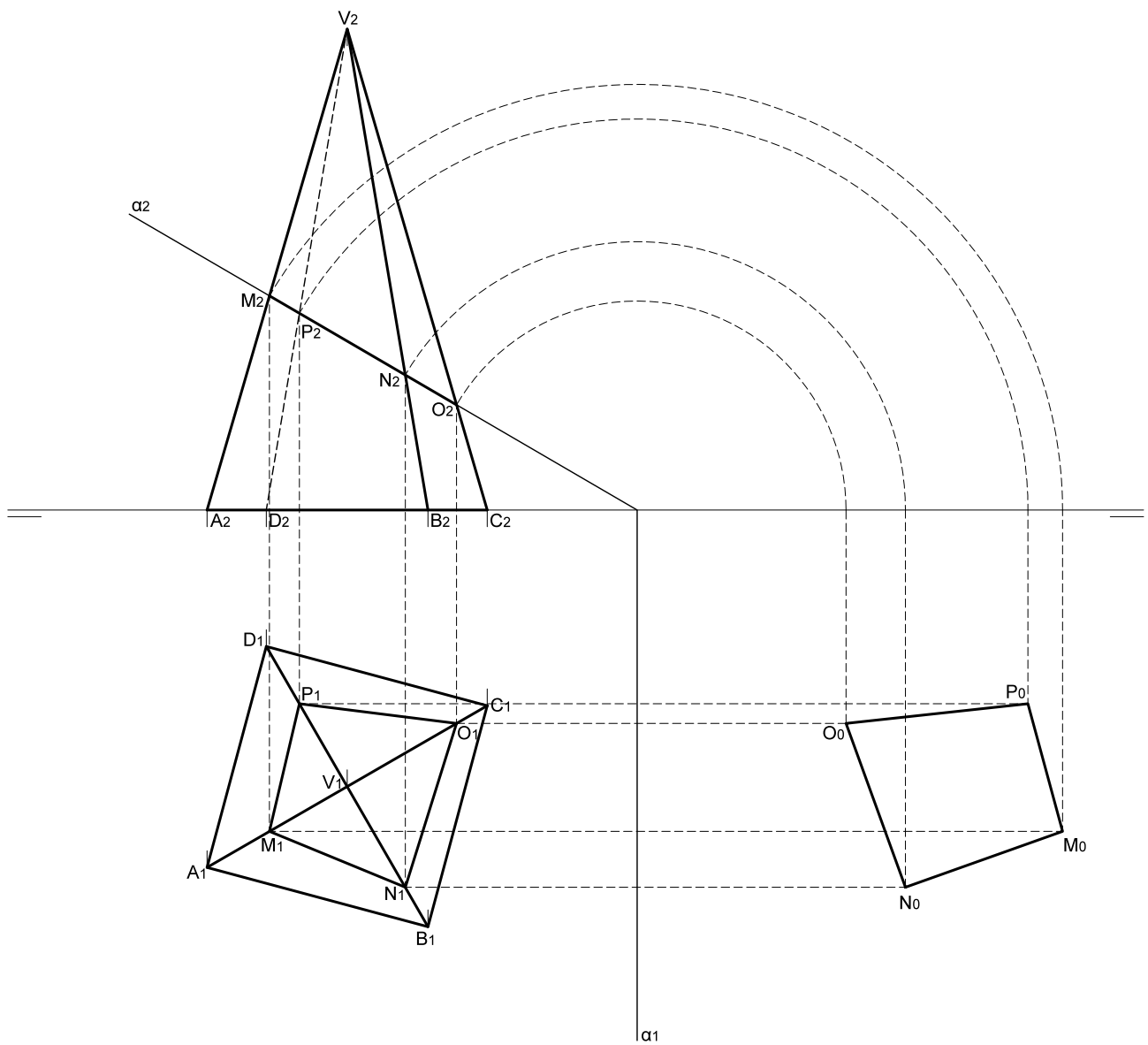


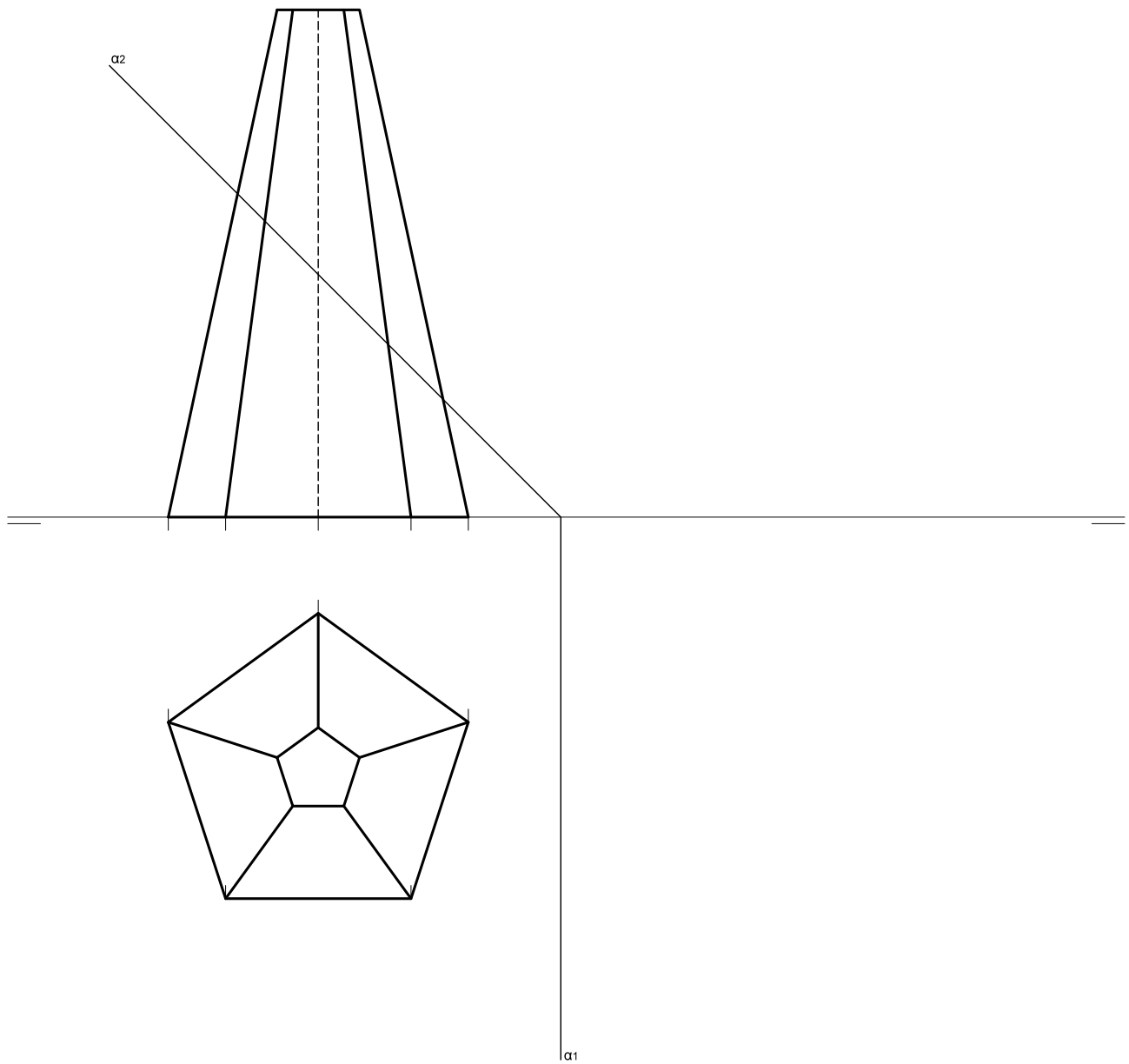
1. Hallar la sección producida en la pirámide dada por el plano α . Trazar dicha sección en verdadera magnitud.



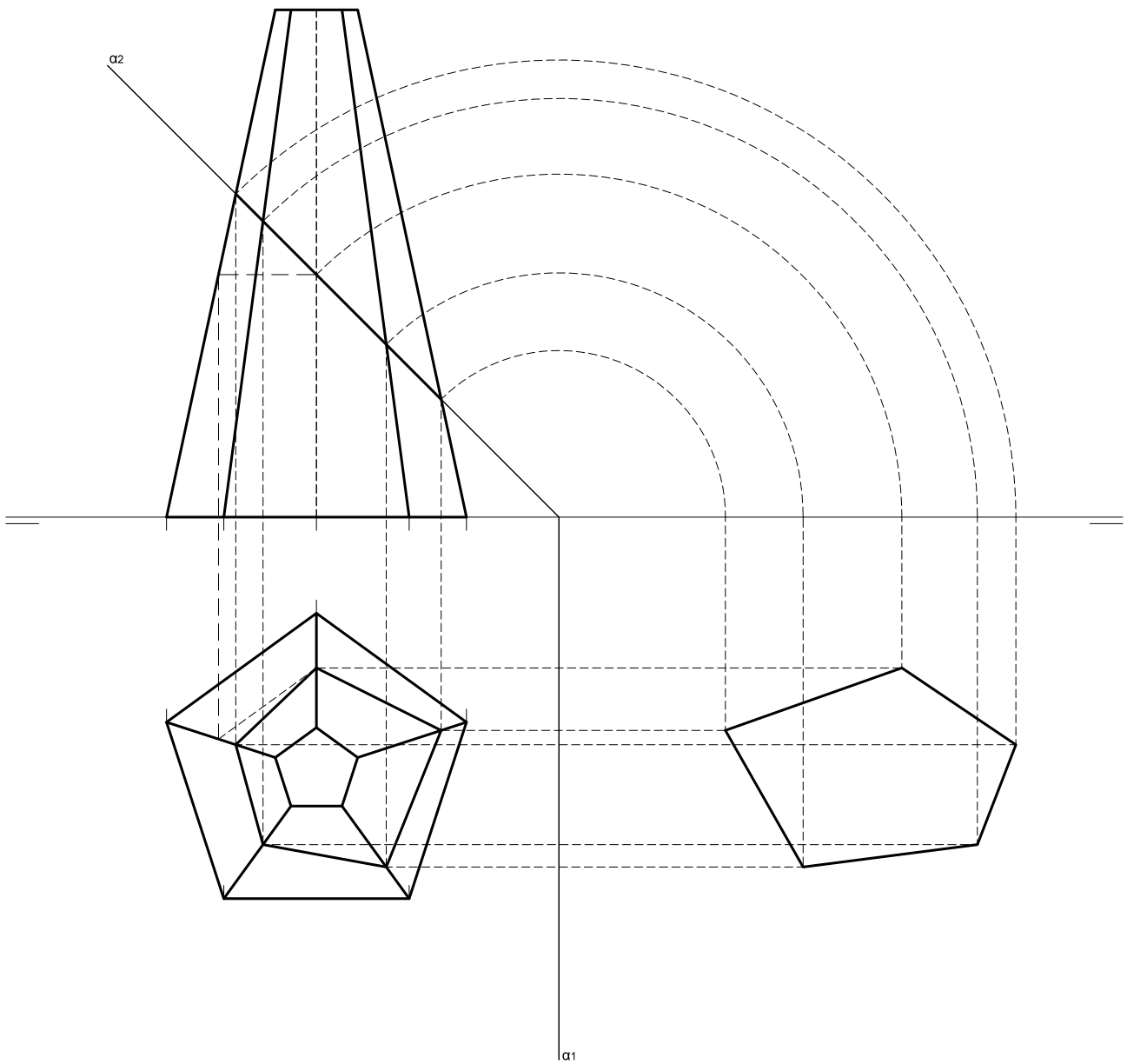
1. Hallar la sección producida en la pirámide dada por el plano α . Trazar dicha sección en verdadera magnitud.



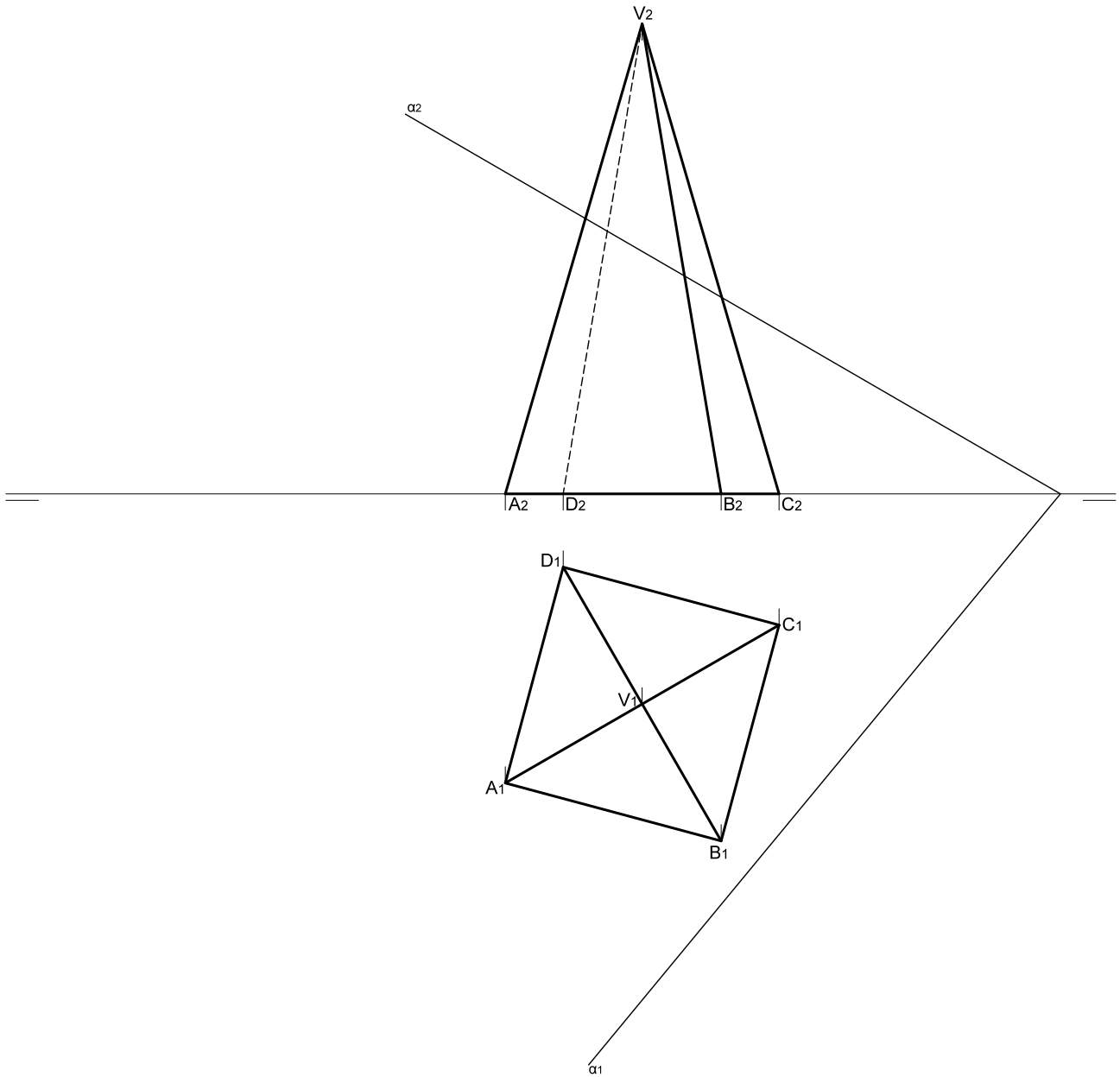
1. Hallar la sección producida en el tronco de pirámide por el plano α . Trazar dicha sección en verdadera magnitud.



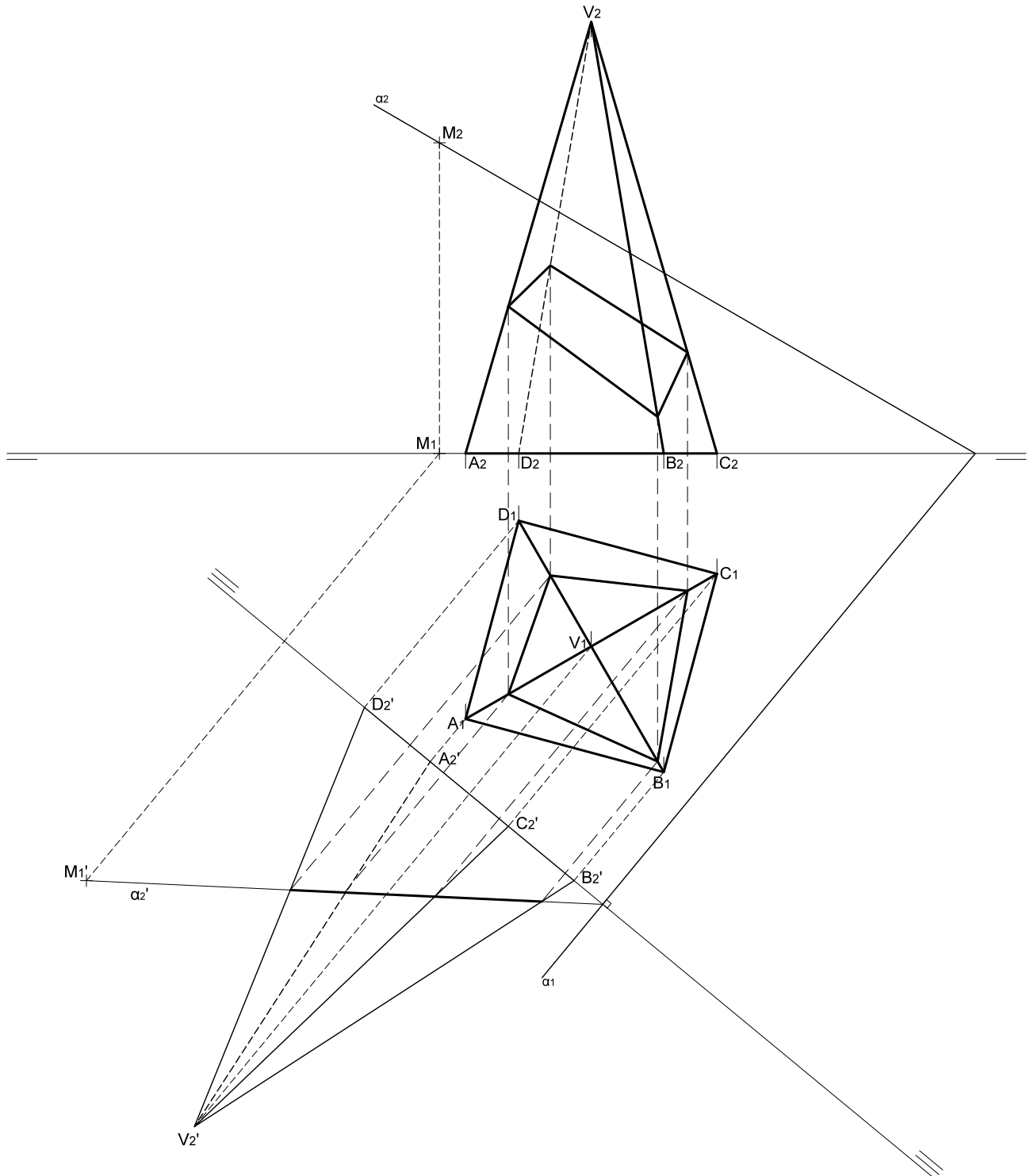
1. Hallar la sección producida en el tronco de pirámide por el plano α . Trazar dicha sección en verdadera magnitud.



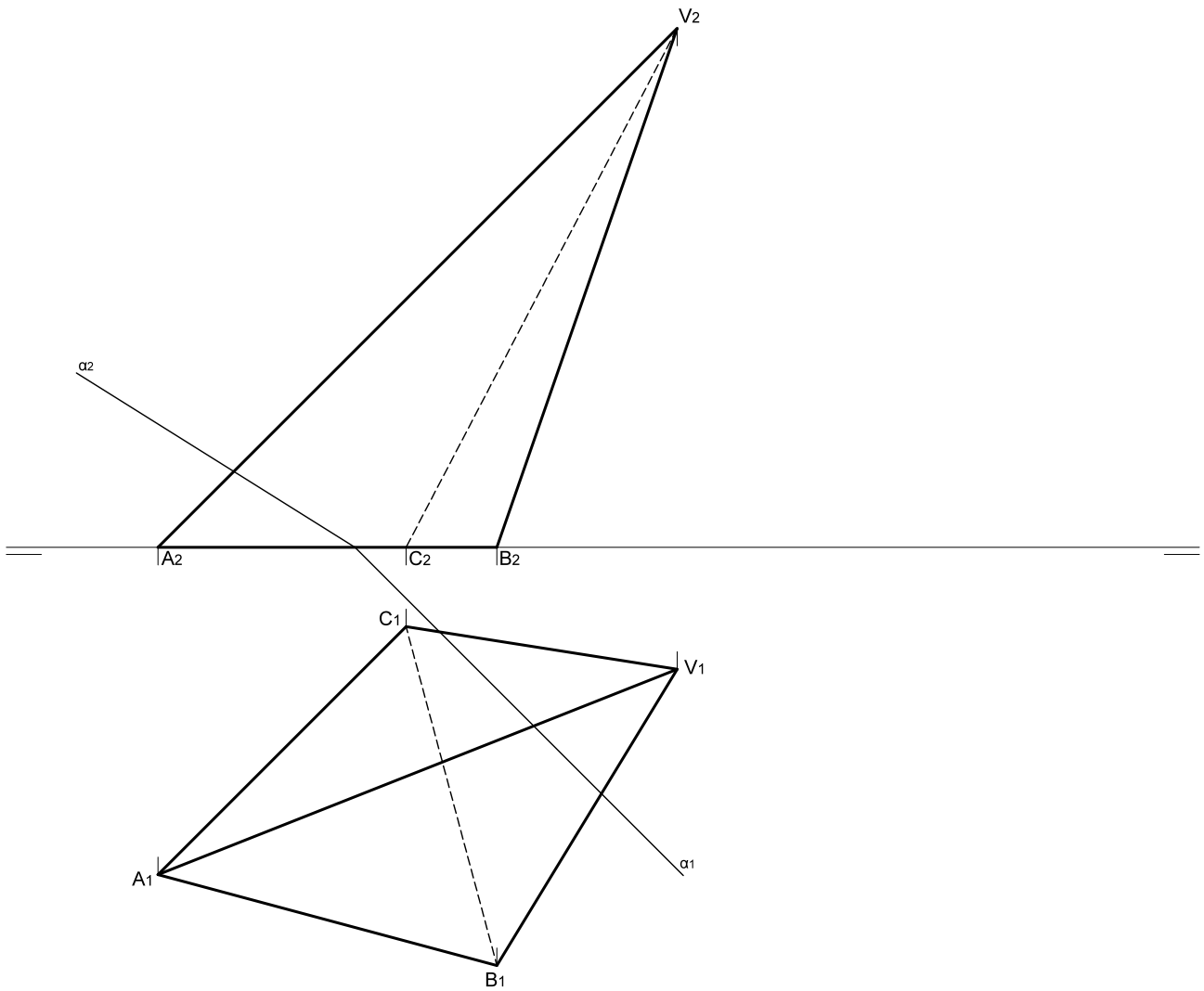
1. Hallar la sección producida en el tronco de pirámide por el plano α . Resolver el ejercicio por cambio de plano.



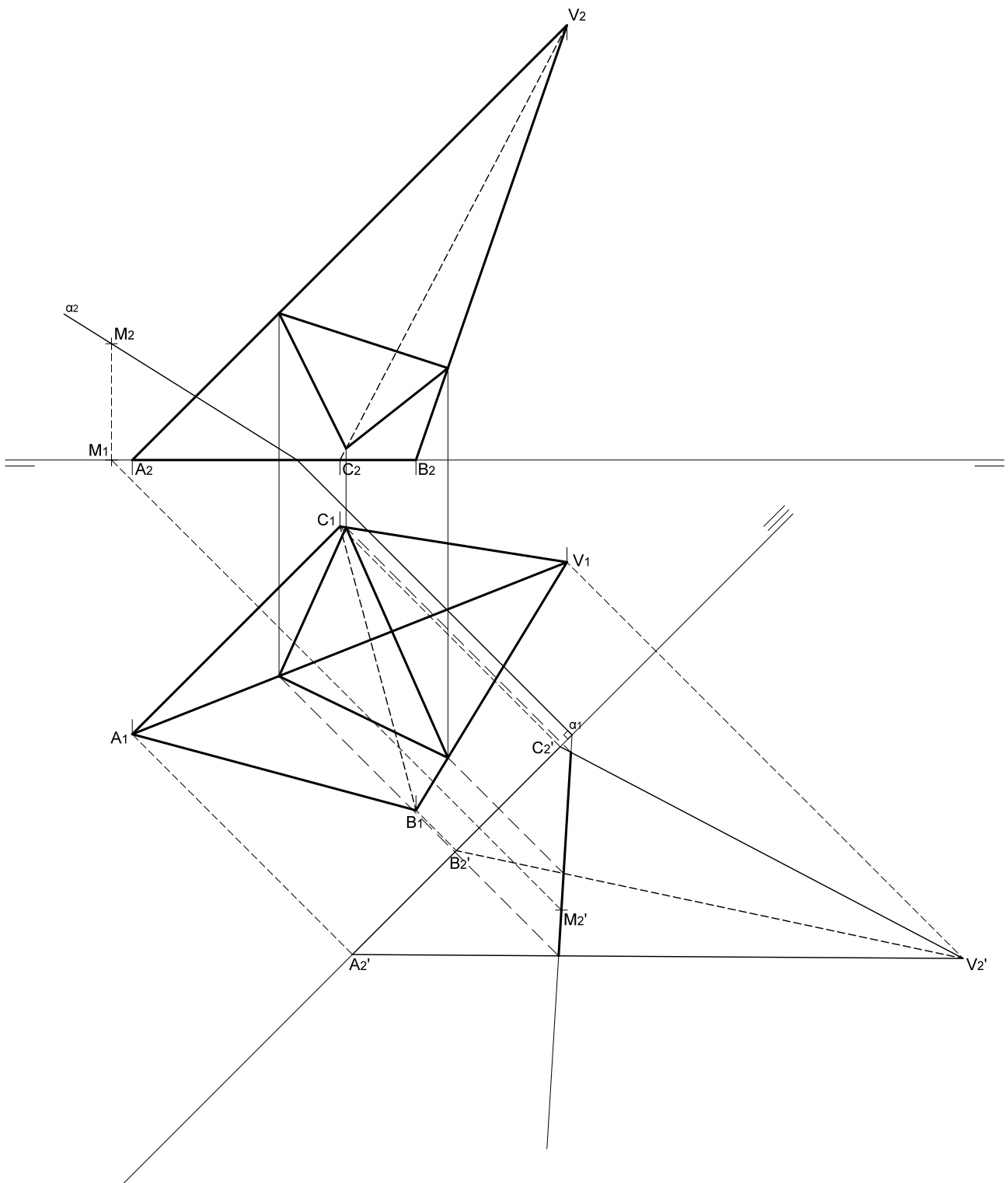
1. Hallar la sección producida en el tronco de pirámide por el plano α . Resolver el ejercicio por cambio de plano.



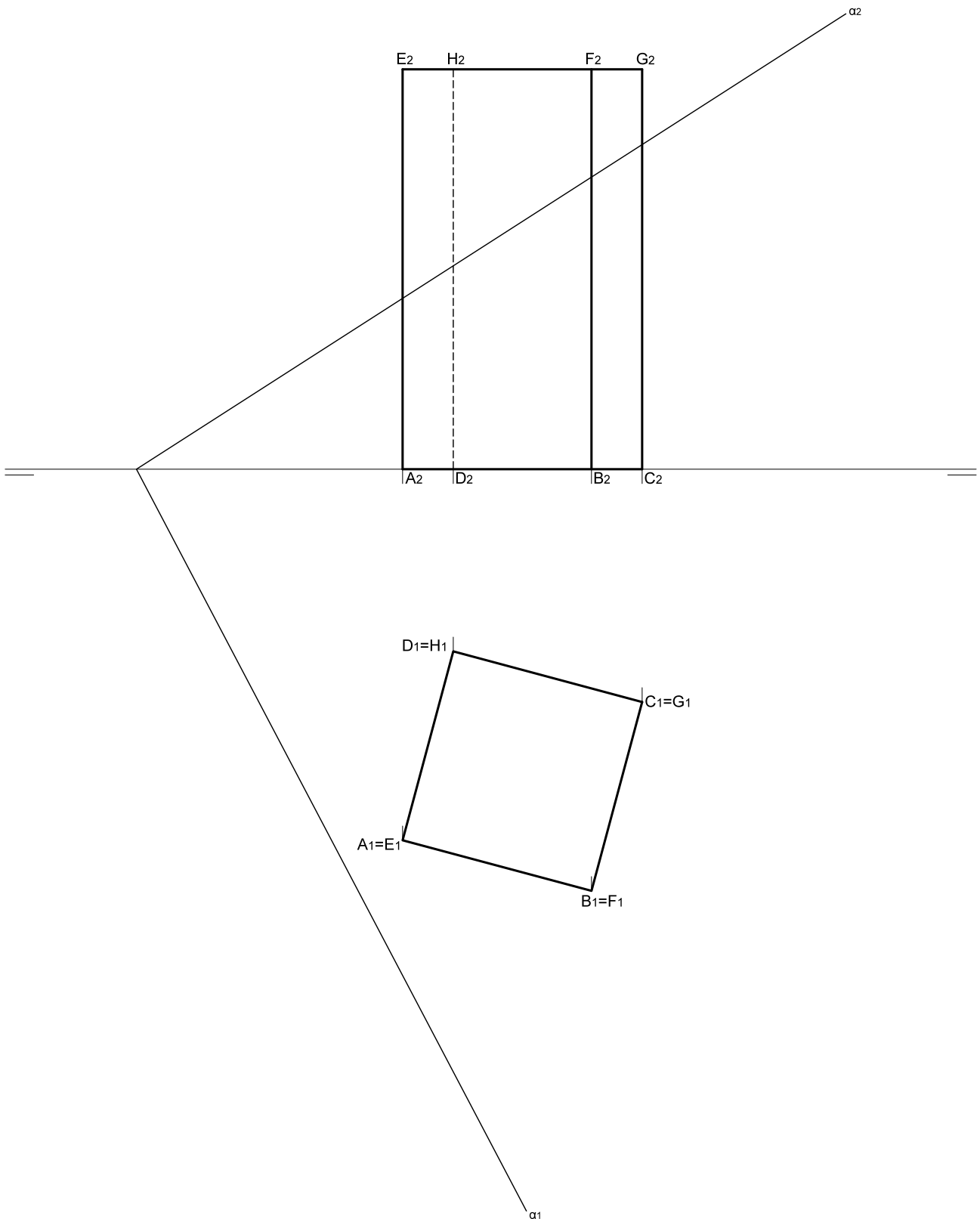
1. Hallar la sección producida en la pirámide por el plano α . Resolver el ejercicio por cambio de plano.



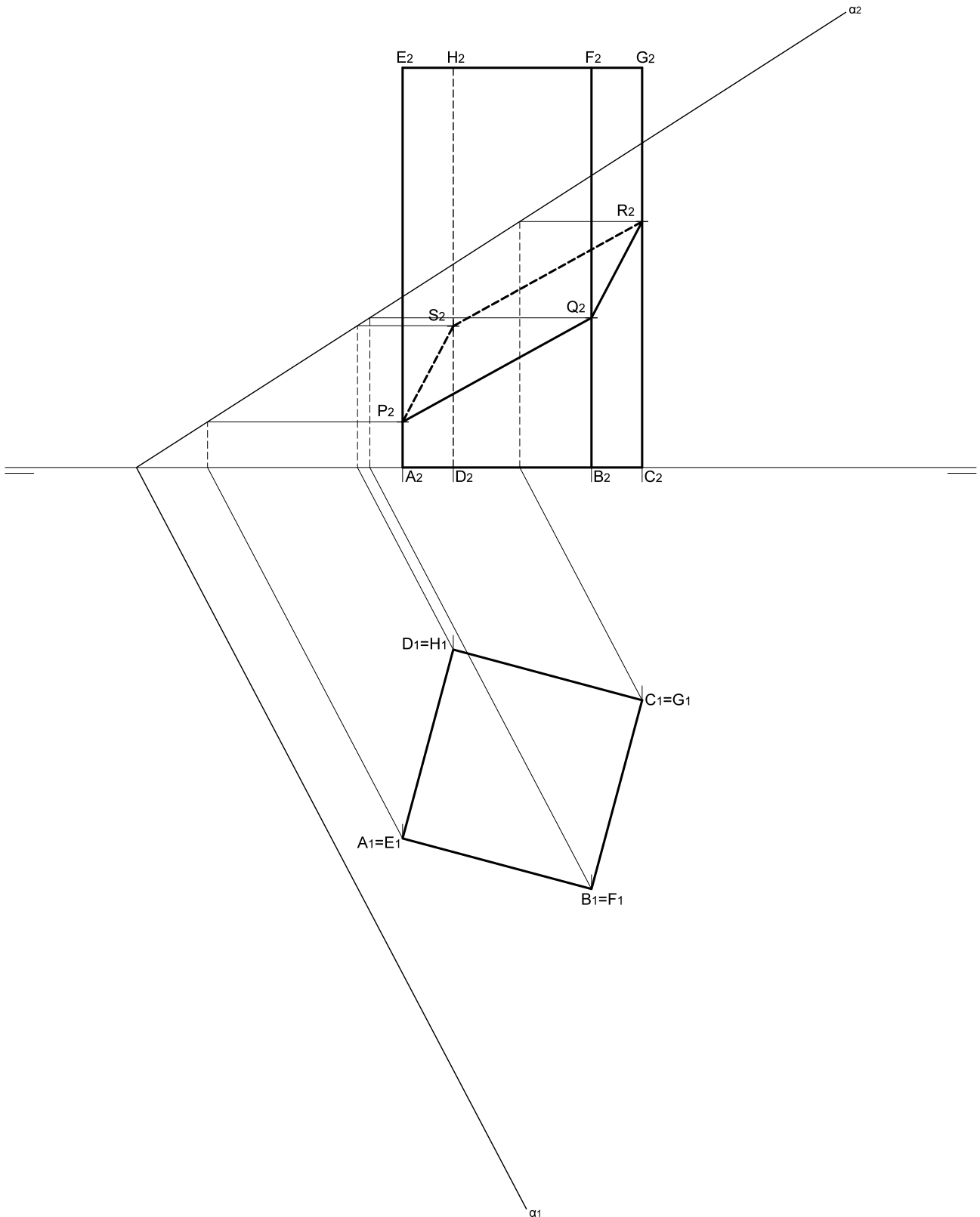
1. Hallar la sección producida en la pirámide por el plano α . Resolver el ejercicio por cambio de plano.



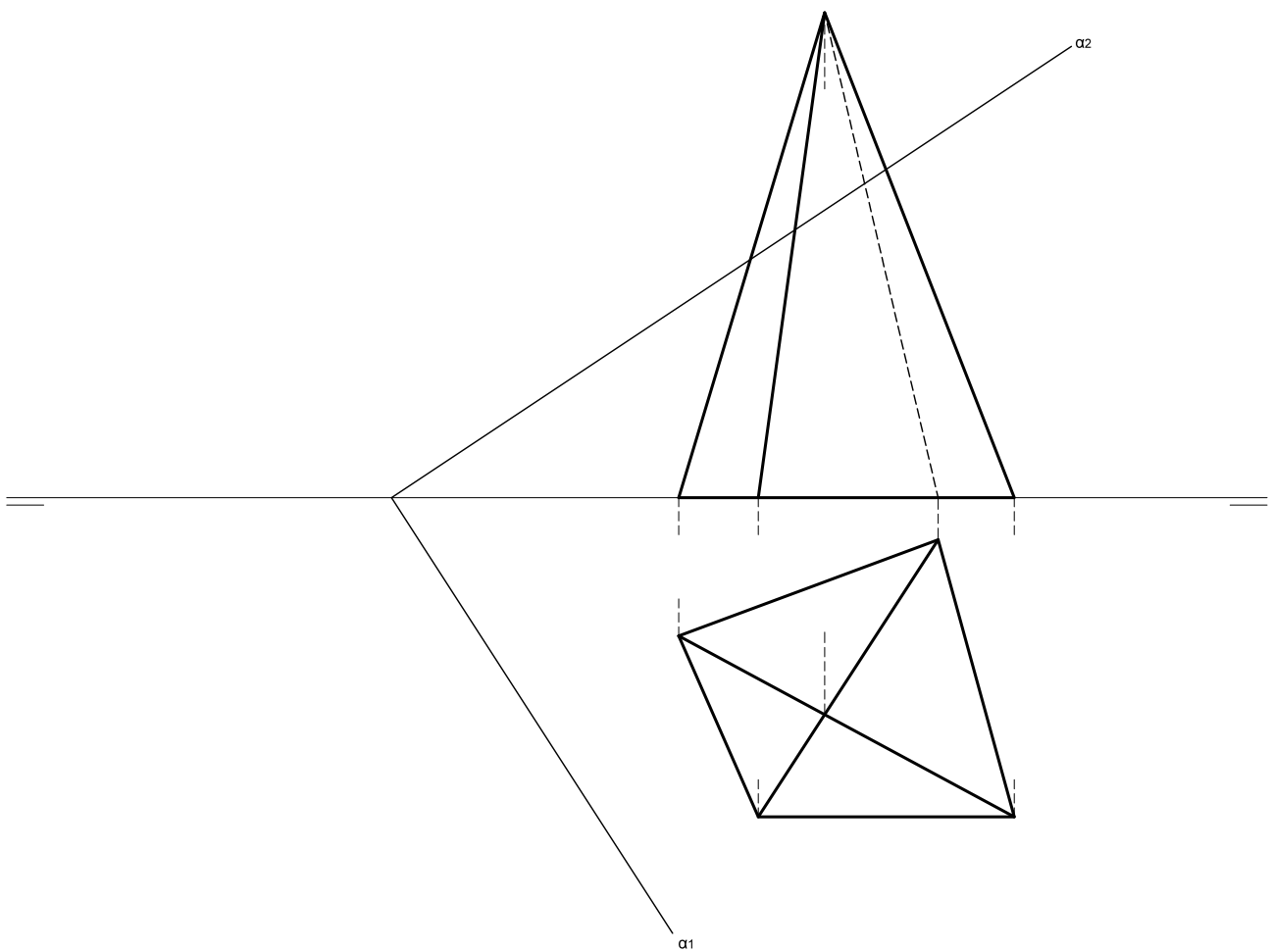
- Hallar la sección producida en el prisma por el plano α .



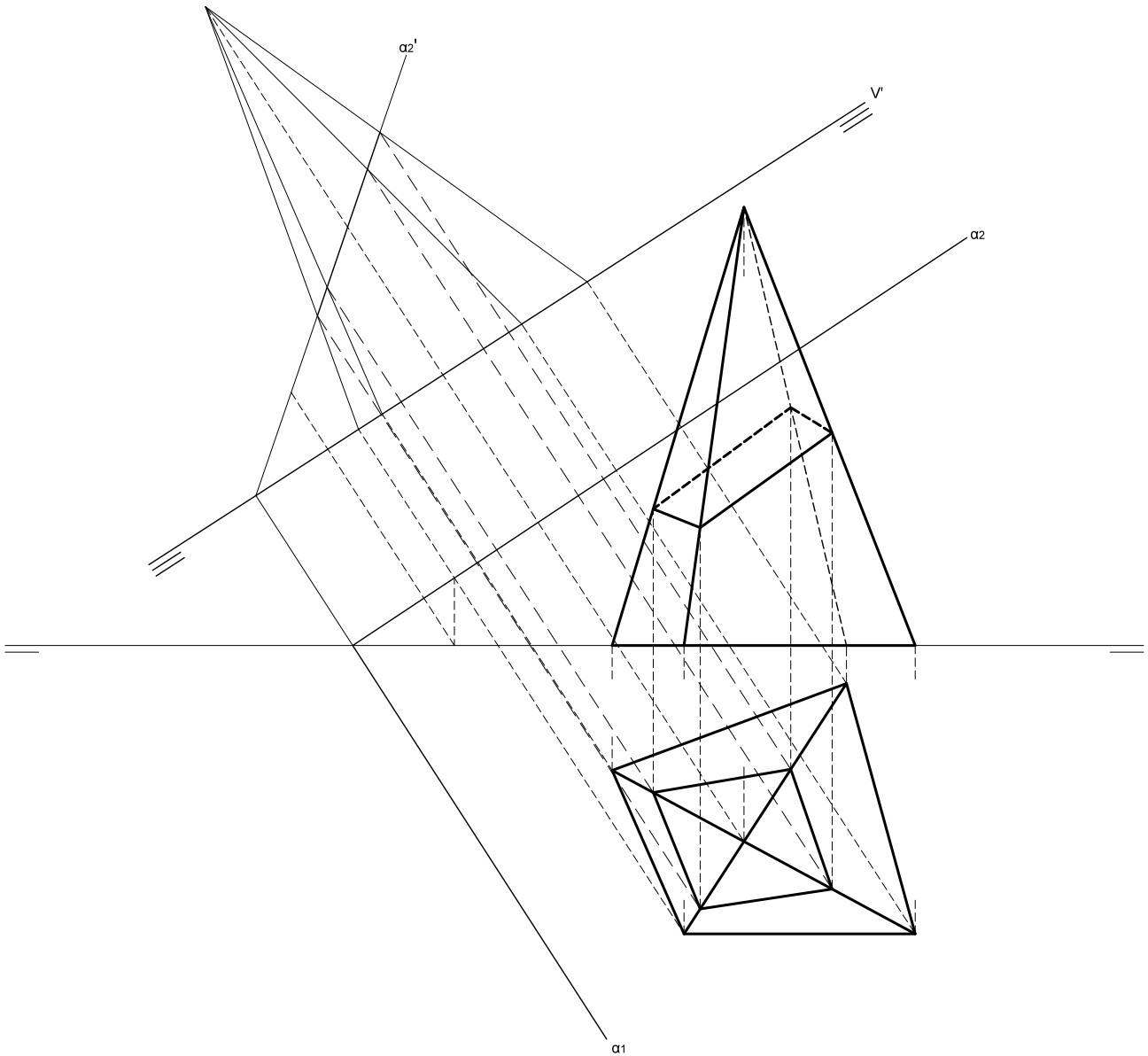
- Hallar la sección producida en el prisma por el plano α .



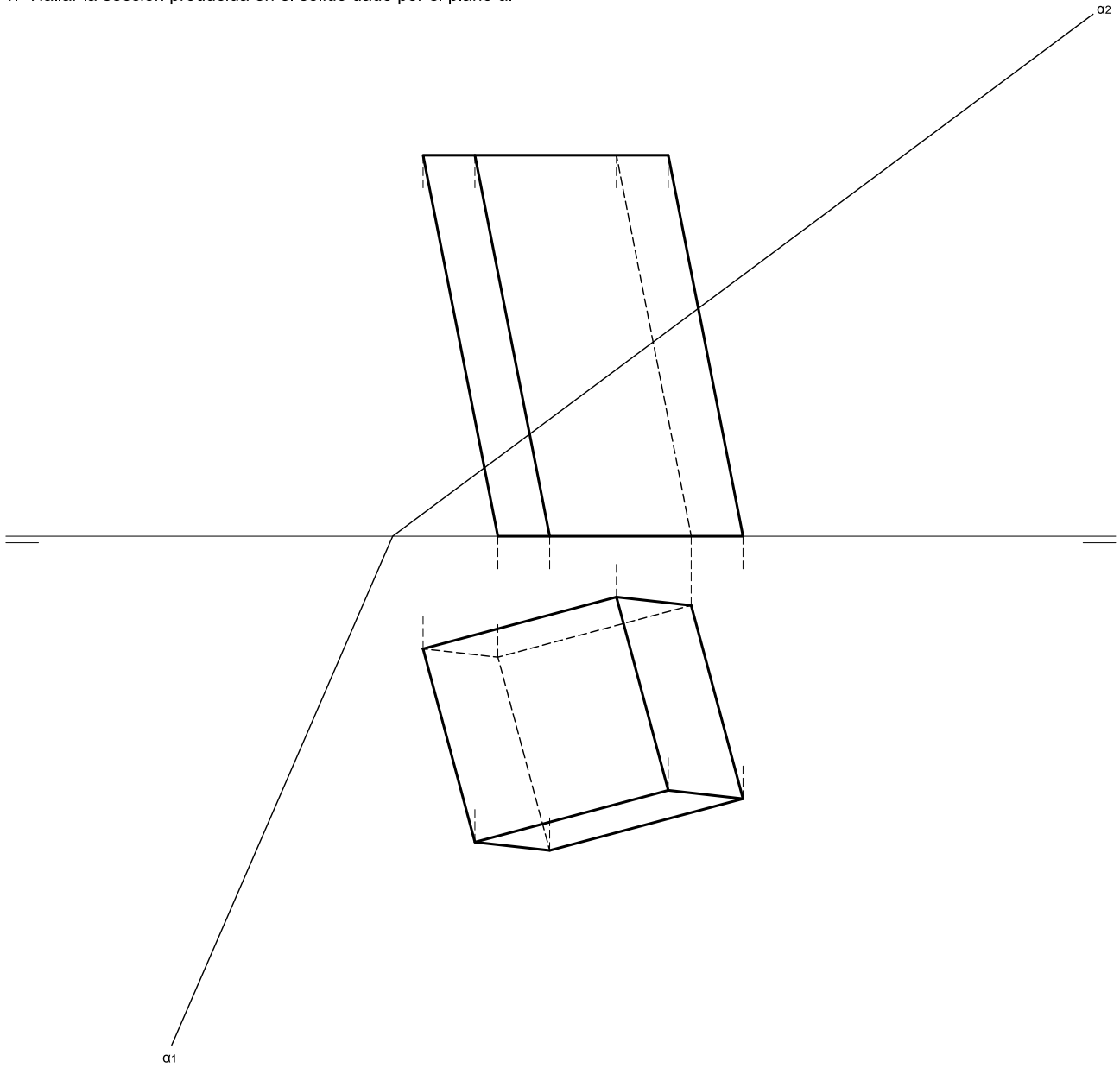
1. Hallar la sección producida en el sólido dado por el plano α .



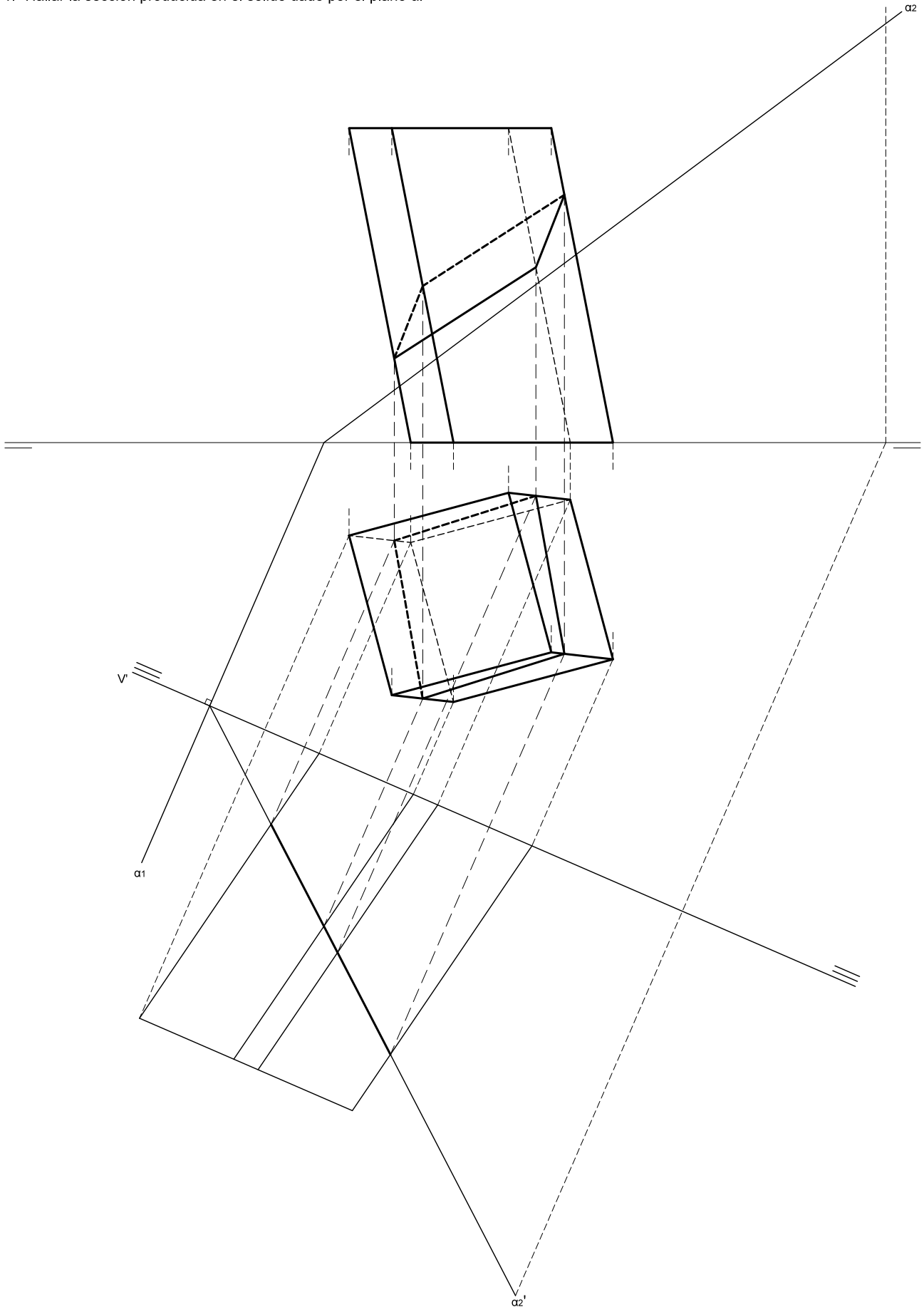
1. Hallar la sección producida en el sólido dado por el plano α .



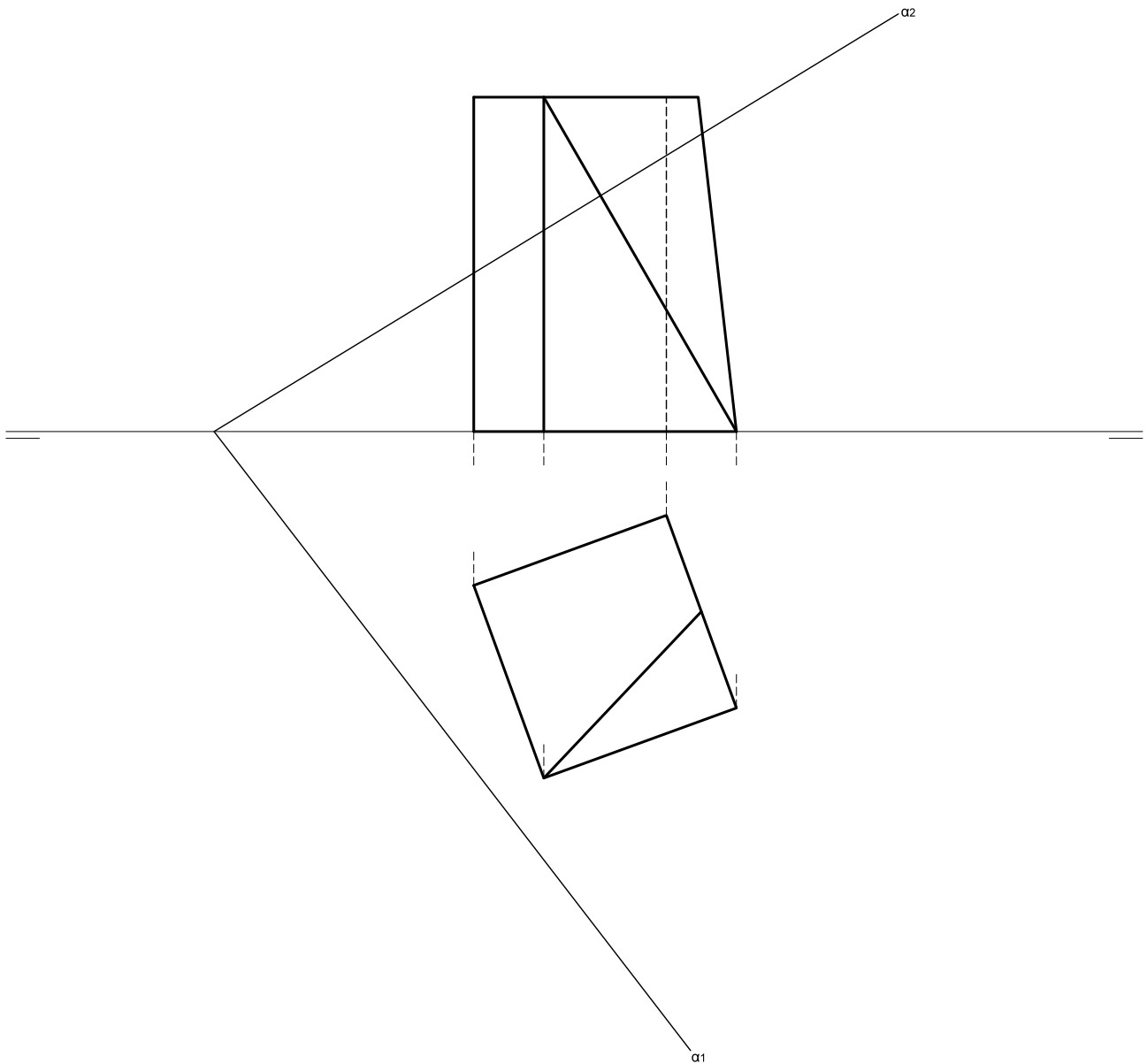
1. Hallar la sección producida en el sólido dado por el plano α .



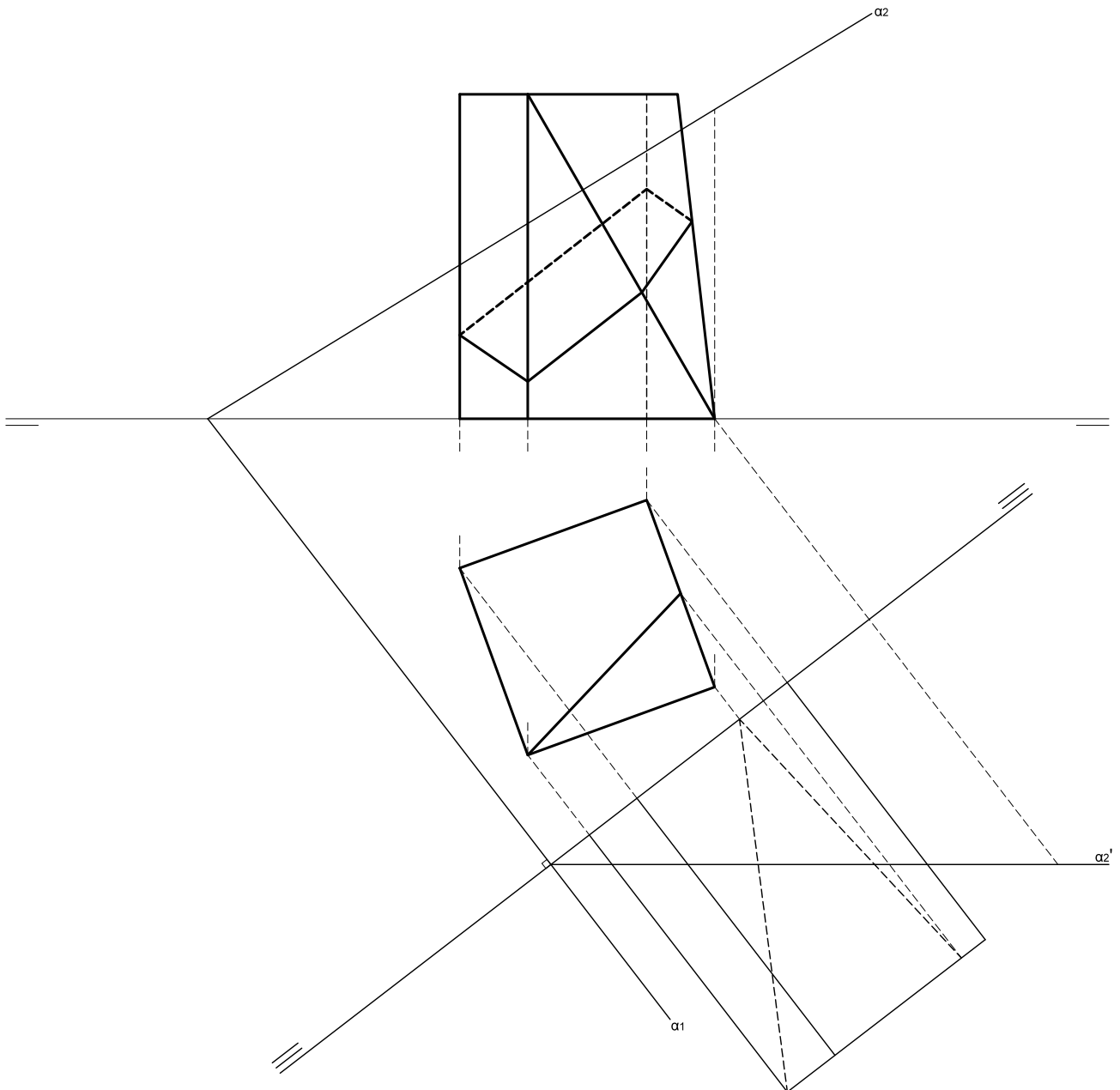
1. Hallar la sección producida en el sólido dado por el plano α .



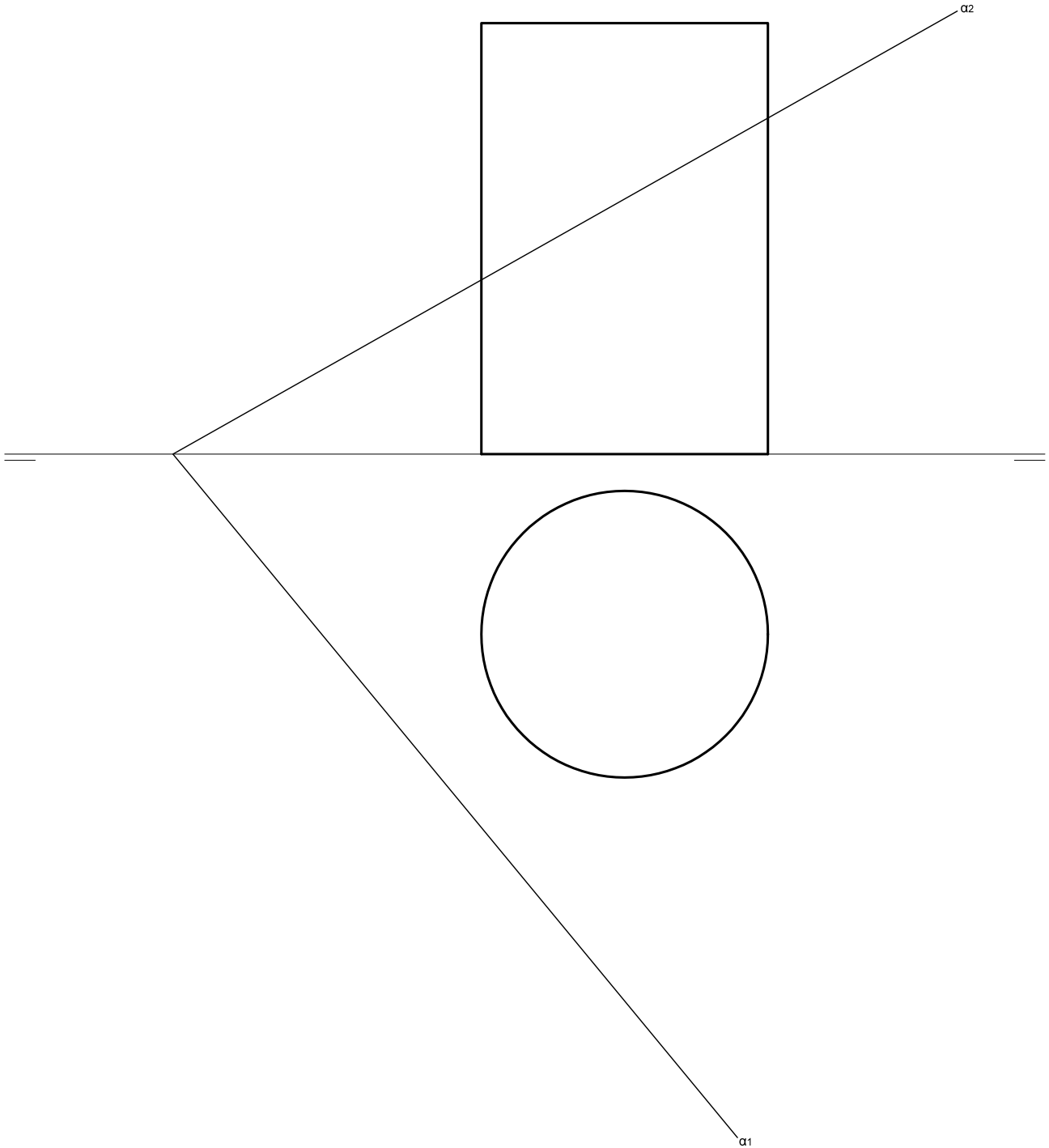
1. Hallar la sección producida en el sólido dado por el plano α .



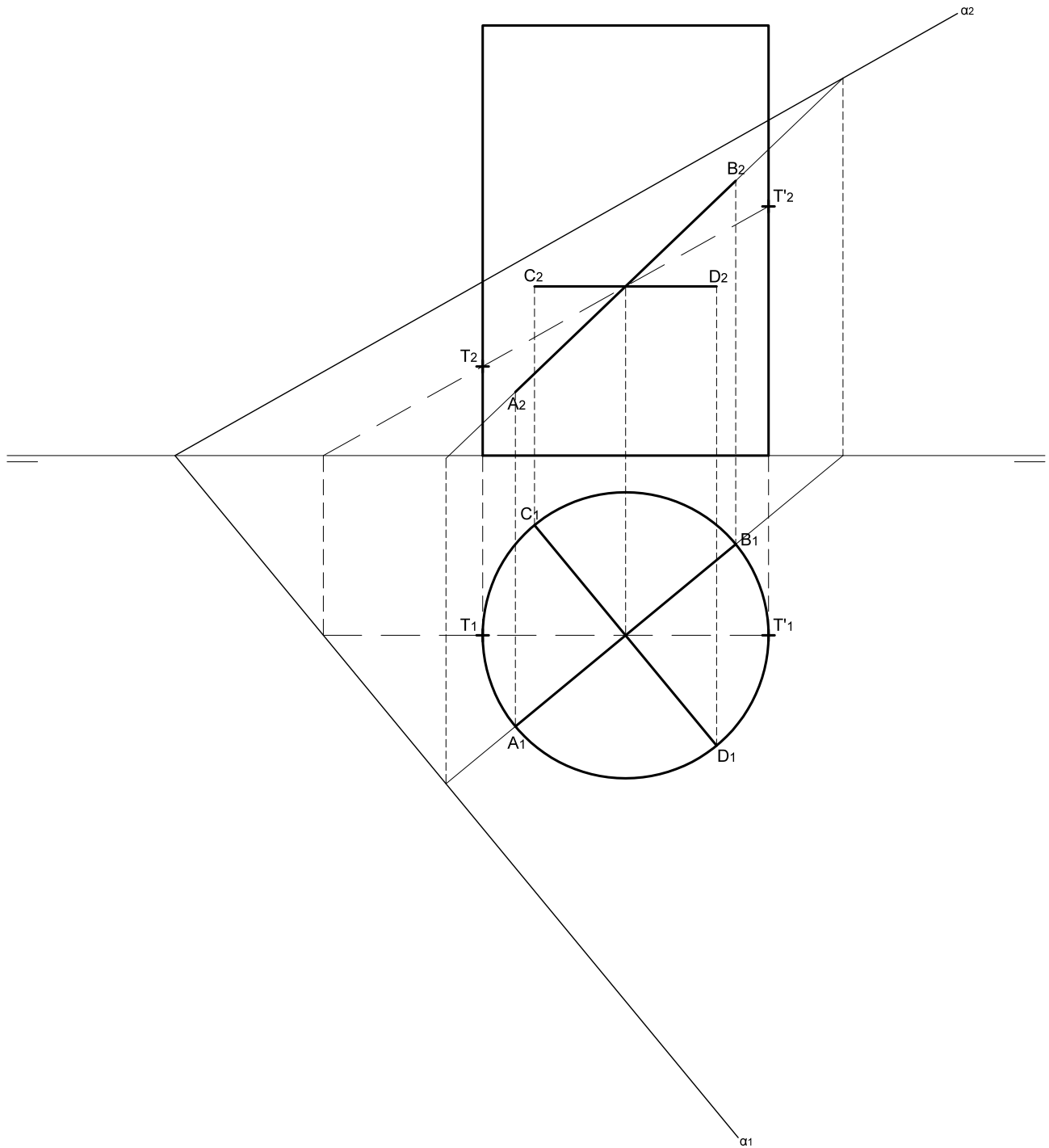
1. Hallar la sección producida en el sólido dado por el plano α .



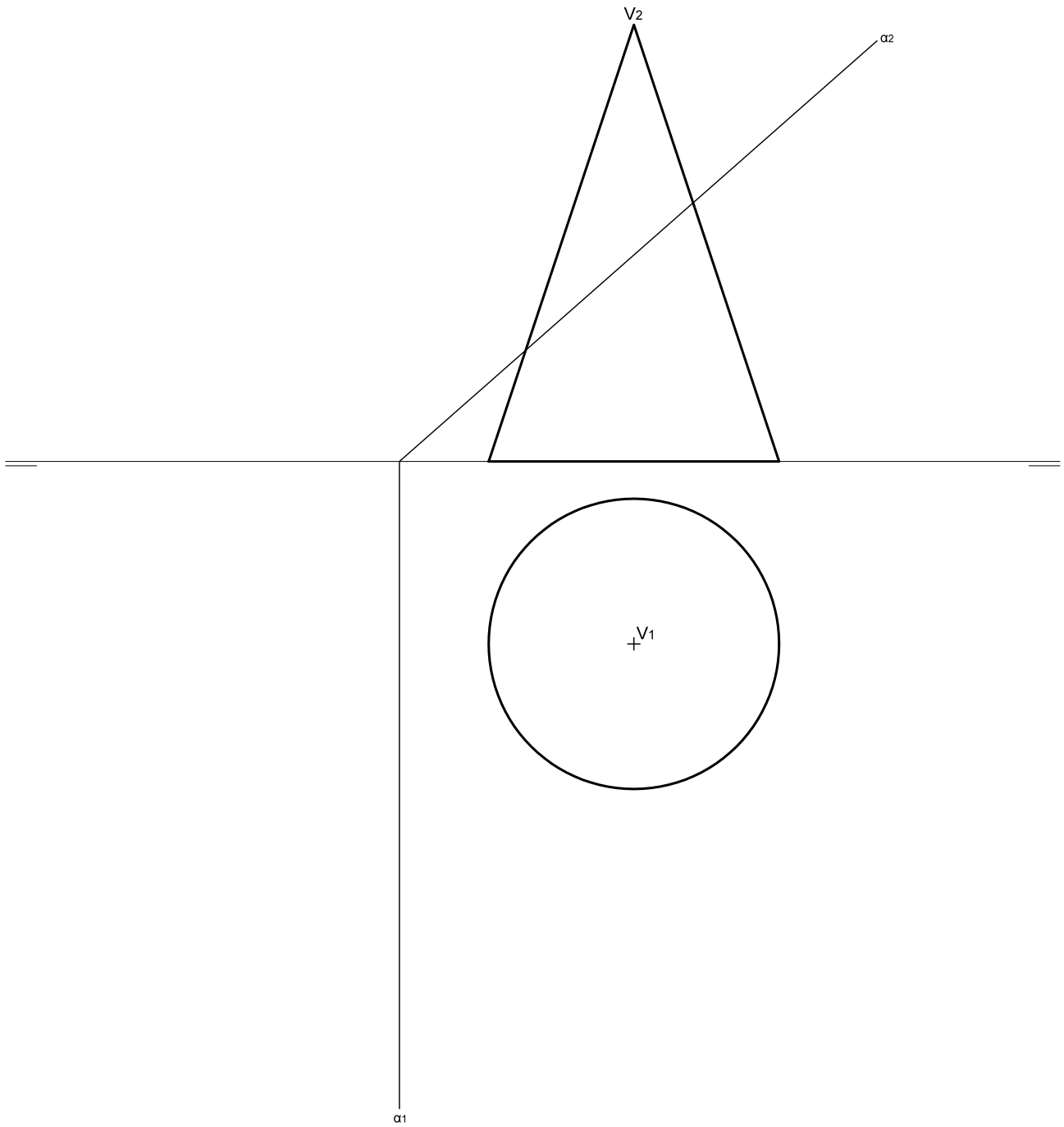
1. Hallar la sección producida en el cilindro por el plano α , asv como los puntos de tangencia de la sección con las generatrices del contorno aparente de la proyección vertical del cilindro.



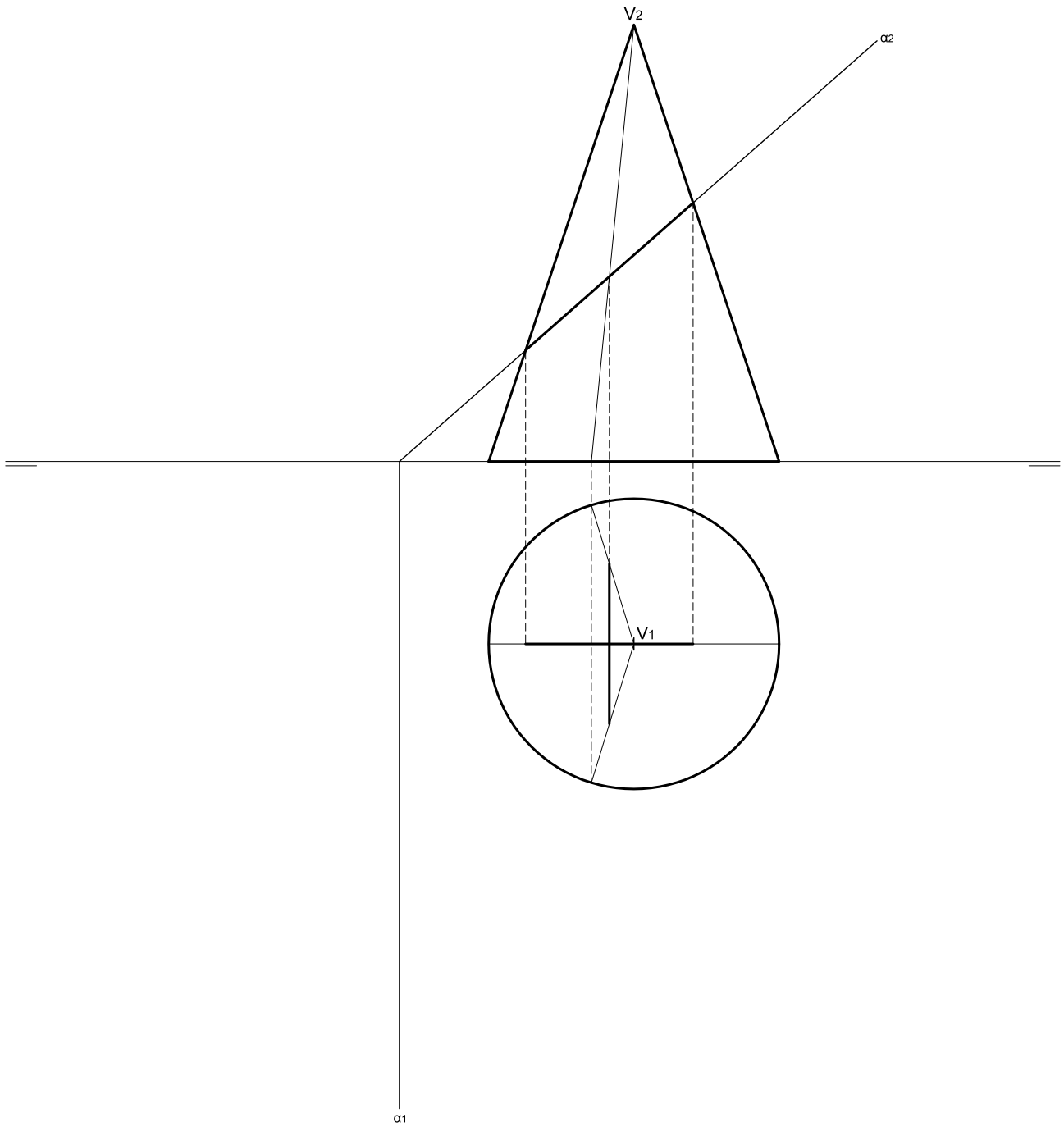
- Hallar la sección producida en el cilindro por el plano α , asv como los puntos de tangencia de la sección con las generatrices del contorno aparente de la proyección vertical del cilindro.



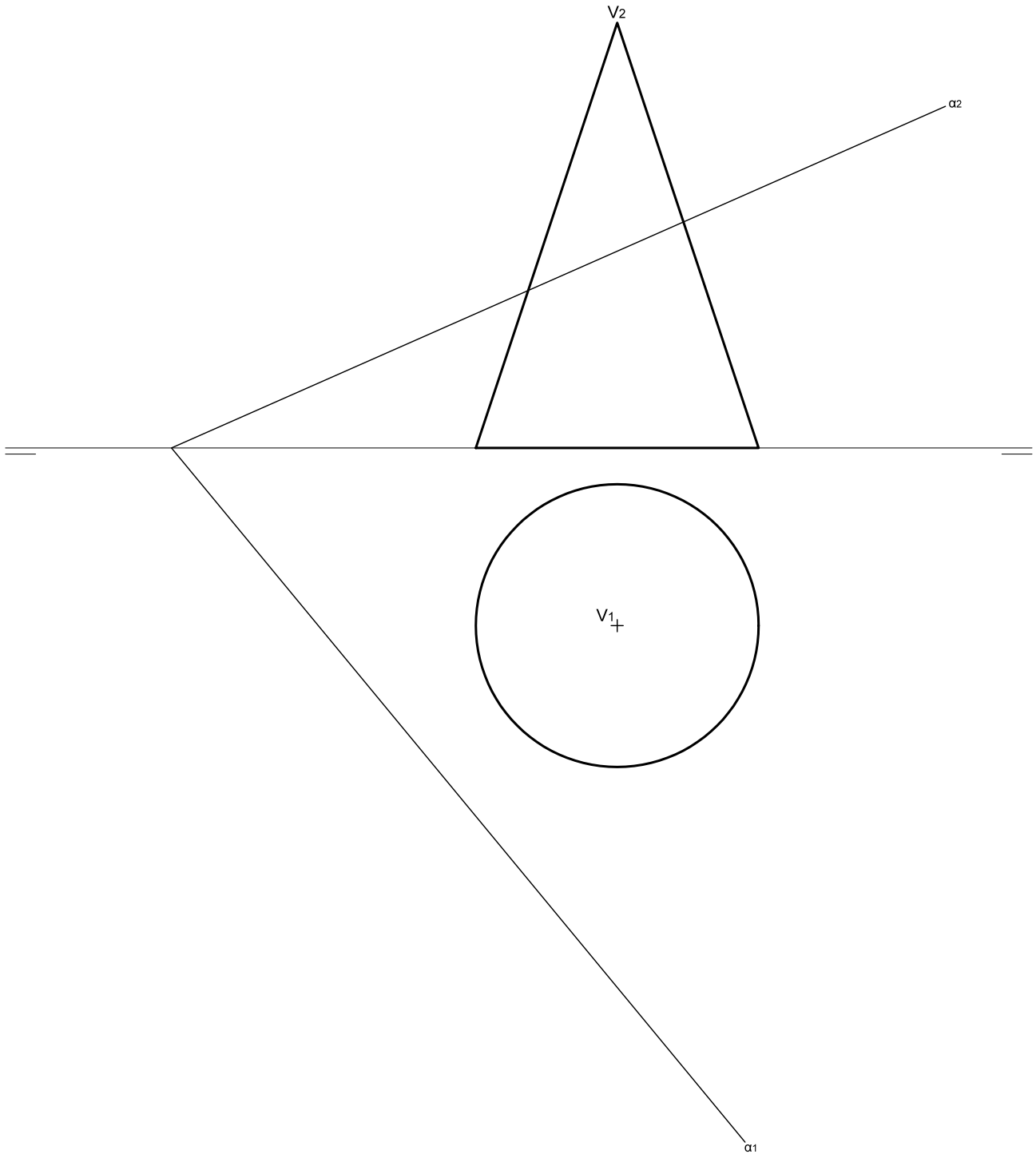
- Hallar la sección producida en el cono por el plano α , asv como los puntos de tangencia de la sección con las generatrices del contorno aparente de la proyección vertical del cilindro.



1. Hallar la sección producida en el cono por el plano α , asv como los puntos de tangencia de la sección con las generatrices del contorno aparente de la proyección vertical del cilindro.



1. Hallar la sección producida en el cono por el plano α , así como los puntos de tangencia de la sección con las generatrices del contorno aparente de la proyección vertical del cilindro.



1. Hallar la sección producida en el cono por el plano α , así como los puntos de tangencia de la sección con las generatrices del contorno aparente de la proyección vertical del cilindro.

