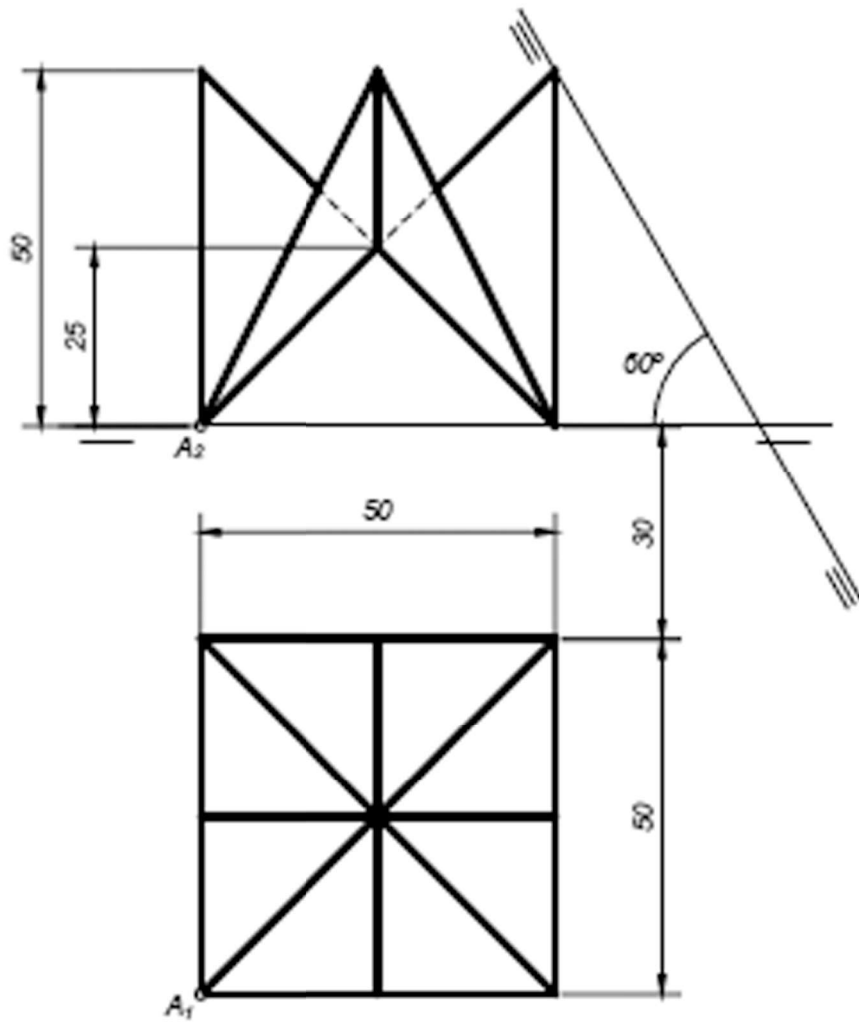


CAMBIO DE PLANO DE LA FIGURA ADJUNTA



CAMBIO DE PLANO HORIZONTAL DE LA FIGURA ADJUNTA

