

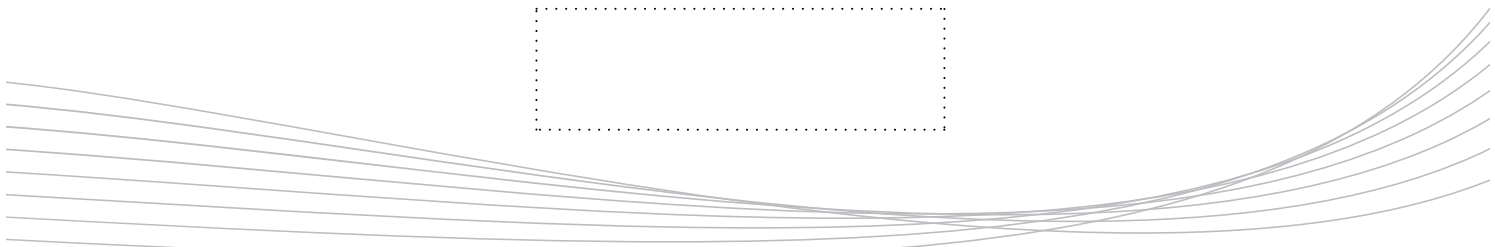
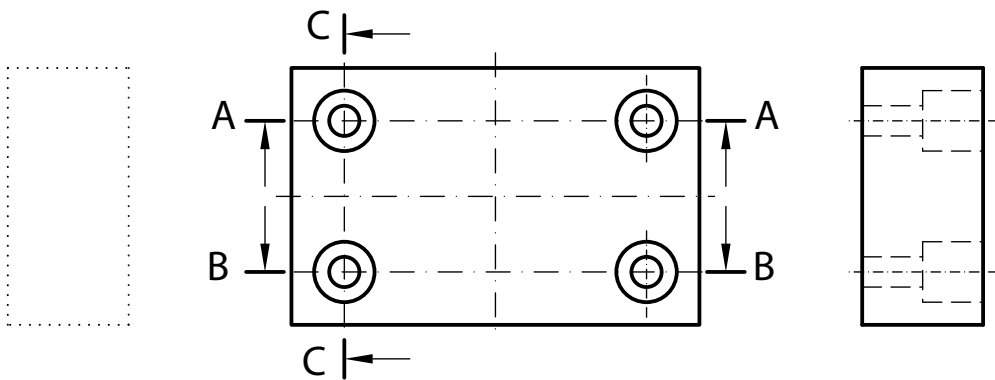
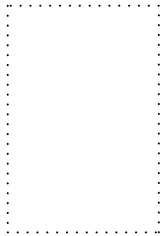
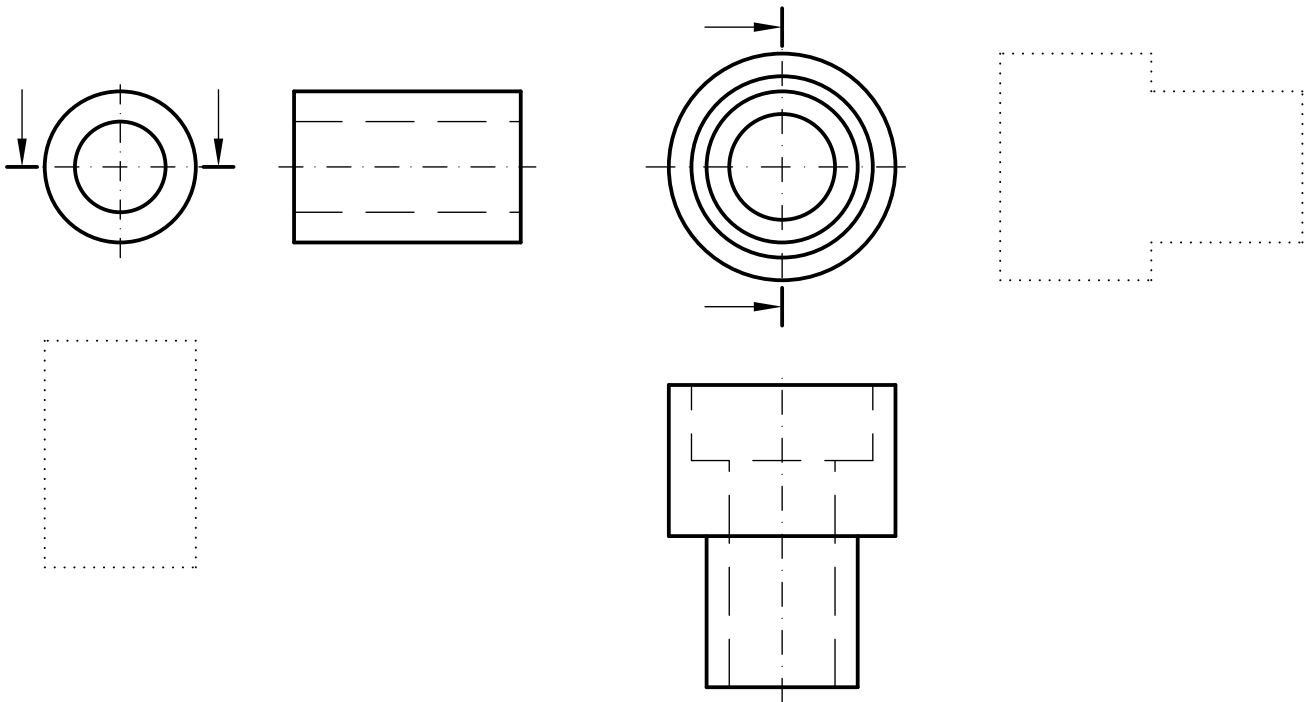
Tarea 4.4

Normalización - Cortes

NOMBRE:

Sección:

Realice el corte indicado en cada caso:



Realice el corte indicado en cada caso:

