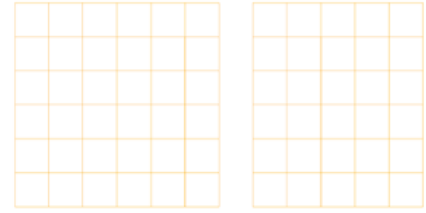


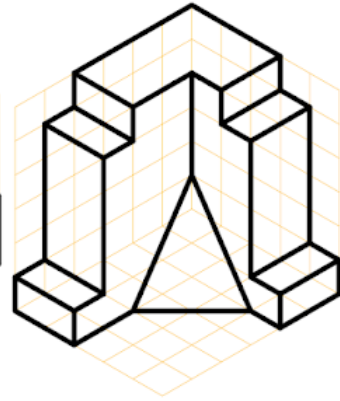
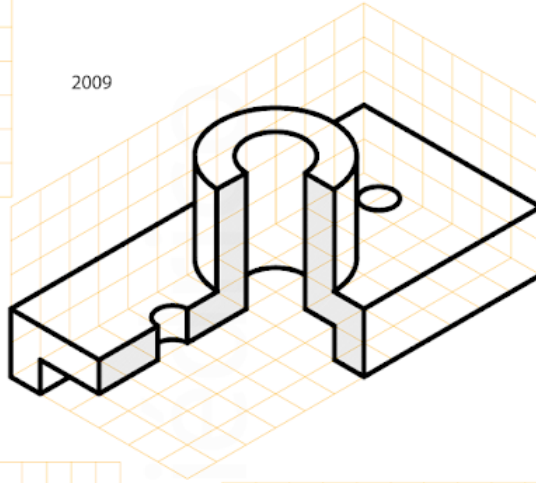
En este ejercicio vamos a resolver piezas inspiradas en algunas de las que han caído en selectividad



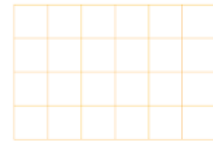
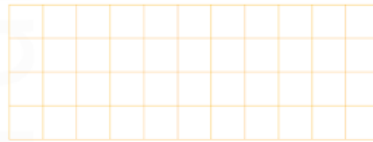
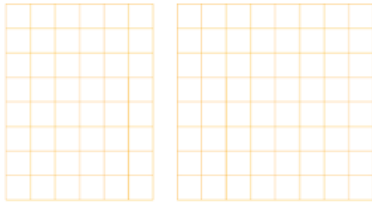
2010



2009



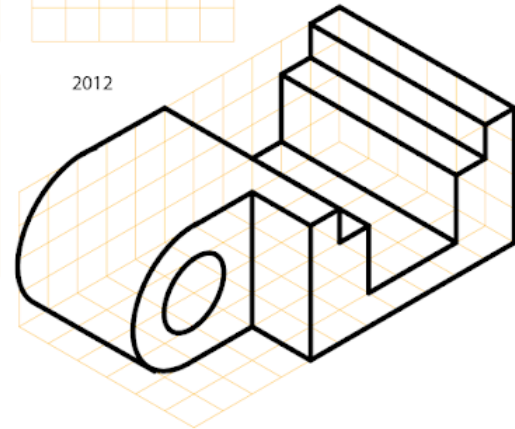
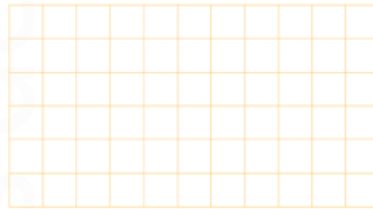
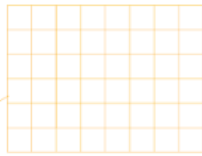
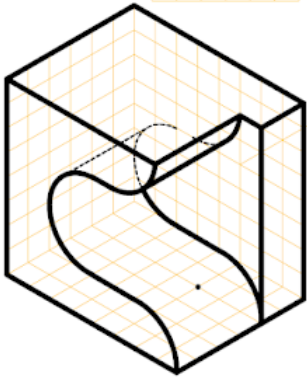
En este ejercicio dibuja la pieza completa, aunque esté seccionada.



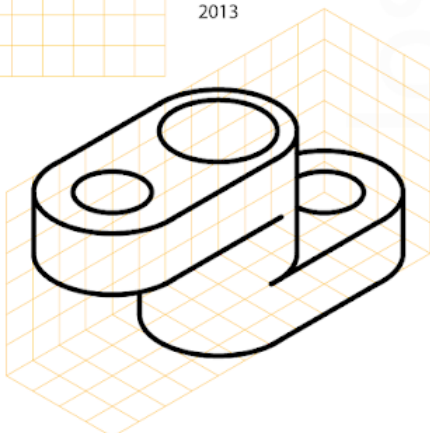
2012

los muertos del diédrico

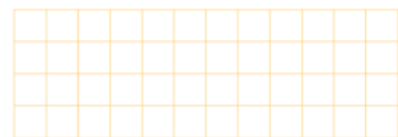
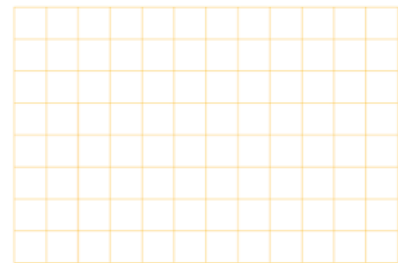
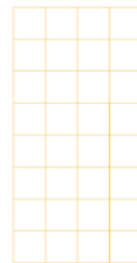
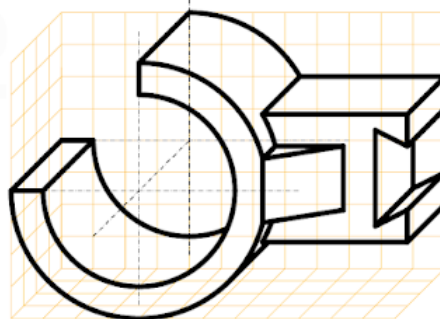
2011



2013

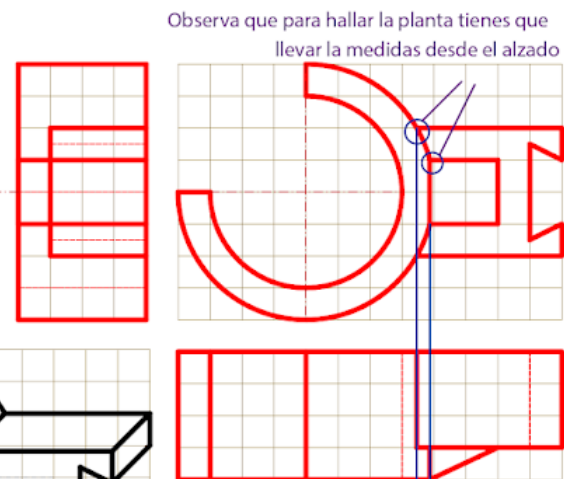
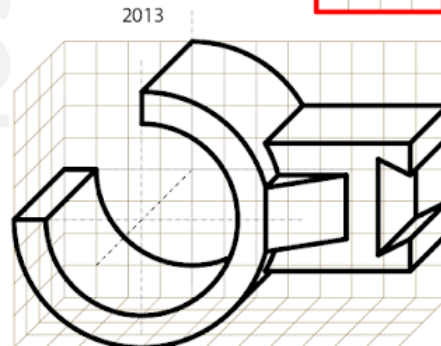
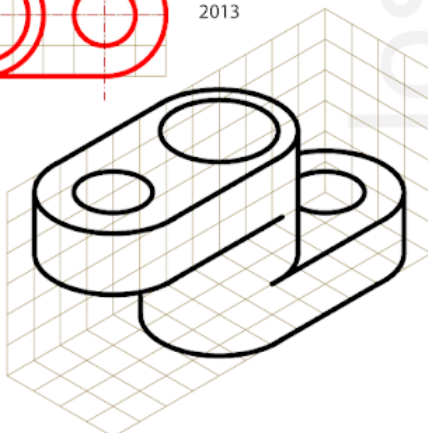
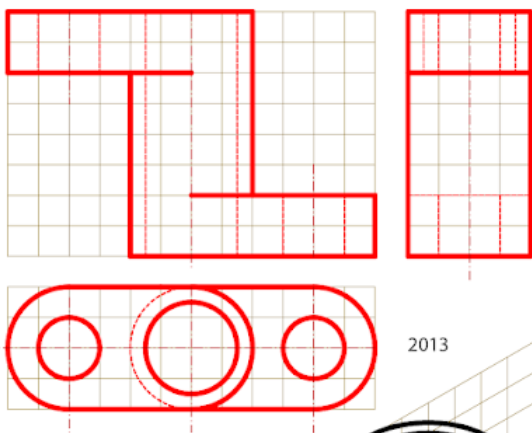
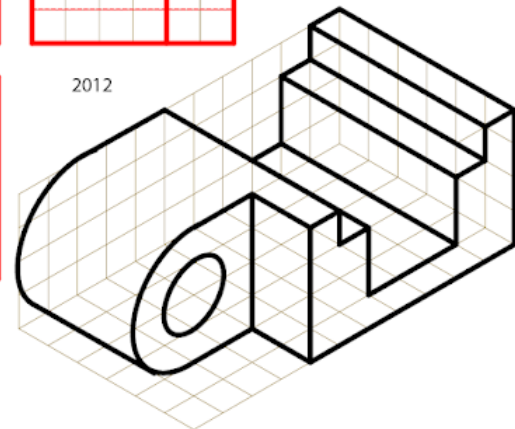
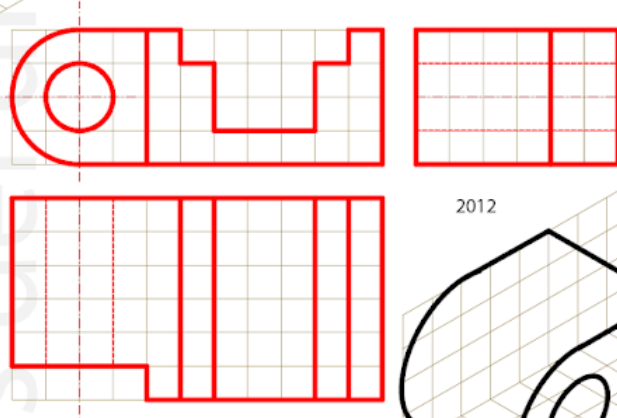
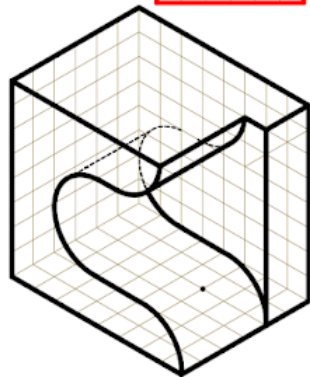
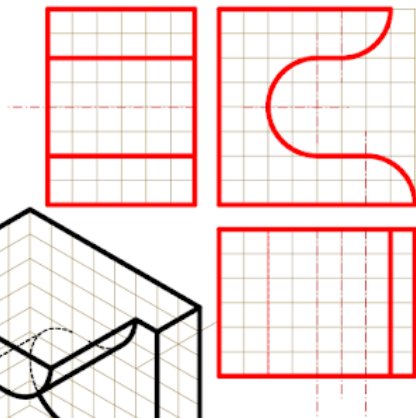
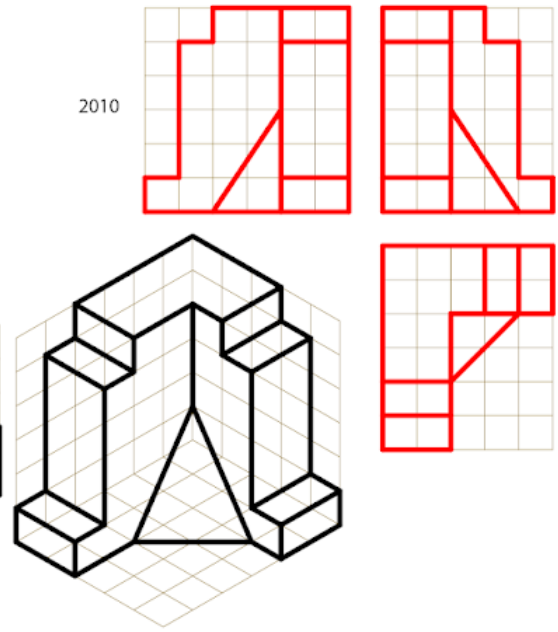
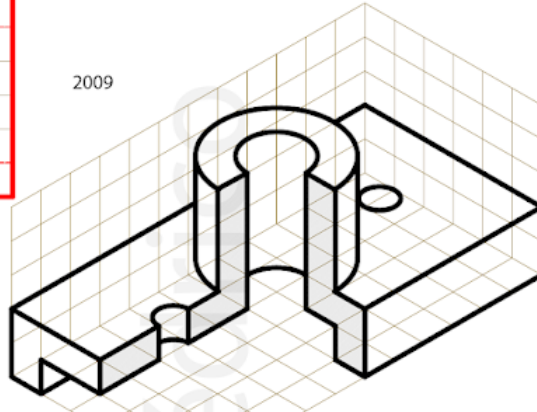
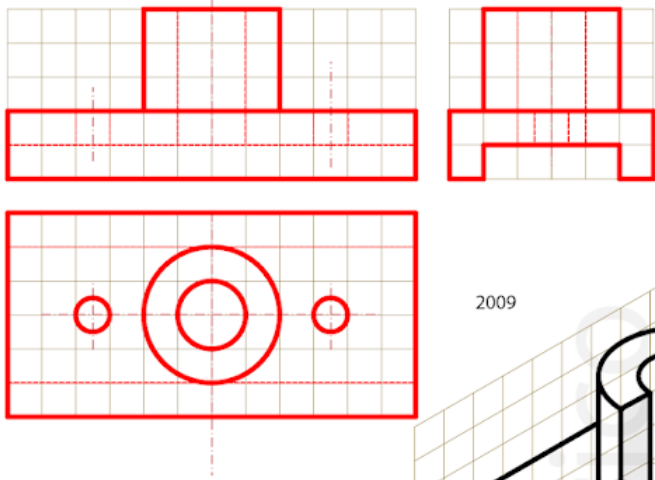


2013



NOMBRE:

En este ejercicio vamos a resolver piezas inspiradas en algunas de las que han caído en selectividad



los muertos del diédrico

los muertos del diédrico

NOMBRE: