

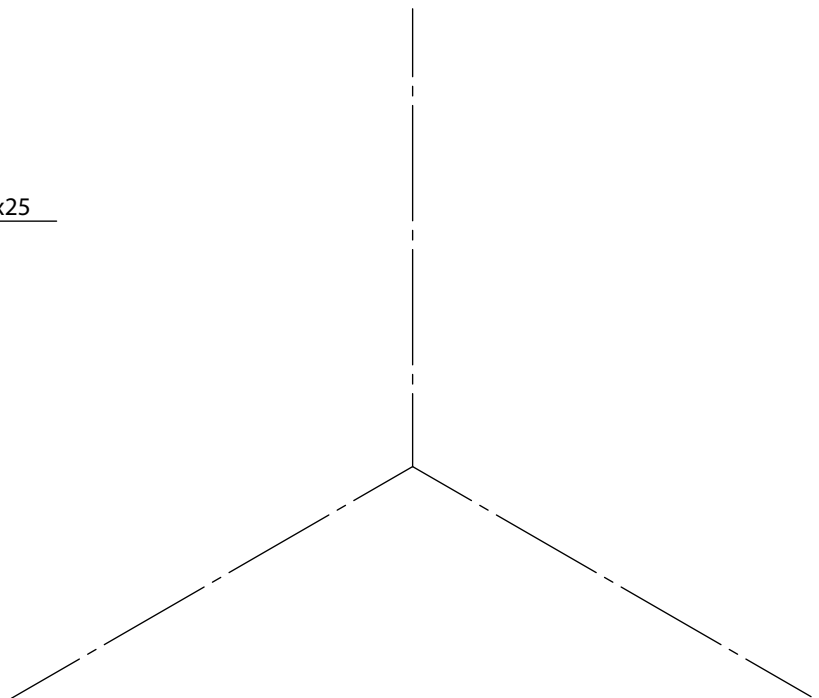
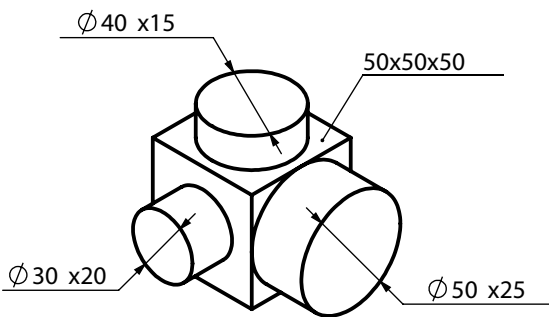
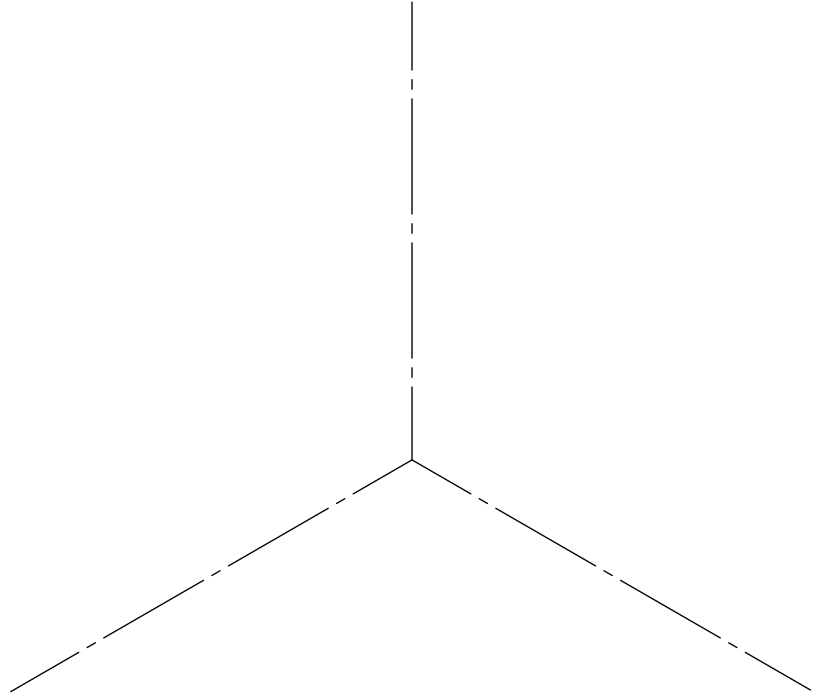
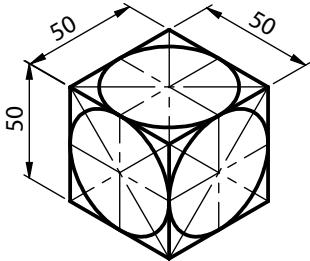
Tarea 2.13

Sistema Axonométrico

NOMBRE:

Sección:

Dibuja a escala 1:1, sin aplicar coeficiente de reducción, las siguientes figuras en perspectiva isométrica.



Dibuja a escala 1:1, con un coeficiente de reducción de 1:1:1/2, las siguientes figuras en perspectiva caballera.

