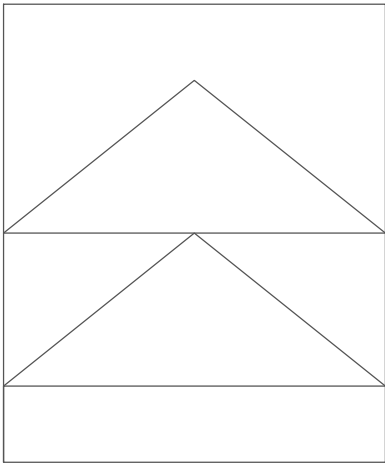
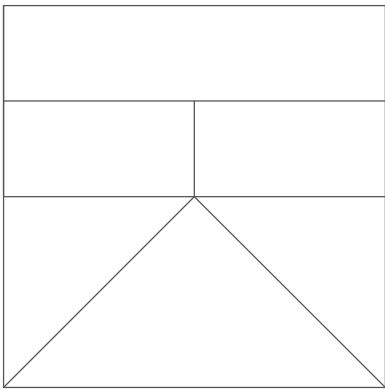


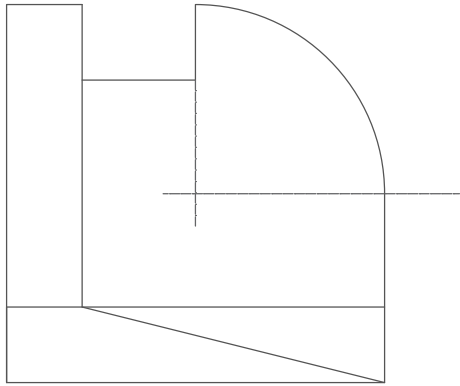
Perspectiva isométrica de la figura a escala 1:1 con coef. de reducción aplicado:



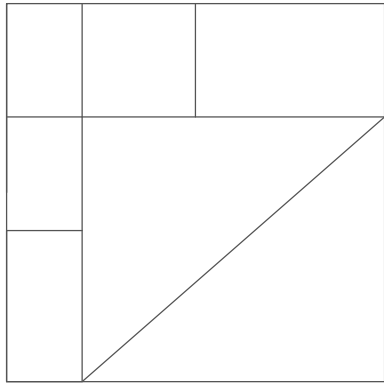
z



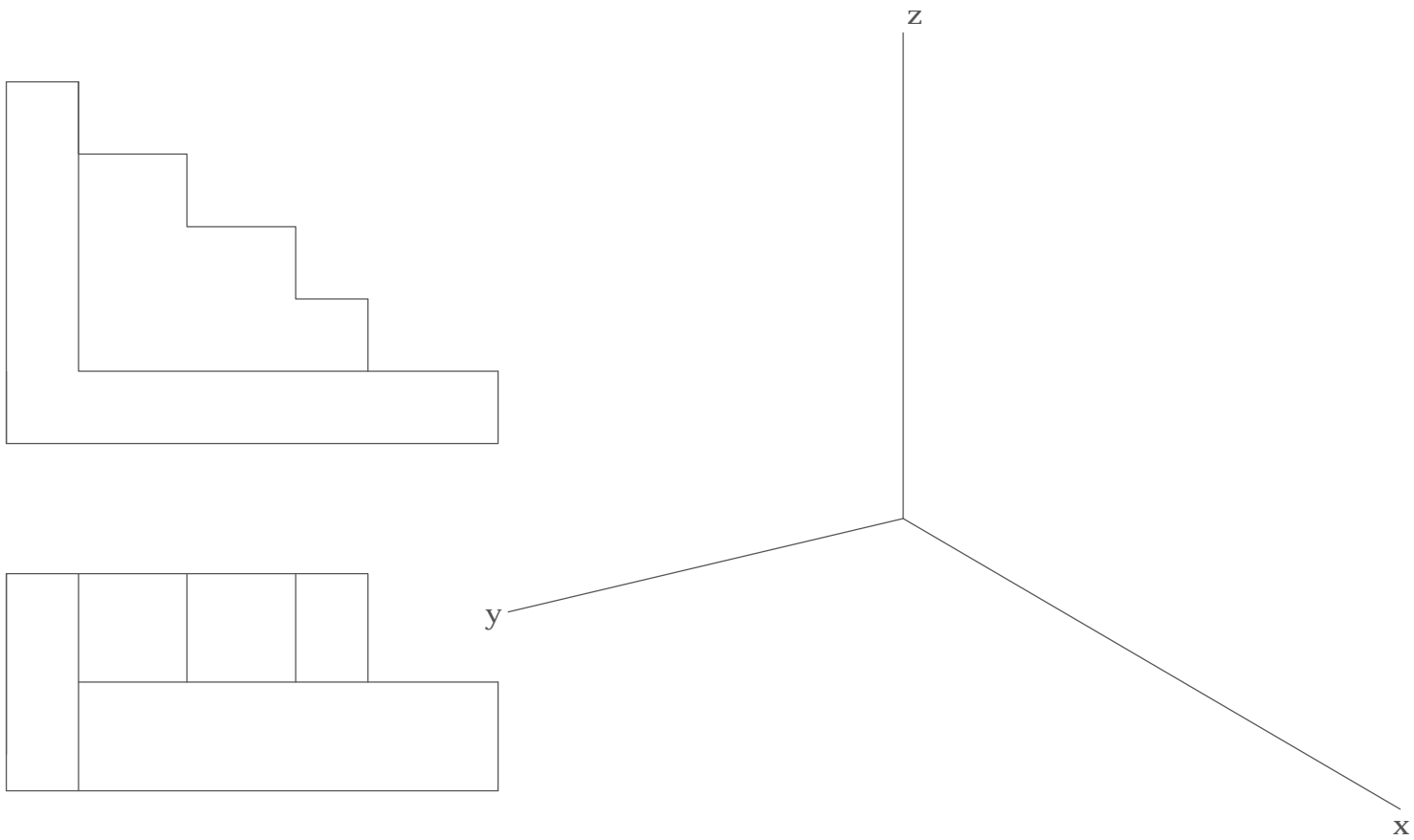
Perspectiva isométrica de la figura a escala 2:3 sin coef. de reducción.



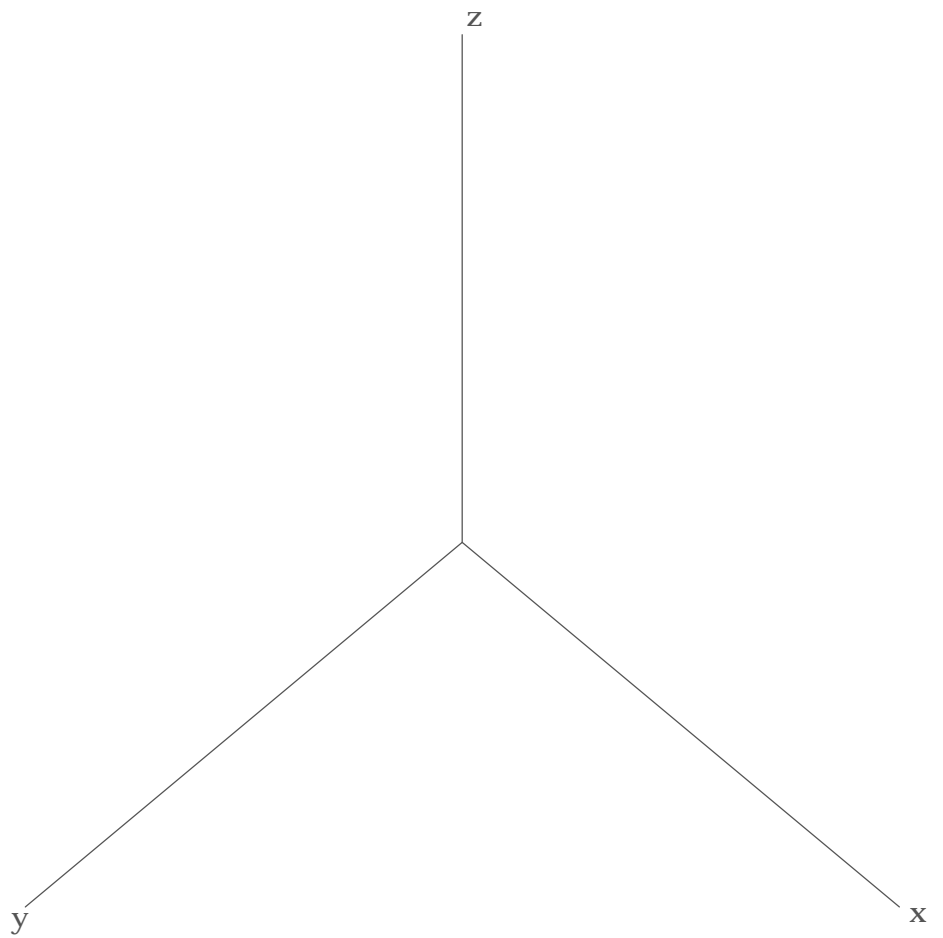
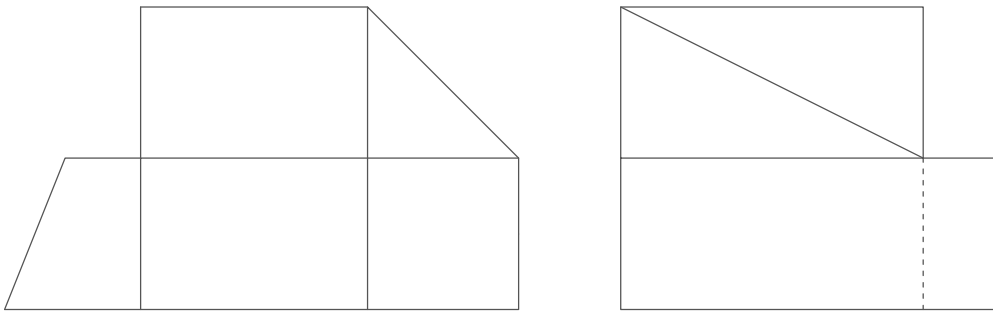
z



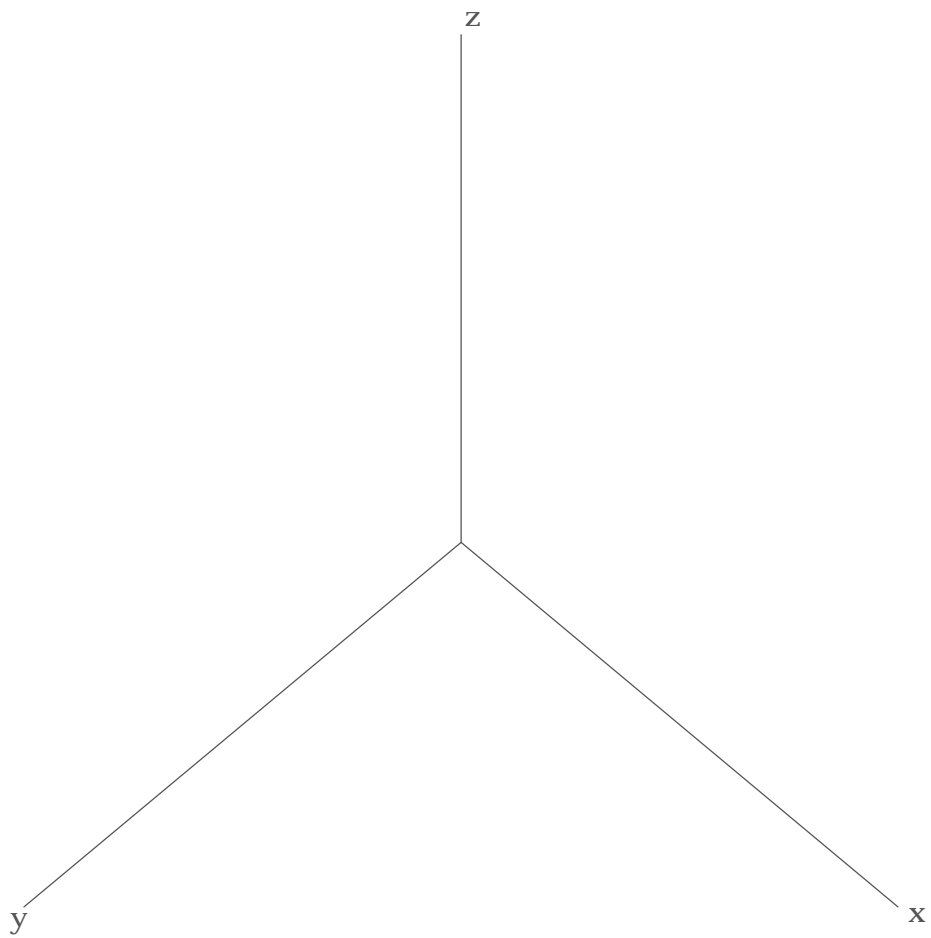
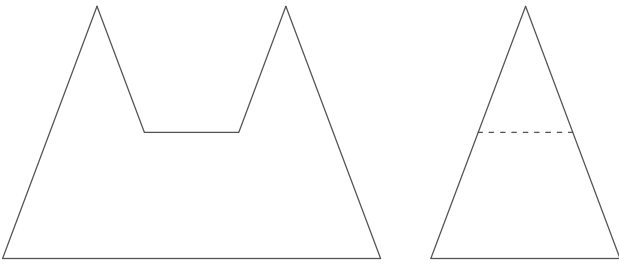
Perspectiva trimétrica de la figura a escala 1:1



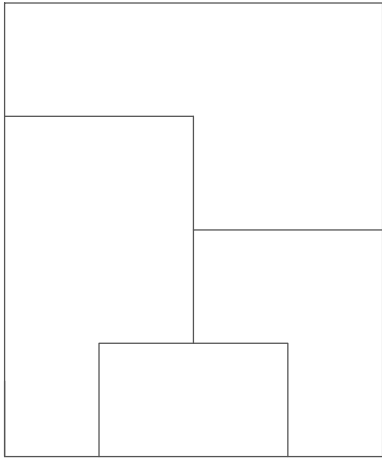
Perspectiva dimétrica de la figura a escala 1:1



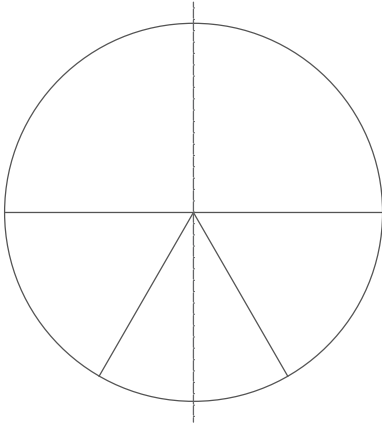
Perspectiva dimétrica de la figura a escala 2:1



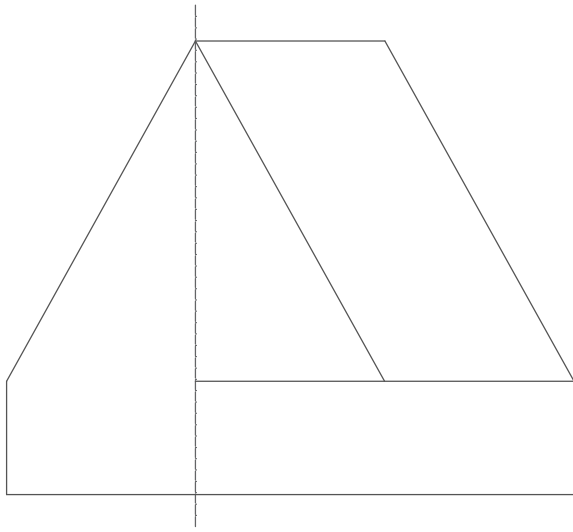
Perspectiva isométrica de la figura a escala 1:1 con coef. de reducción aplicado:



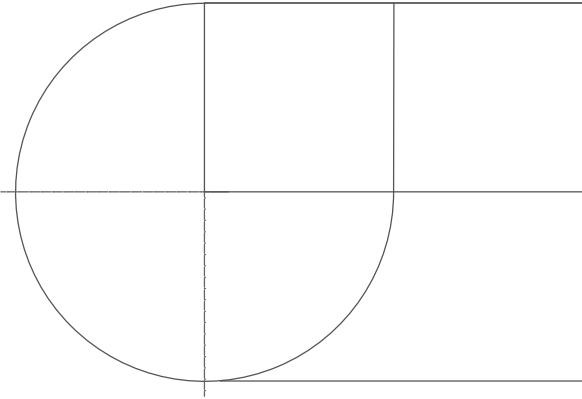
z



Perspectiva isométrica de la figura a escala 1:1 sin coef. de reducción.



z



Construye un reloj de arena de base pentagonal apoyado en el plano horizontal. de lado AB de 3cm apoyado sobre el eje Y, siendo A ( 0,3,0). Altura total 9cm  
Proyección de la sombra dados los rayos.

