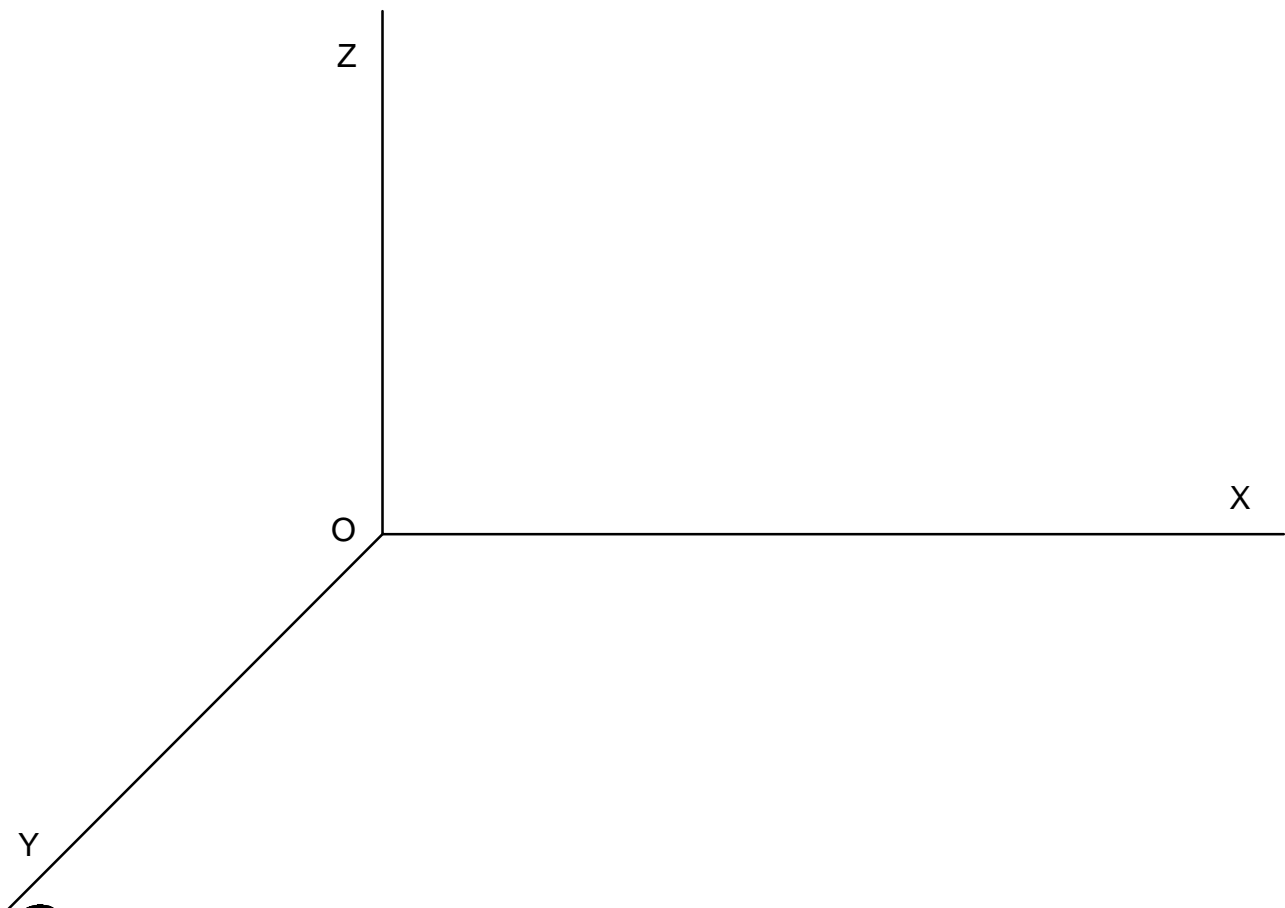
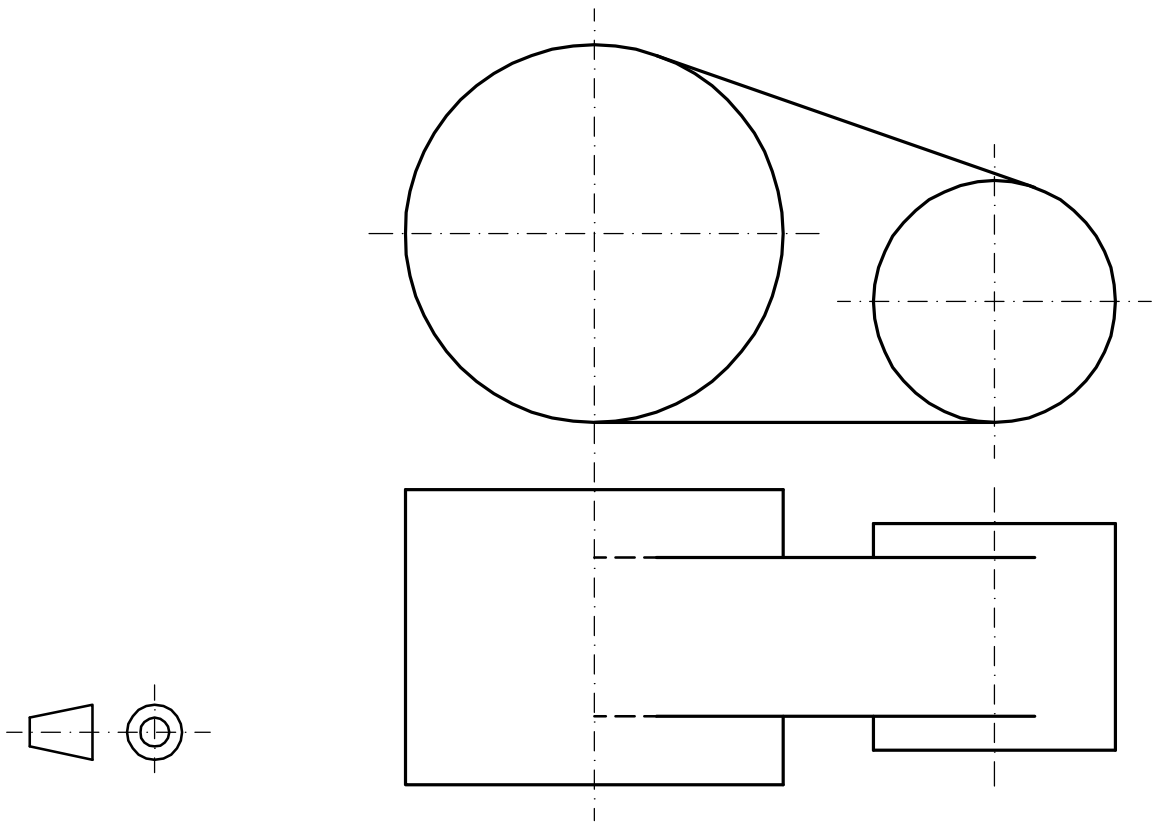


PROBLEMA: PERSPECTIVA CABALLERA

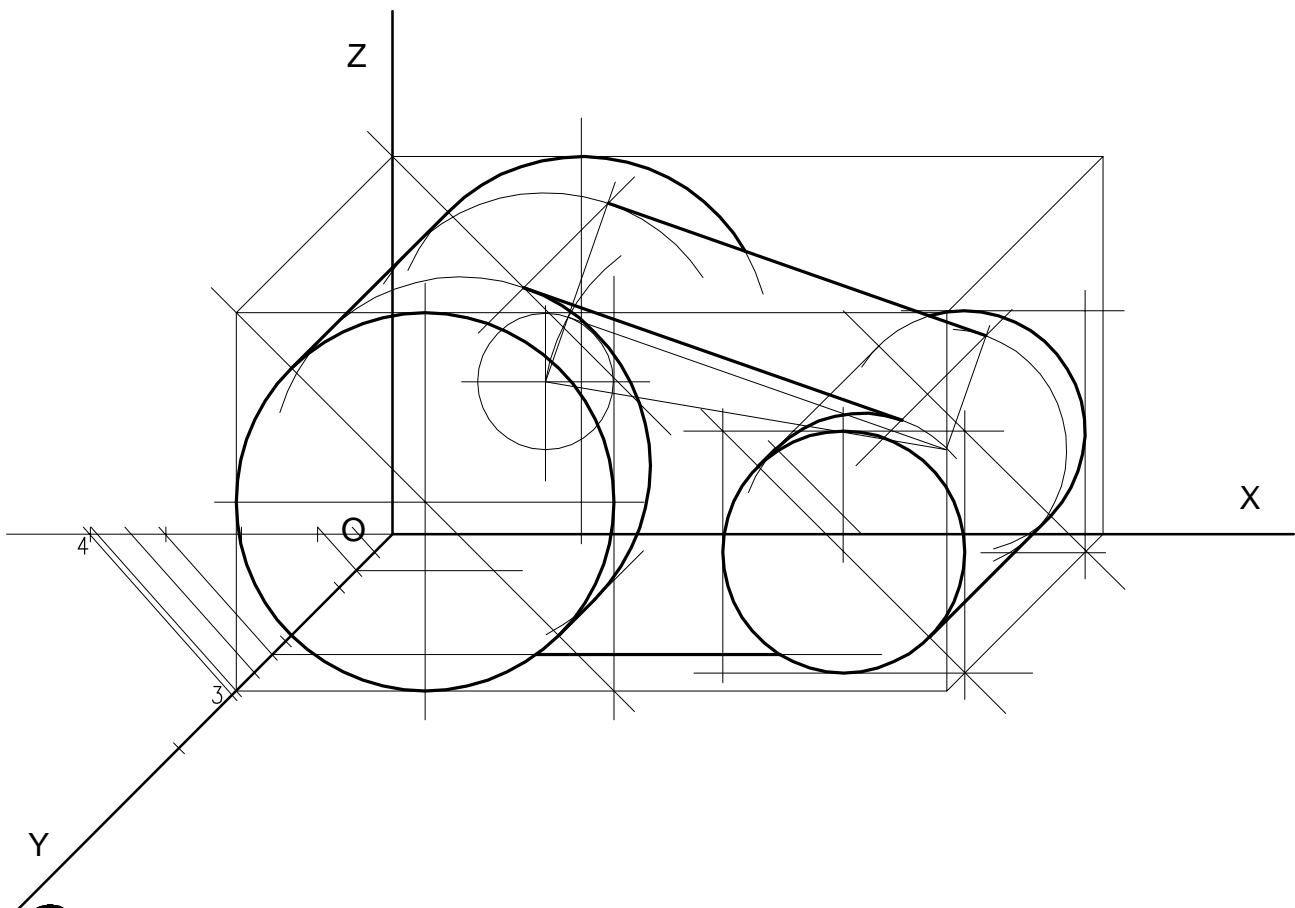
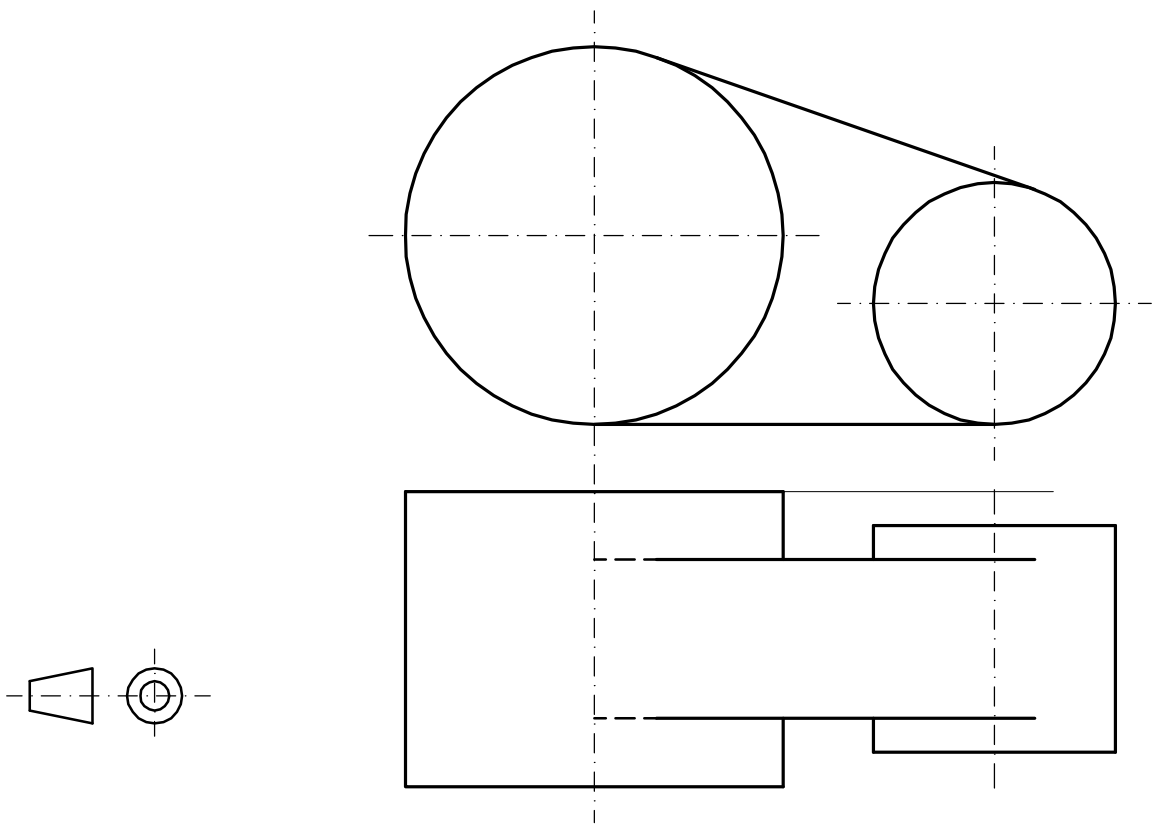
Dadas las vistas de una pieza, según el método del primer diedro de proyección, a escala 1:1, se pide:
 Representar la perspectiva caballera de la pieza, teniendo en cuenta el coeficiente de reducción de $\frac{3}{4}$ sobre el eje Y.



PROBLEMA: PERSPECTIVA CABALLERA

Dadas las vistas de una pieza, según el método del primer diedro de proyección, a escala 1:1, se pide:

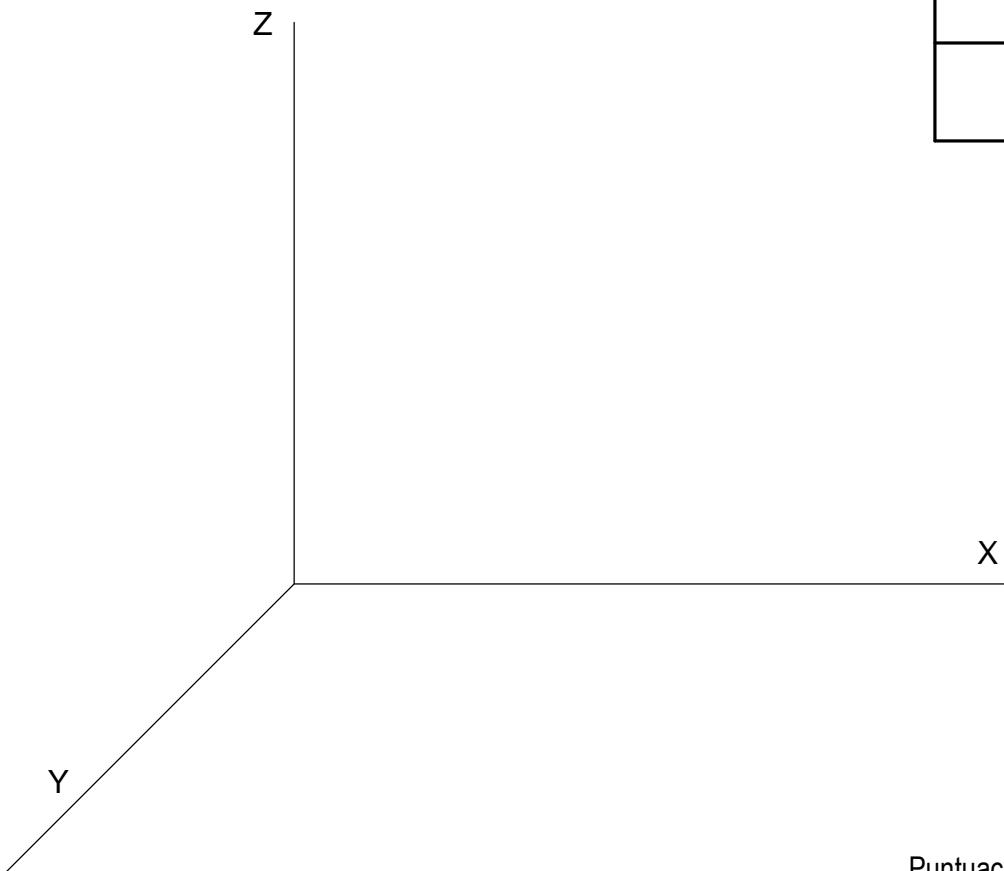
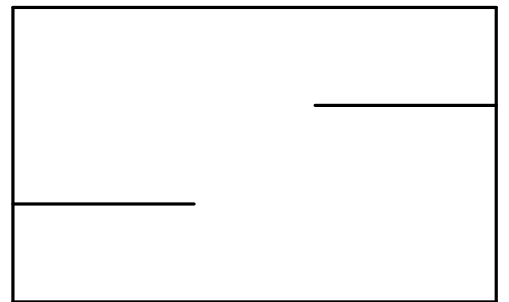
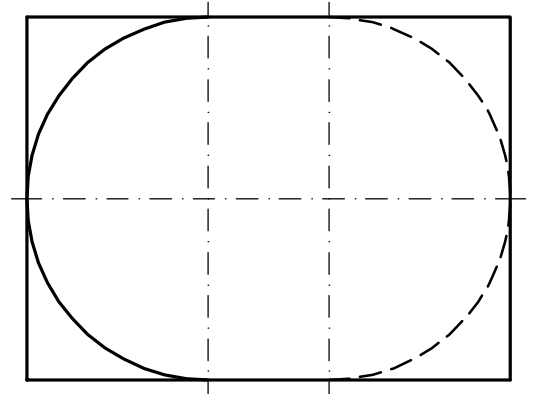
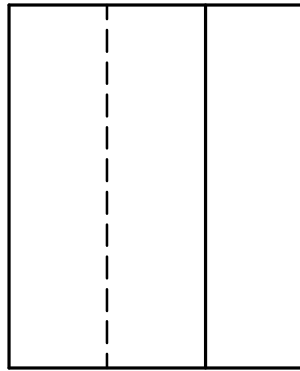
Representar la perspectiva caballera de la pieza, teniendo en cuenta el coeficiente de reducción de $\frac{3}{4}$ sobre el eje Y.



OPCIÓN II

PROBLEMA: PERSPECTIVA CABALLERA.

Dados alzado, planta y perfil derecho de una pieza, según el método de representación del primer diedro de proyección, a escala 3:4. se pide: Representar su perspectiva caballera a escala 1:1, según los ejes dados y coeficiente de reducción 0,8 indicando partes vistas y ocultas.



Puntuación:

Aplicación de la escala: 0,5 puntos

Aplicación del coeficiente: 0,5 puntos

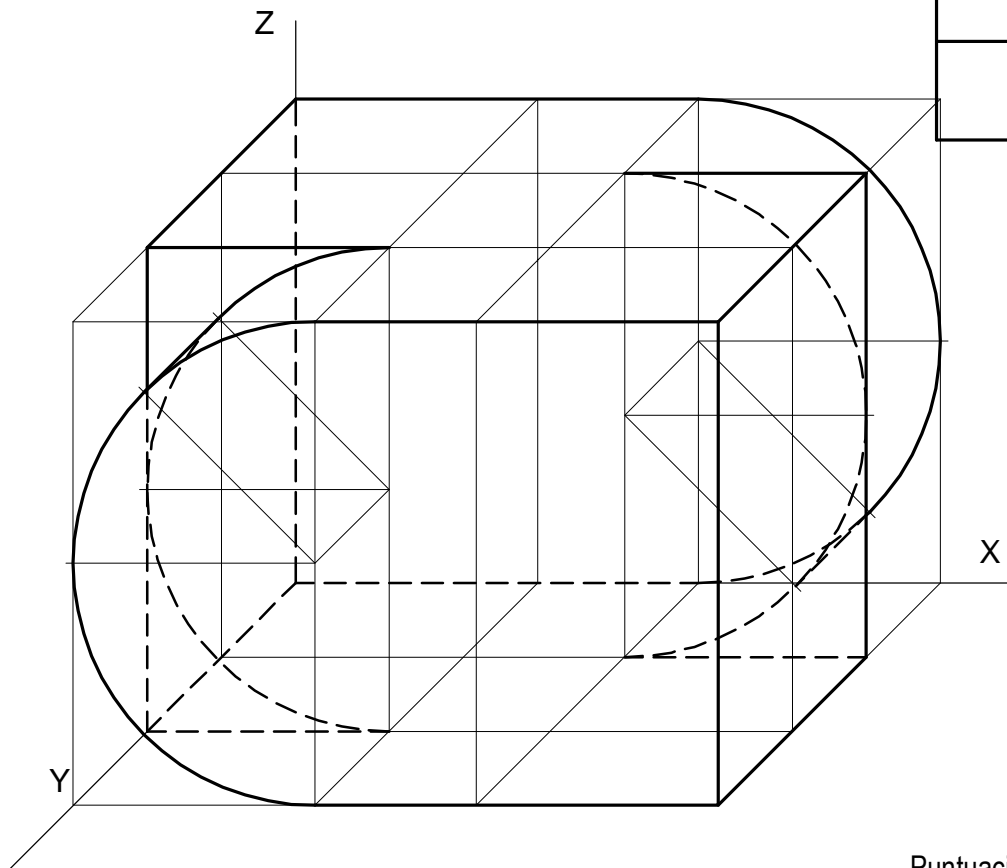
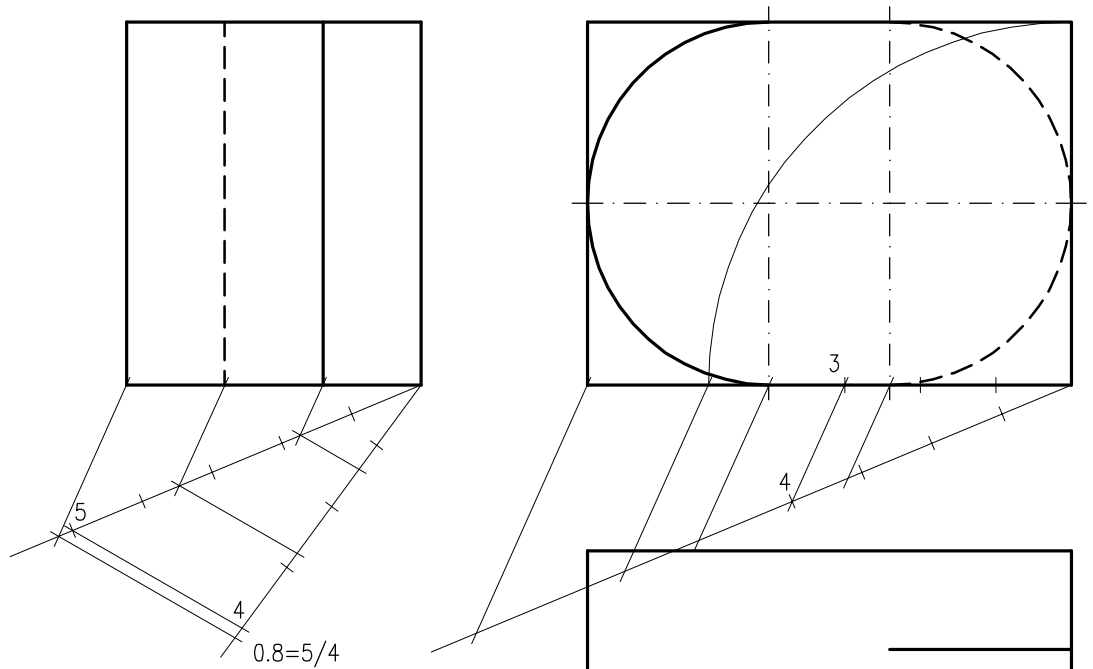
Perspectiva de la pieza: 2,0 puntos

Líneas vistas y ocultas: 1,0 puntos

Puntuación máxima 4,0 puntos

PROBLEMA: PERSPECTIVA CABALLERA.

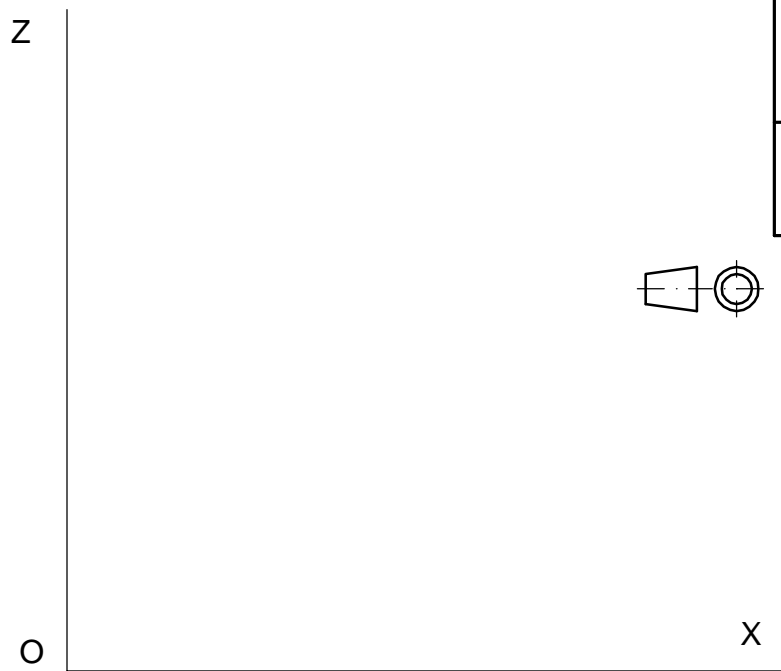
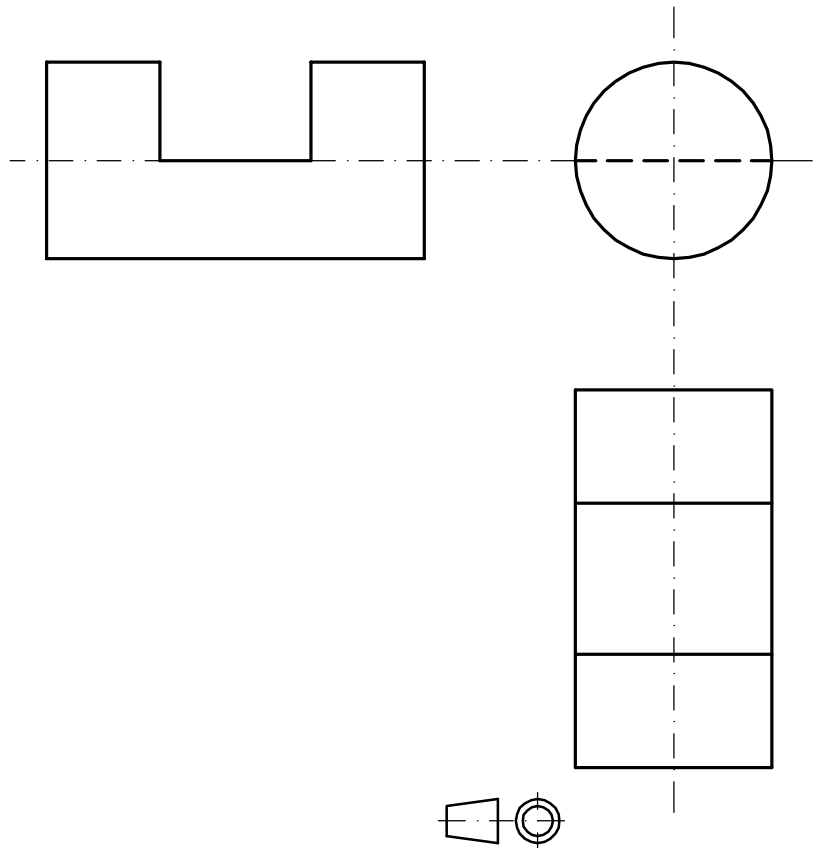
Dados alzado, planta y perfil derecho de una pieza, según el método de representación del primer diedro de proyección, a escala 3:4. se pide: Representar su perspectiva caballera a escala 1:1, según los ejes dados y coeficiente de reducción 0,8 indicando partes vistas y ocultas.



Puntuación:	
Aplicación de la escala:	0,5 puntos
Aplicación del coeficiente:	0,5 puntos
Perspectiva de la pieza:	2,0 puntos
Líneas vistas y ocultas:	1,0 puntos
Puntuación máxima	4,0 puntos

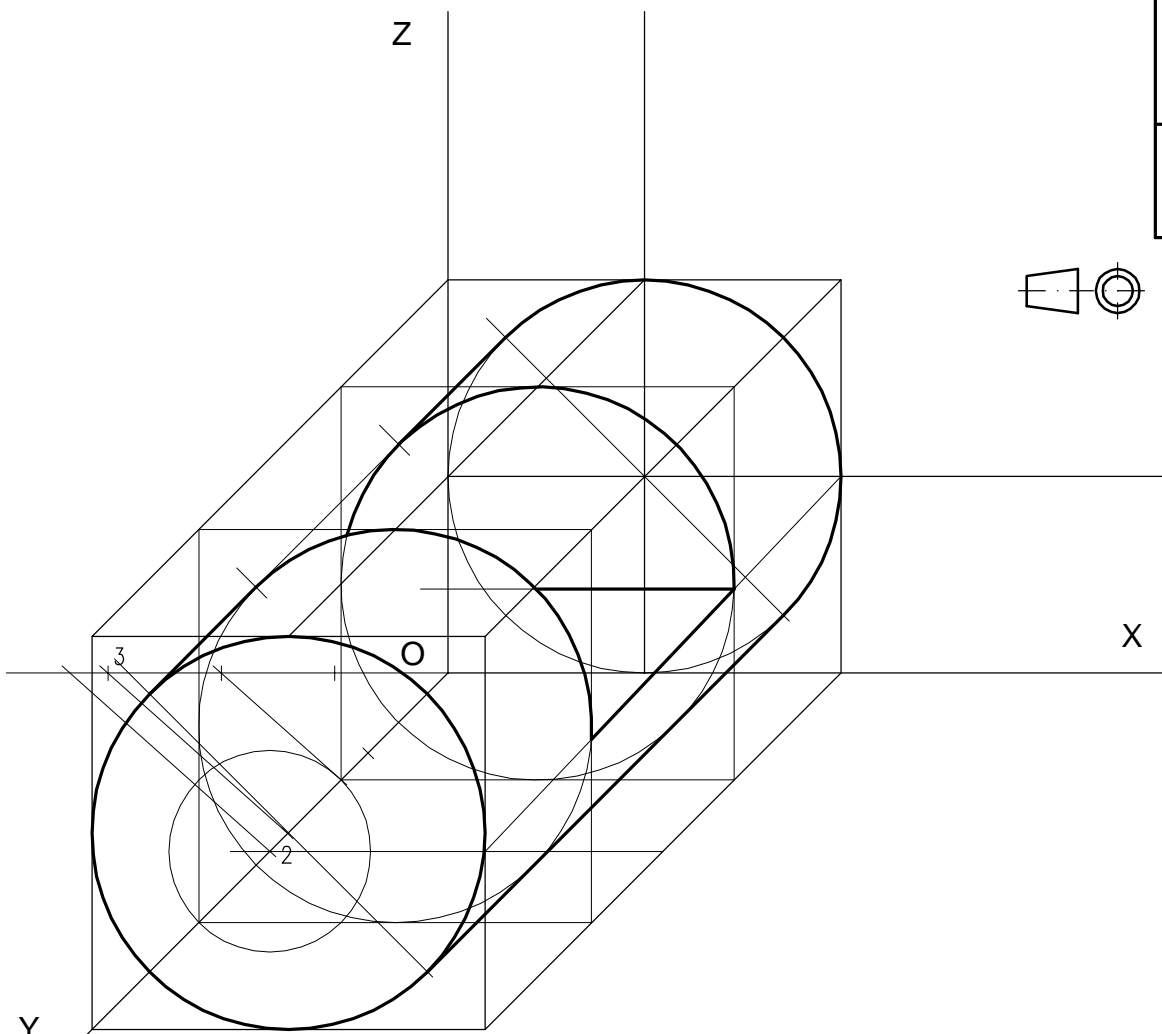
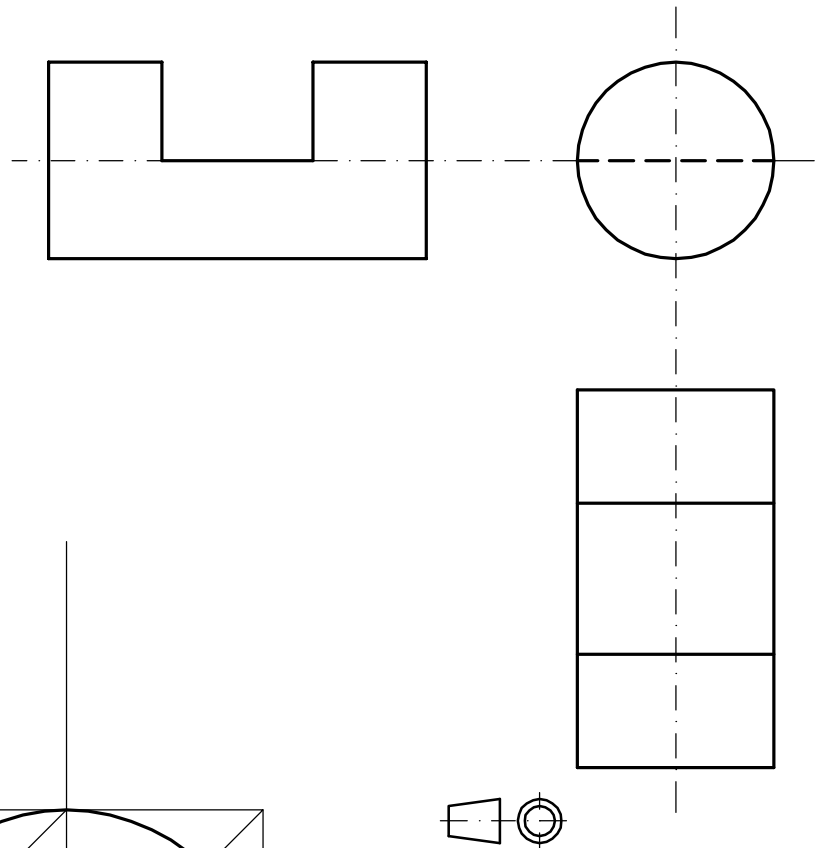
EJERCICIO 2º: PERSPECTIVA CABALLERA.

Dado alzado, planta y perfil de un cuerpo a escala 1:1, según el método de representación del primer diedro de proyección, se pide dibujar su perspectiva caballera a escala 2:1 según los ejes dados, utilizando un coeficiente de reducción de 2/3.



EJERCICIO 2º: PERSPECTIVA CABALLERA.

Dado alzado, planta y perfil de un cuerpo a escala 1:1, según el método de representación del primer diedro de proyección, se pide dibujar su perspectiva caballera a escala 2:1 según los ejes dados, utilizando un coeficiente de reducción de 2/3.



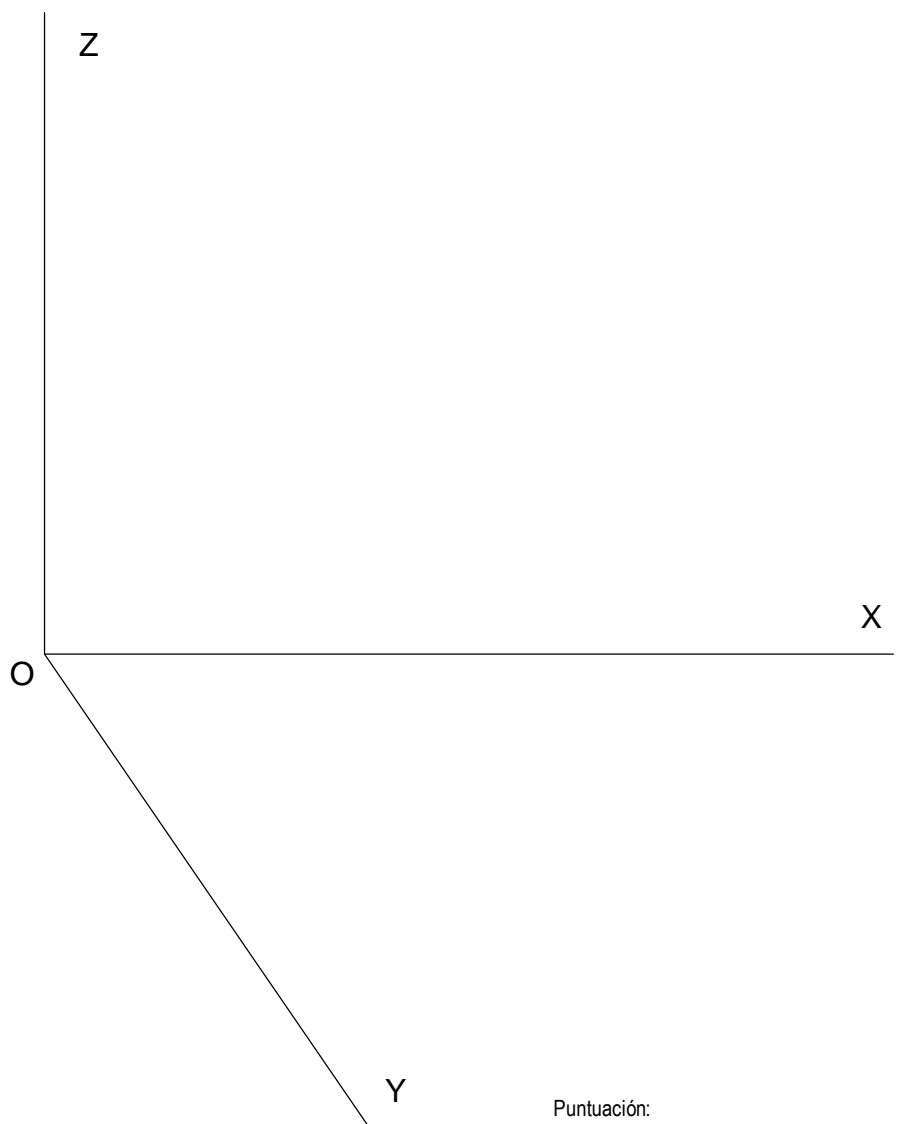
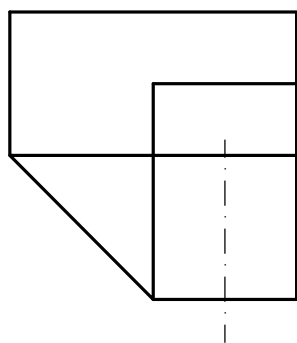
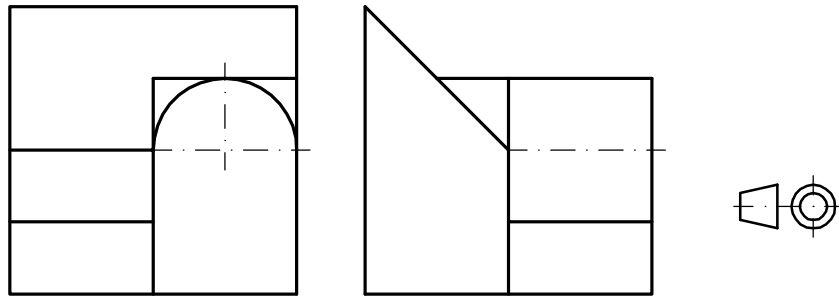
Puntuación:	
Aplicación de la escala:	0,5 puntos
Coefficiente de reducción:	0,5 puntos
Volumen:	2,0 puntos
Puntuación máxima	3,0 puntos

OPCIÓN B

PROBLEMA: PERSPECTIVA CABALLERA.

Dados alzado, planta y perfil de una pieza a escala 1:1, según el método de representación del primer diedro de proyección, se pide:

Dibujar la perspectiva caballera de dicha pieza, a escala 8:5, según los ejes dados y utilizando el coeficiente de reducción de valor 2/3.



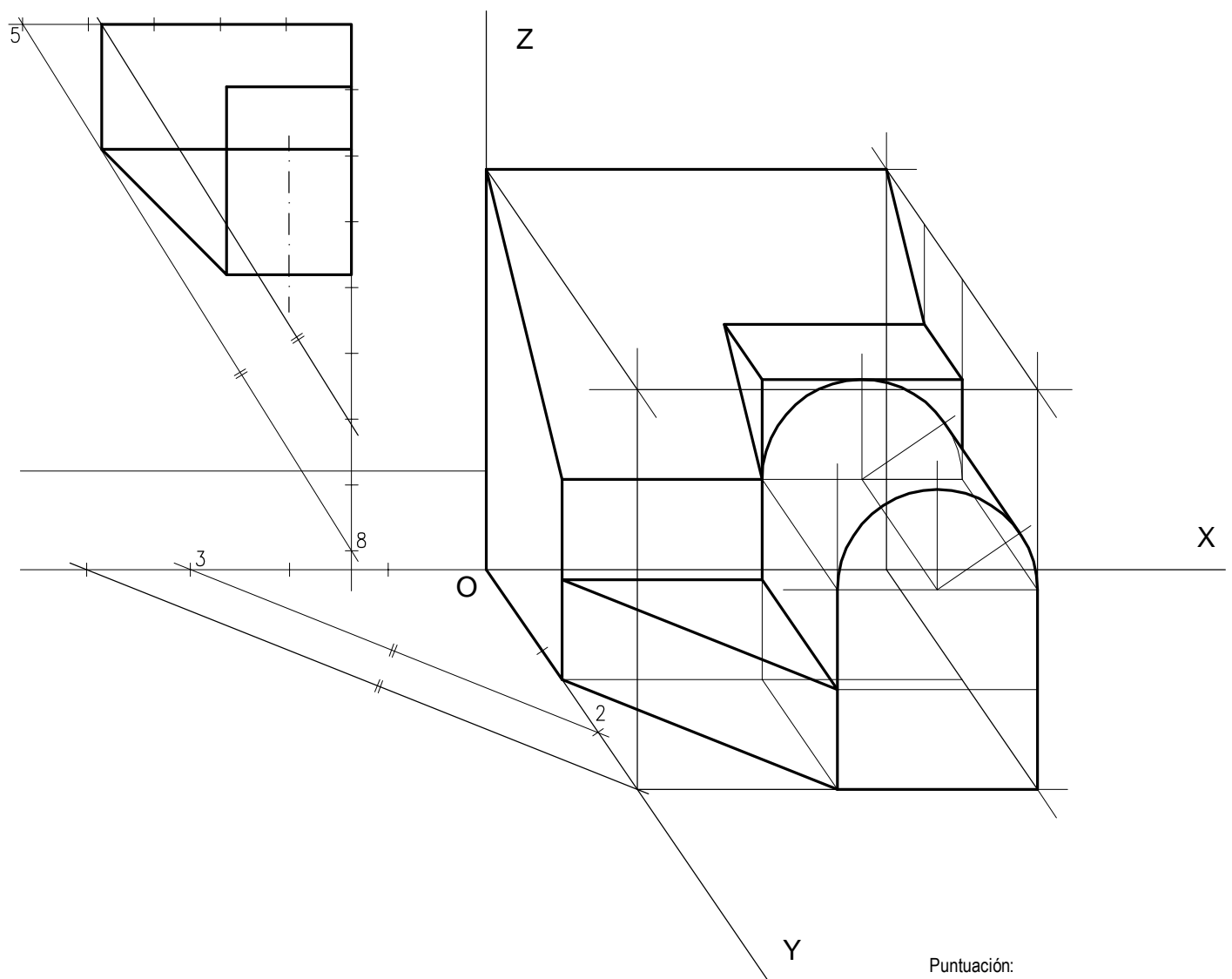
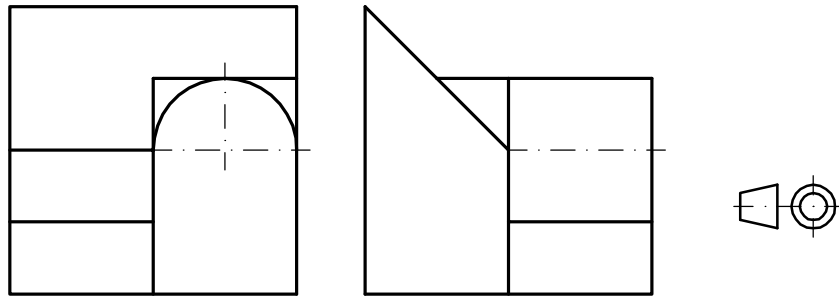
Puntuación:	
Aplicación de la escala	0,5 puntos
Aplicación del coeficiente	0,5 puntos
Perspectiva de la base	0,5 puntos
Perspectiva del volumen	2,5 puntos
Puntuación máxima	4,0 puntos

OPCIÓN B

PROBLEMA: PERSPECTIVA CABALLERA.

Dados alzado, planta y perfil de una pieza a escala 1:1, según el método de representación del primer diedro de proyección, se pide:

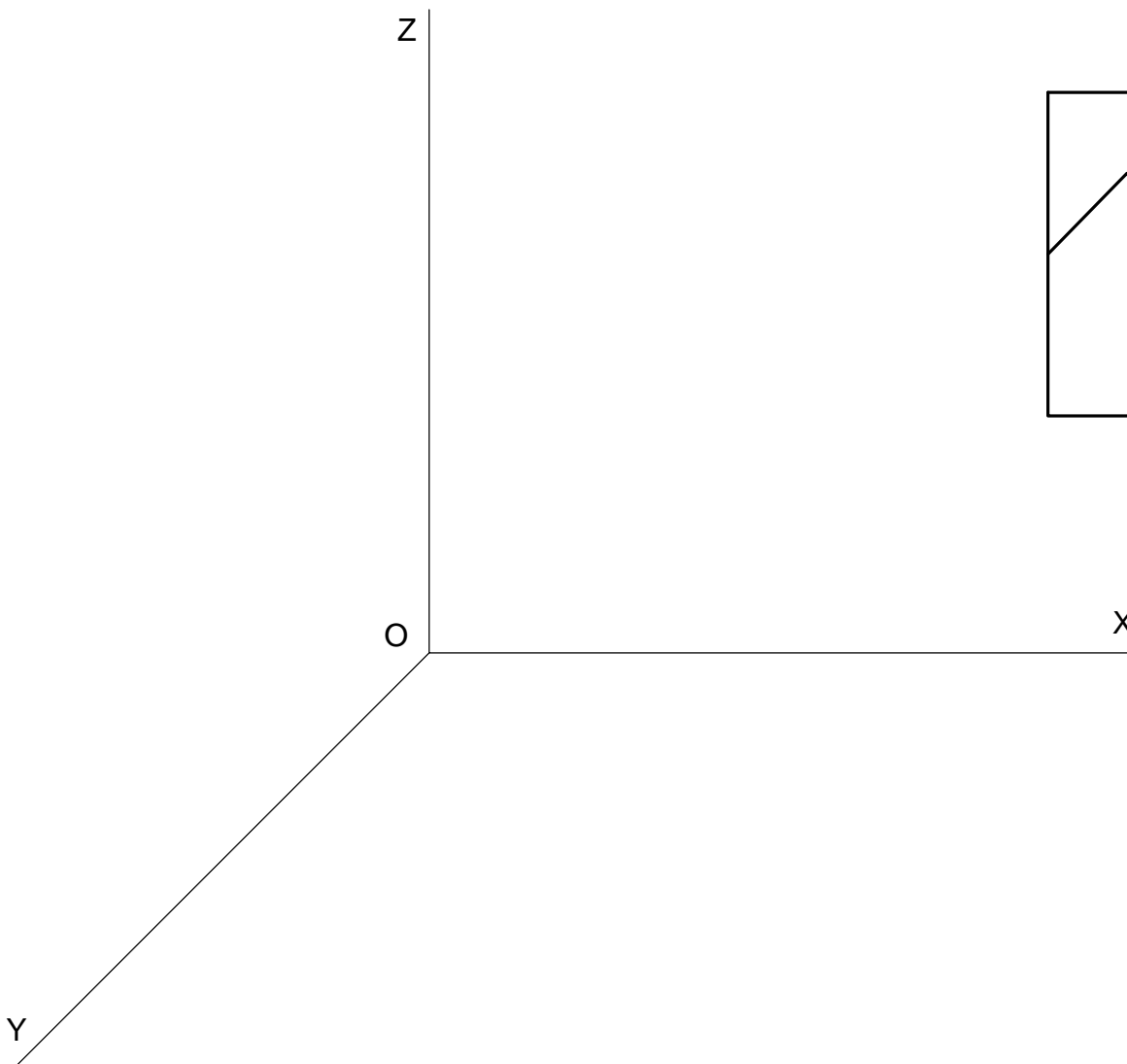
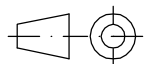
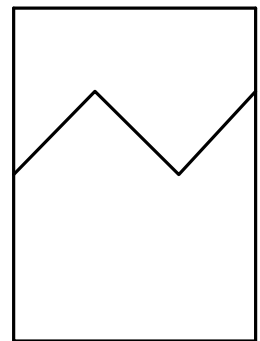
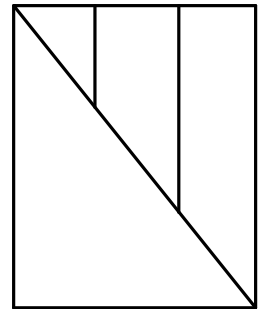
Dibujar la perspectiva caballera de dicha pieza, a escala 8:5, según los ejes dados y utilizando el coeficiente de reducción de valor 2/3.



Puntuación:	
Aplicación de la escala	0,5 puntos
Aplicación del coeficiente	0,5 puntos
Perspectiva de la base	0,5 puntos
Perspectiva del volumen	2,5 puntos
Puntuación máxima	4,0 puntos

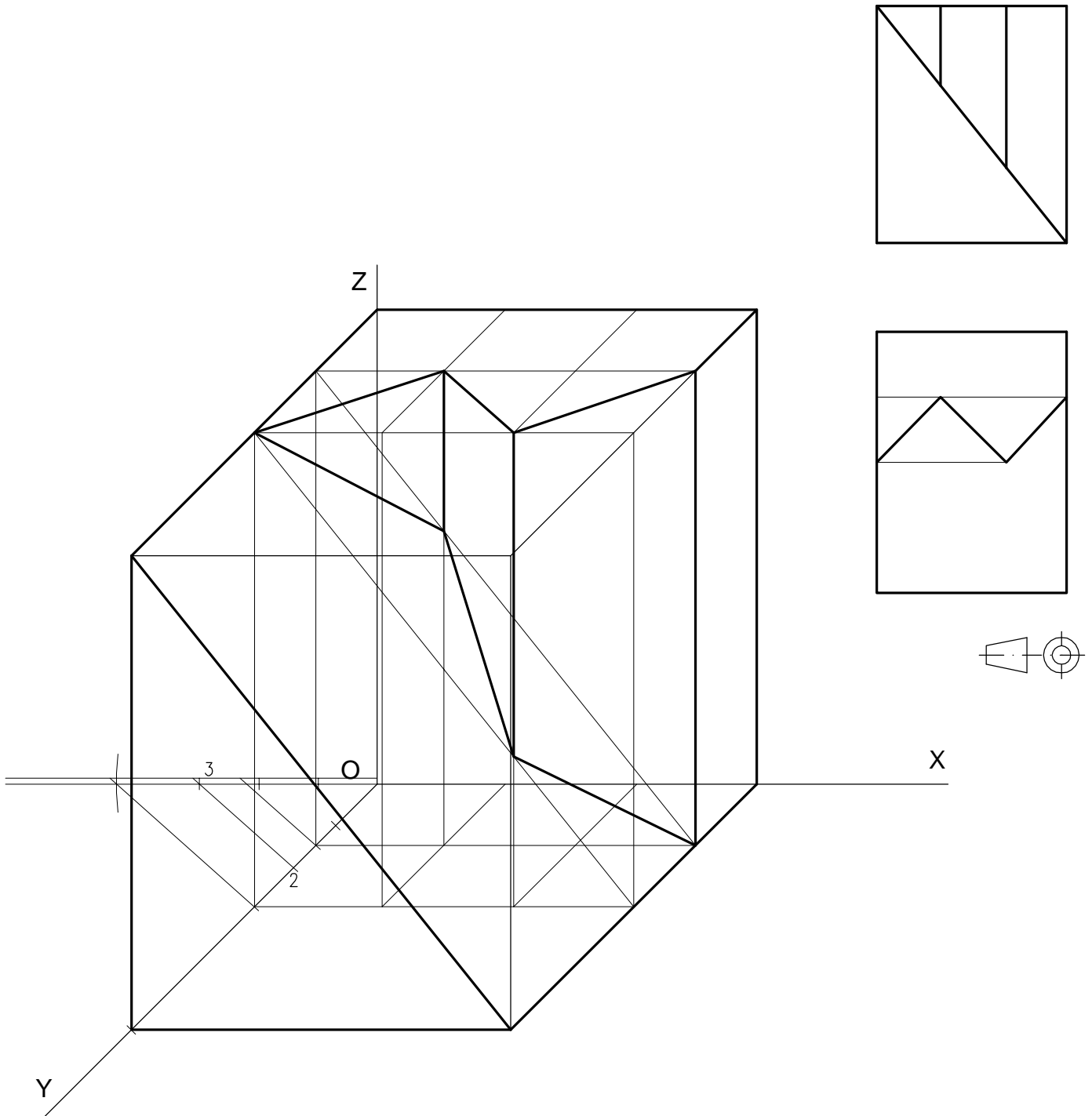
EJERCICIO 2º: PERSPECTIVA CABALLERA.

Dados alzado y planta de una pieza a escala 1:2, según el método de representación del primer diedro de proyección, dibujar su perspectiva caballera a escala 1:1, según los ejes dados, siendo el coeficiente de reducción de 2/3.



OPCIÓN B
EJERCICIO 2º: PERSPECTIVA CABALLERA.

Dados alzado y planta de una pieza a escala 1:2, según el método de representación del primer diedro de proyección, dibujar su perspectiva caballera a escala 1:1, según los ejes dados, siendo el coeficiente de reducción de 2/3.



OPCIÓN A

PARTE III: REPRESENTACIÓN DE PERSPECTIVAS

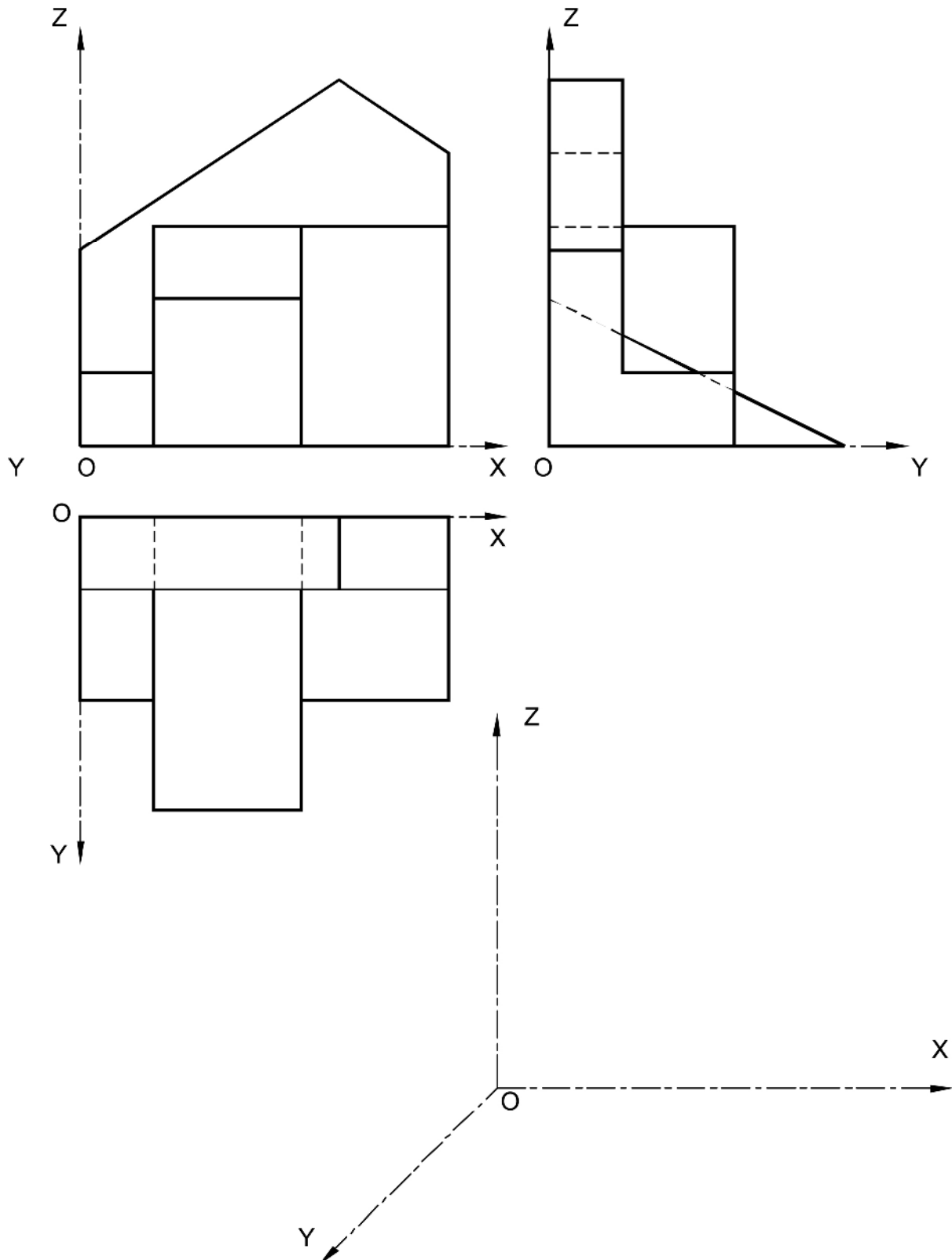
Calificación Máxima: 2,5 puntos

Ajustándose a los ejes del Sistema que se facilitan representar, a escala 1/1, la Perspectiva Caballera de la pieza dada por sus proyecciones.

Coefficiente de reducción 0,75

Tomar las medidas de las vistas. Dibujar líneas ocultas.

Colocar la Perspectiva según la orientación de los ejes y del punto de origen (O) que



se indica.

OPCIÓN A

PARTE III: REPRESENTACIÓN DE PERSPECTIVAS

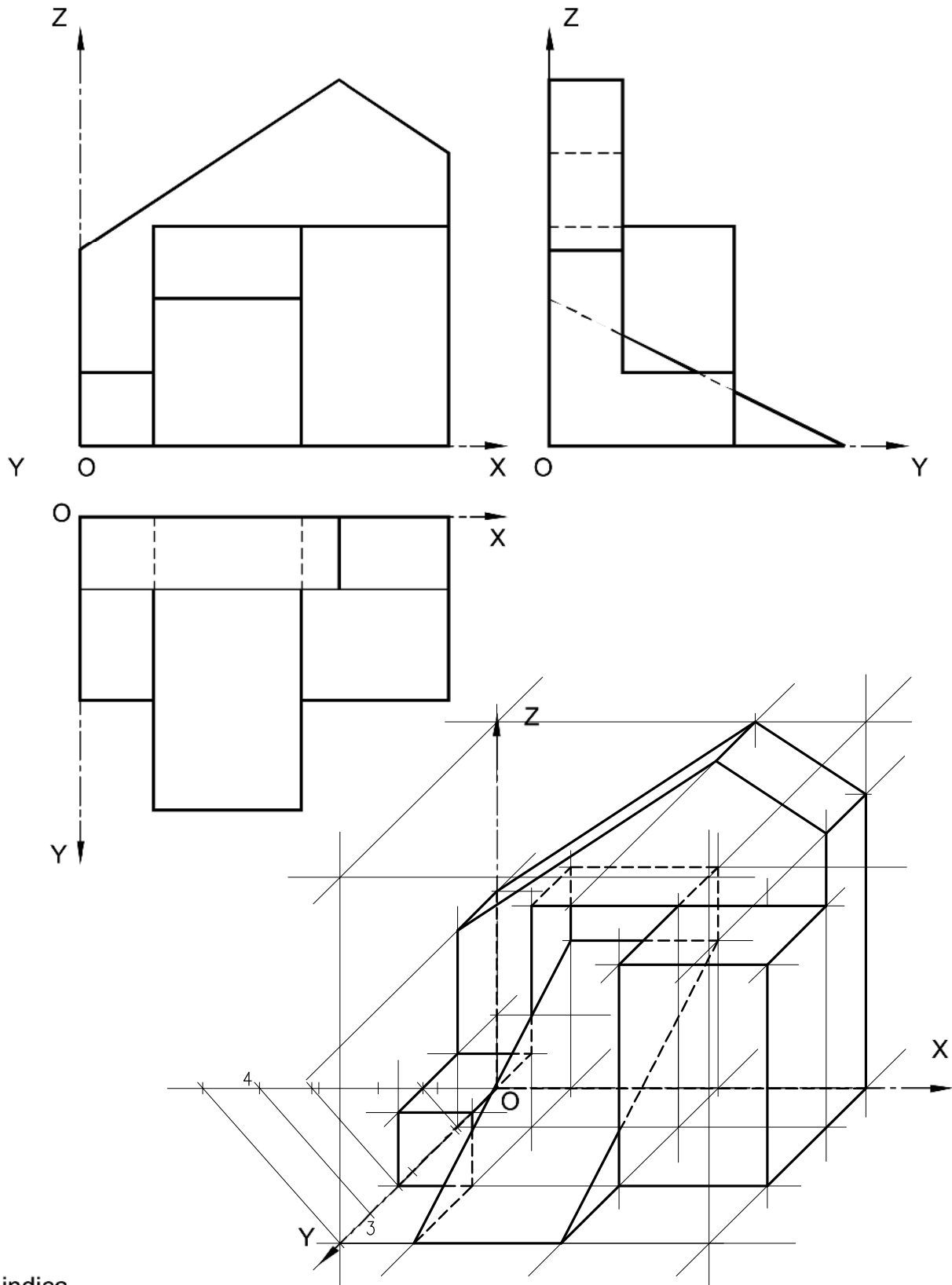
Calificación Máxima: 2,5 puntos

Ajustándose a los ejes del Sistema que se facilitan representar, a escala 1/1, la Perspectiva Caballera de la pieza dada por sus proyecciones.

Coefficiente de reducción 0,75

Tomar las medidas de las vistas. Dibujar líneas ocultas.

Colocar la Perspectiva según la orientación de los ejes y del punto de origen (O) que



se indica.