

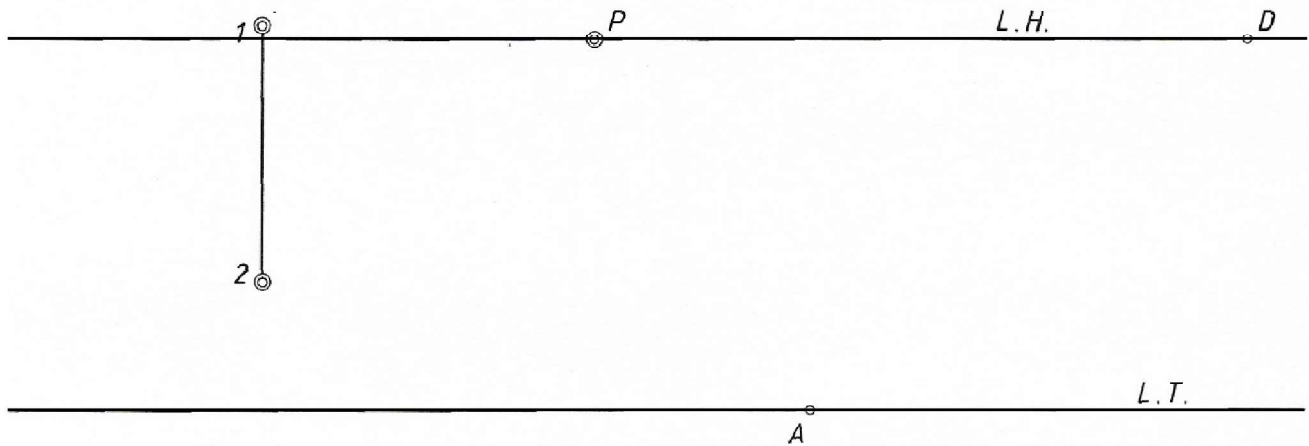
SISTEMA PERSPECTIVO CÓNICO

FIGURAS PLANAS · CÓNICA CENTRAL

Dibujar la perspectiva de las siguientes figuras planas:

- 1.º- Un hexágono regular perpendicular al plano del cuadro y al geometral. El lado $\overline{1-2}$ se encuentra en el cuadro.
- 2.º- Una circunferencia apoyada en el geometral, tangente al cuadro en el punto A y cuyo radio es igual al lado del hexágono anterior.

EJERCICIOS CÓNICA. ed. Donostiarra

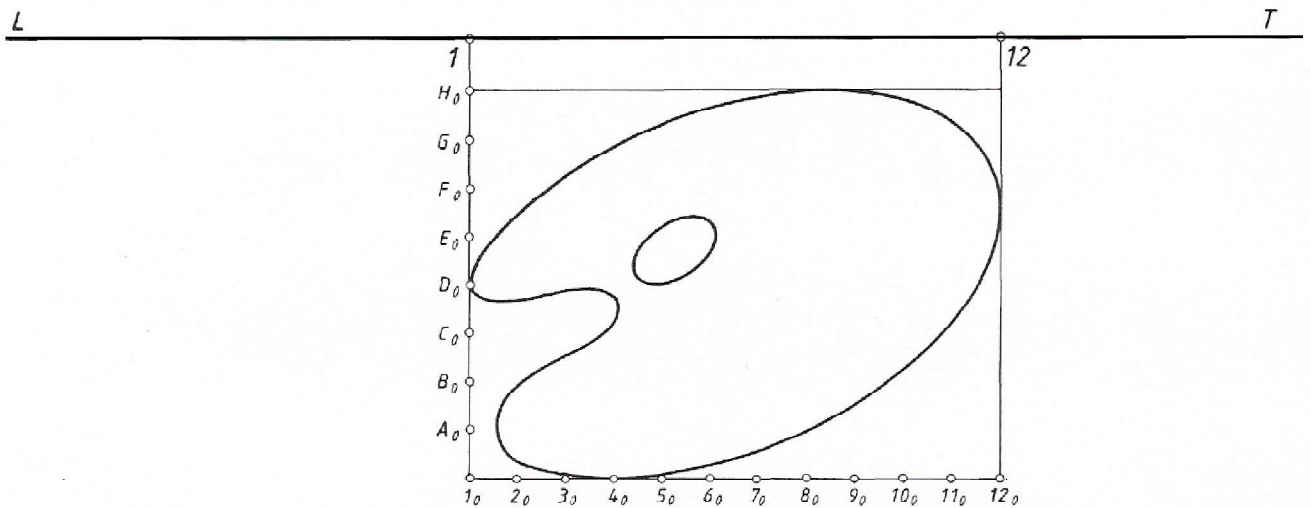
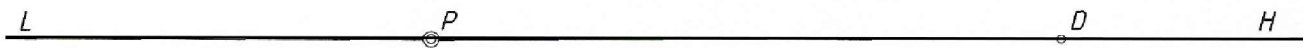


SISTEMA PERSPECTIVO CÓNICO

FIGURAS PLANAS · CÓNICA CENTRAL

Dibujar, apoyada en el geometral, la perspectiva de la paleta de pintor cuya forma y dimensiones reales se aprecian en la figura abatida sobre el cuadro.

EJERCICIOS CÓNICA. ed. Donostiarra

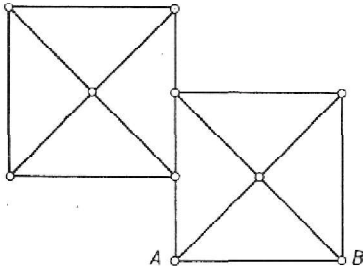


SISTEMA PERSPECTIVO CÓNICO

VOLÚMENES SENCILLOS · CÓNICA CENTRAL

Dibujar en perspectiva cónica las dos pirámides iguales de las que se acompaña el croquis de la planta. Las dos bases, que son cuadrados, se apoyarán en el geometral, con el lado \overline{AB} situado en la L.T. en la posición que se indica. La altura de ambas es igual al lado de la base.

EJERCICIOS CÓNICA. ed. Donostiarra

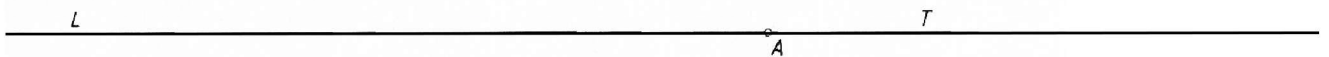
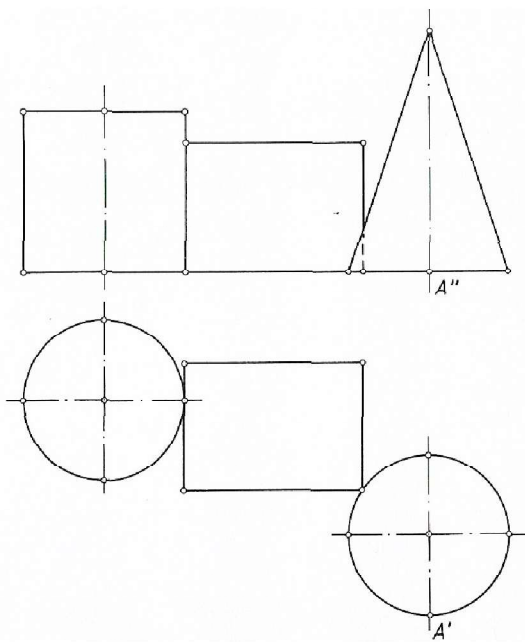


SISTEMA PERSPECTIVO CÓNICO

VOLÚMENES SENCILLOS · CÓNICA CENTRAL

Dibujar a escala 2:1 la perspectiva cónica del conjunto de volúmenes básicos representados en planta y alzado. Las bases del cono y del cilindro, así como una cara lateral del prisma recto de base cuadrada, se apoyan en el geometral. El punto A de la base del cono está situado en la L.T., en la posición que se indica.

EJERCICIOS CÓNICA. ed. Donostiarra



SISTEMA PERSPECTIVO CÓNICO

PIEZA MECÁNICA · CÓNICA CENTRAL

Dibujar a escala 2:1 la perspectiva cónica de la pieza industrial representada por dos vistas y corte total en perfil. Los puntos 1 y 2 deben estar en la posición que se indica.

EJERCICIOS CÓNICA. ed. Donostiarra

