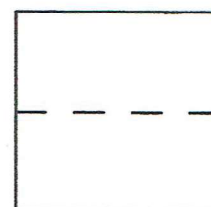
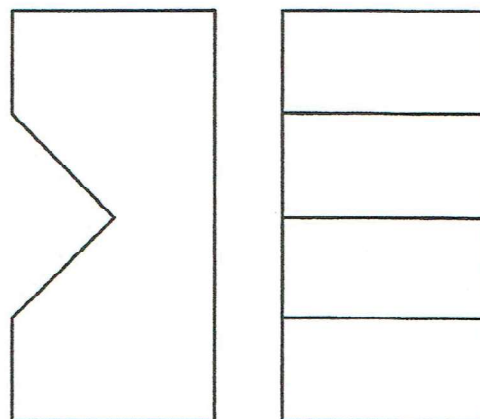


SISTEMA PERSPECTIVO CÓNICO

VOLÚMENES SENCILLOS - CÓNICA OBLICUA

Dibuja la perspectiva cónica de la pieza a escala 2:1 (al doble). La pieza está apoyada por su base en el plano geométral. Se facilitan las vistas a escala 1:1

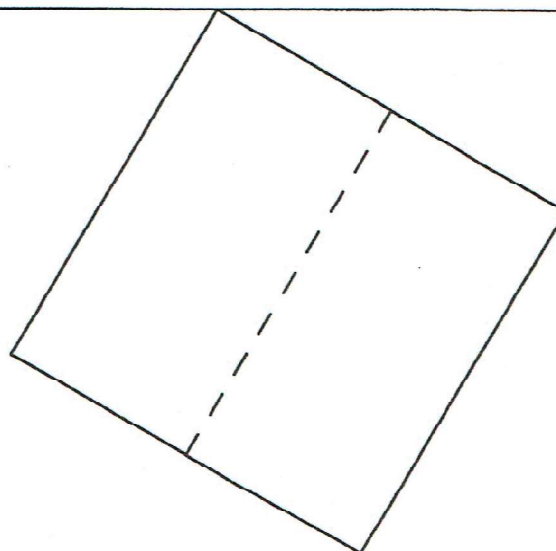
o (V)



P

L.H.

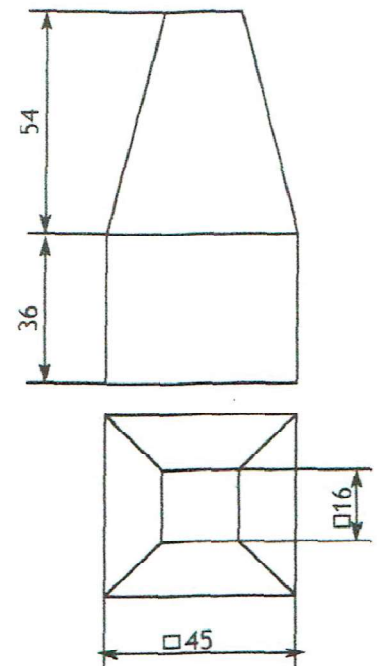
L.T.



SISTEMA PERSPECTIVO CÓNICO

VOLÚMENES SENCILLOS - CÓNICA OBLICUA

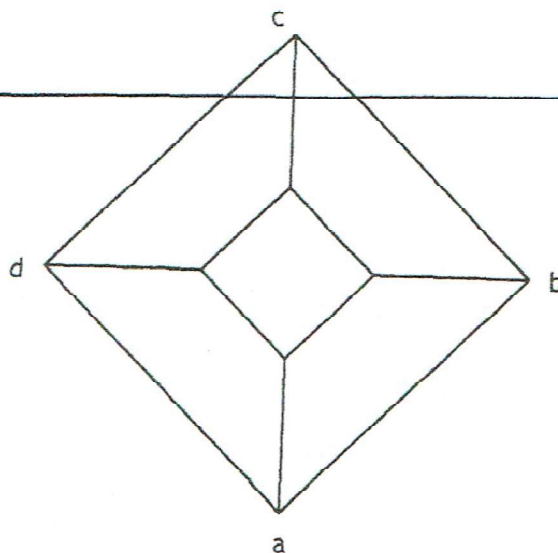
Dibuja la perspectiva cónica de la pieza a escala 1:1 a partir de la acotación dada en sus vistas diédricas. La pieza está apoyada por su base en el plano geométral.



(V)

F

LT

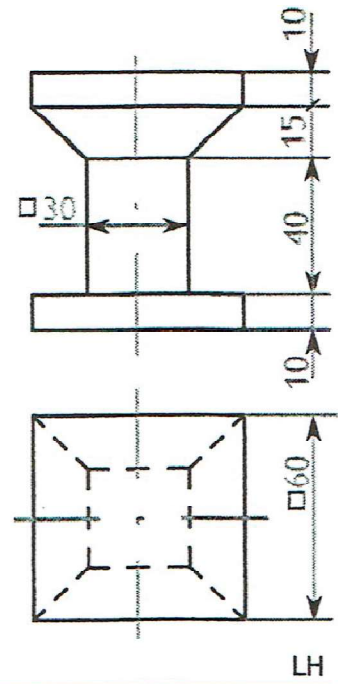


SISTEMA PERSPECTIVO CÓNICO

VOLÚMENES SENCILLOS - CÓNICA OBLICUA

Dibuja la perspectiva cónica de la pieza a escala 1:1 a partir de la acotación dada en sus vistas diédricas. La pieza está apoyada por su base en el plano geometral.

o (V)



P

LH

LT

