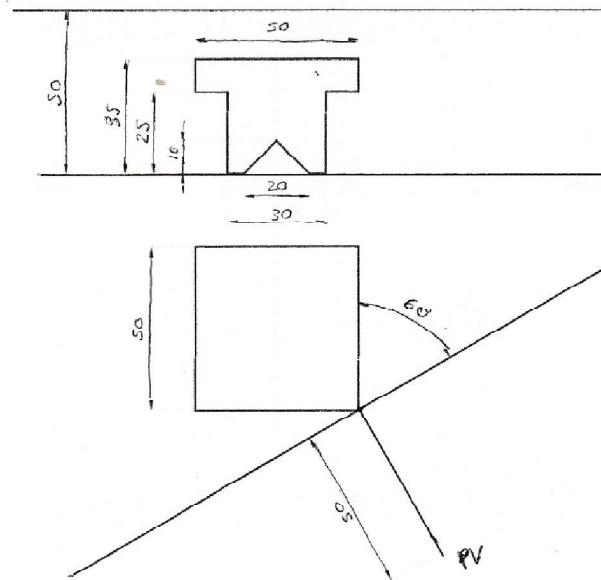


SISTEMA PERSPECTIVO CÓNICO

EJERCICIOS DE CÓNICA OBLICUA DE SELECTIVIDAD / EVAU

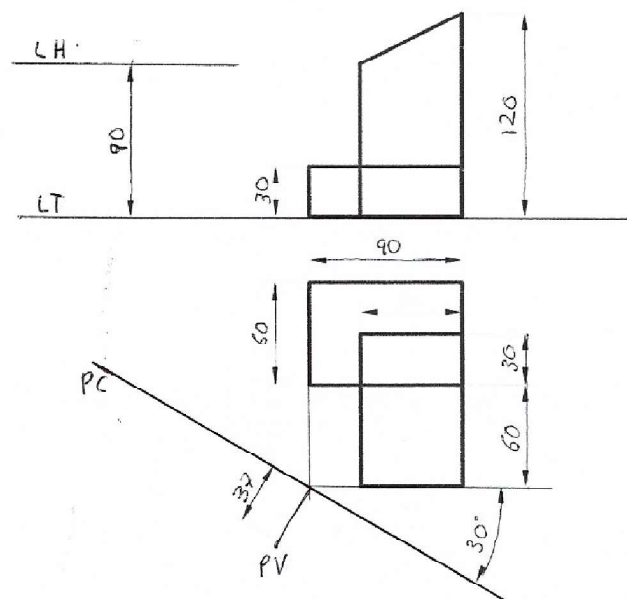
CUESTIÓN A.1: (3 puntos) Unidades en milímetros

Dada la pieza de la figura, dibujar a **escala 1:1**, su perspectiva cónica. Se recomienda disponer la hoja (A4) en posición horizontal.



CUESTIÓN A.1: (3 puntos) Unidades en milímetros

Dada la pieza de la figura, dibujar a escala 1:1, su perspectiva cónica.

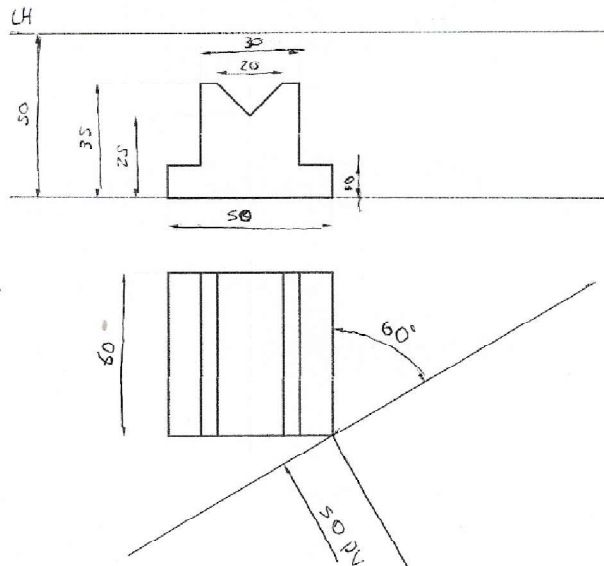


SISTEMA PERSPECTIVO CÓNICO

EJERCICIOS DE CÓNICA OBLICUA DE SELECTIVIDAD / EVAU

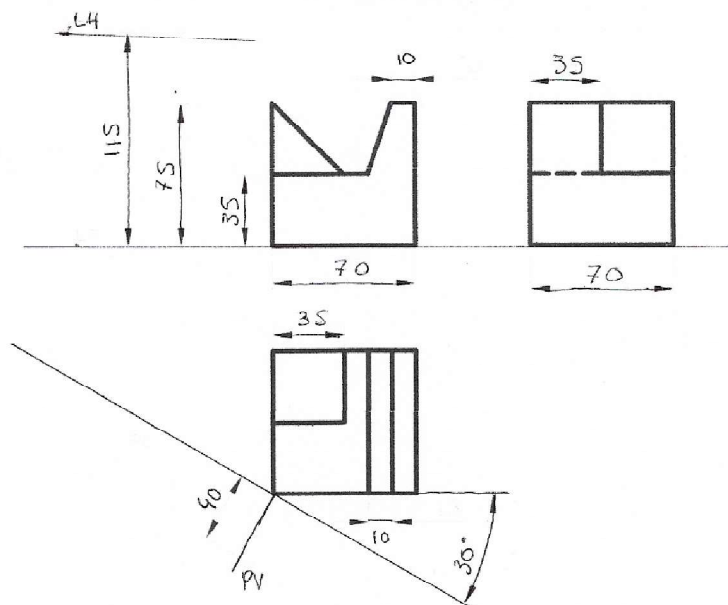
CUESTIÓN A.1: (3 puntos) Unidades en milímetros

Dada la pieza de la figura, dibujar a **escala 1:1**, su perspectiva cónica. Se recomienda disponer la hoja (A4) en posición horizontal.



CUESTIÓN A.1: (3 puntos) Unidades en milímetros

Dada la pieza de la figura, dibujar a escala 1:1, su perspectiva cónica.

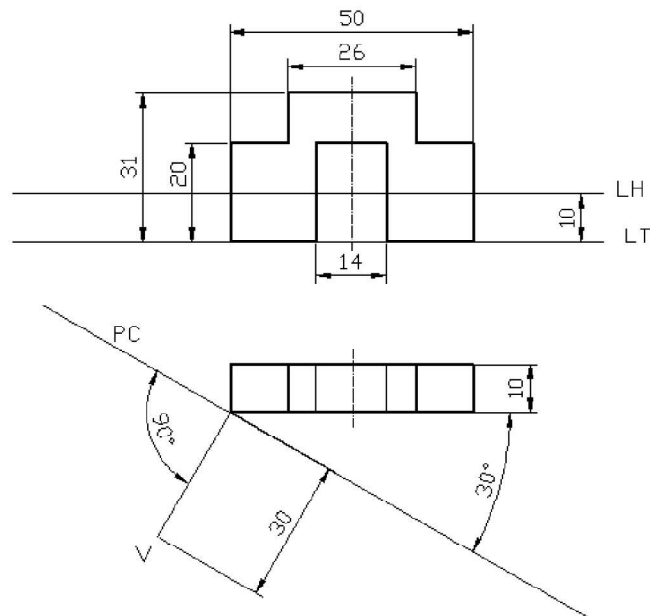


SISTEMA PERSPECTIVO CÓNICO

EJERCICIOS DE CÓNICA OBLICUA DE SELECTIVIDAD / EVAU

OPCIÓN 3.B

Dada la pieza de la figura, dibujar a **escala 2:1**, su perspectiva cónica.
Se recomienda disponer la hoja (A4) en posición horizontal.



CUESTIÓN 3.A.- (5 puntos)

Dada la pieza de la figura, dibujar a escala 1:1, su perspectiva cónica.

