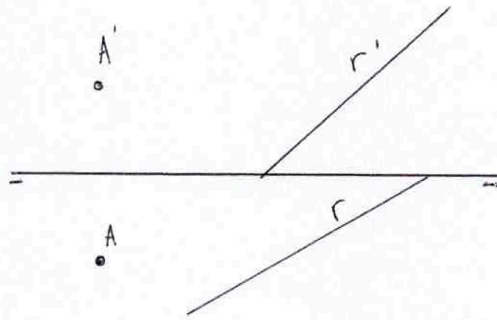
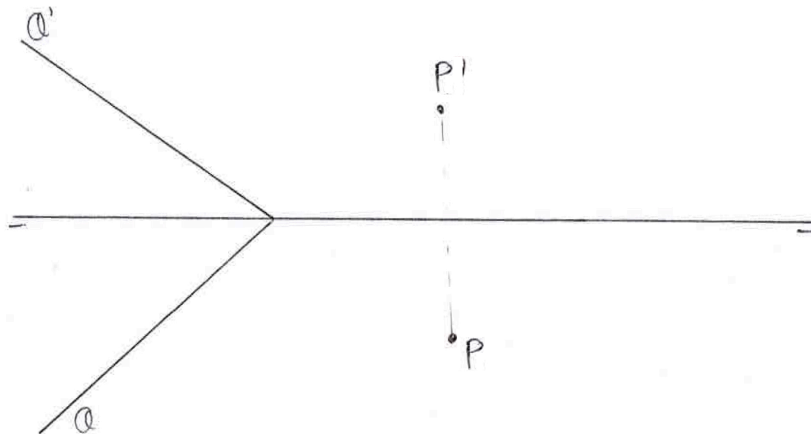


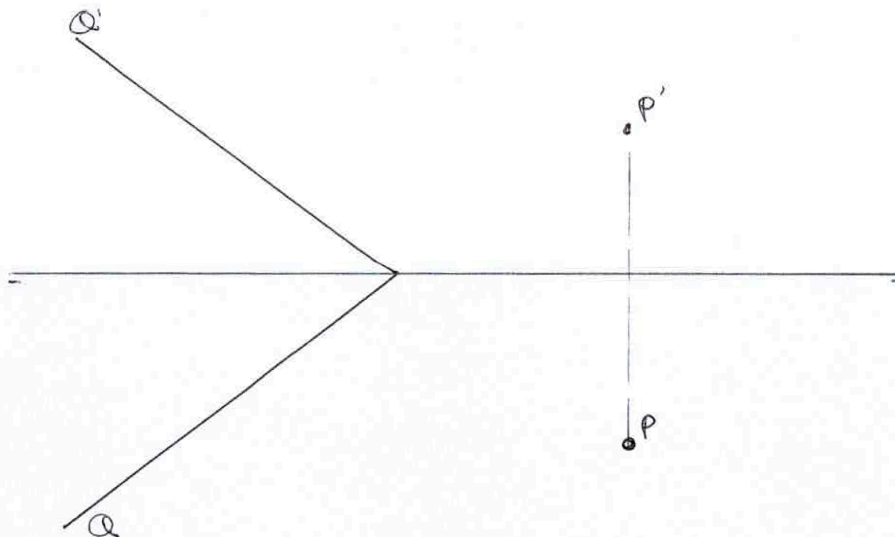
DIBUJA UNA RECTA // POR EL PUNTO A



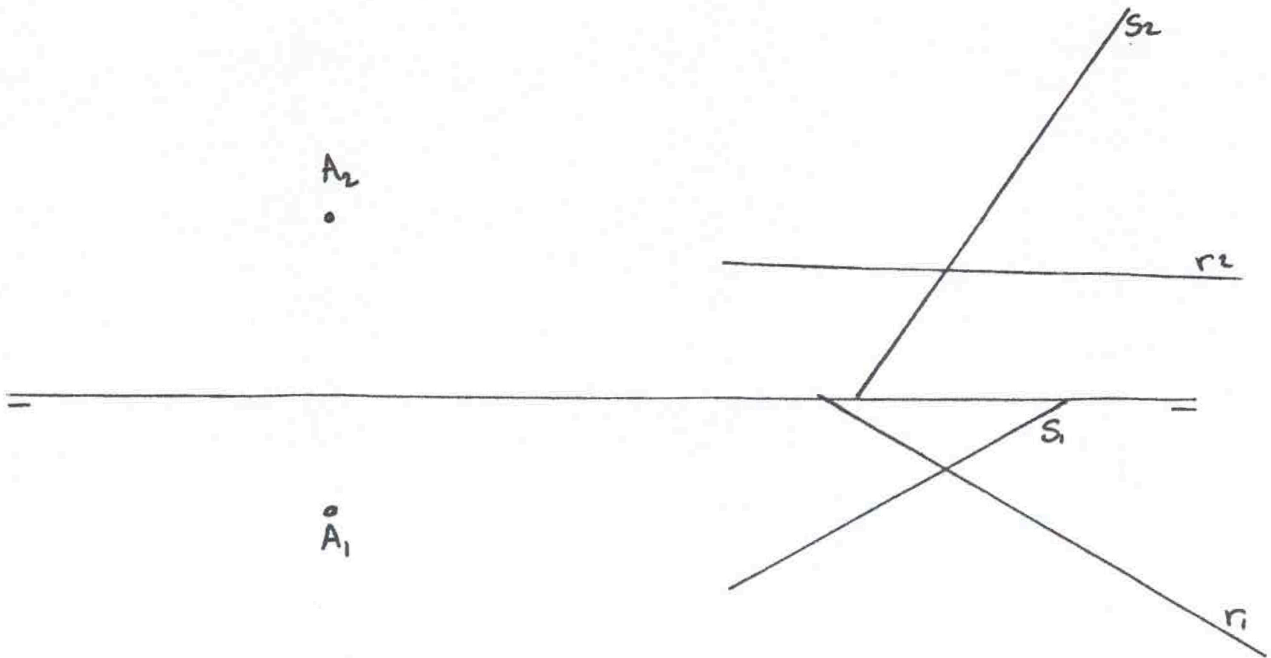
DIBUJA UN PLANO // A Q QUE PASE POR EL PUNTO P.



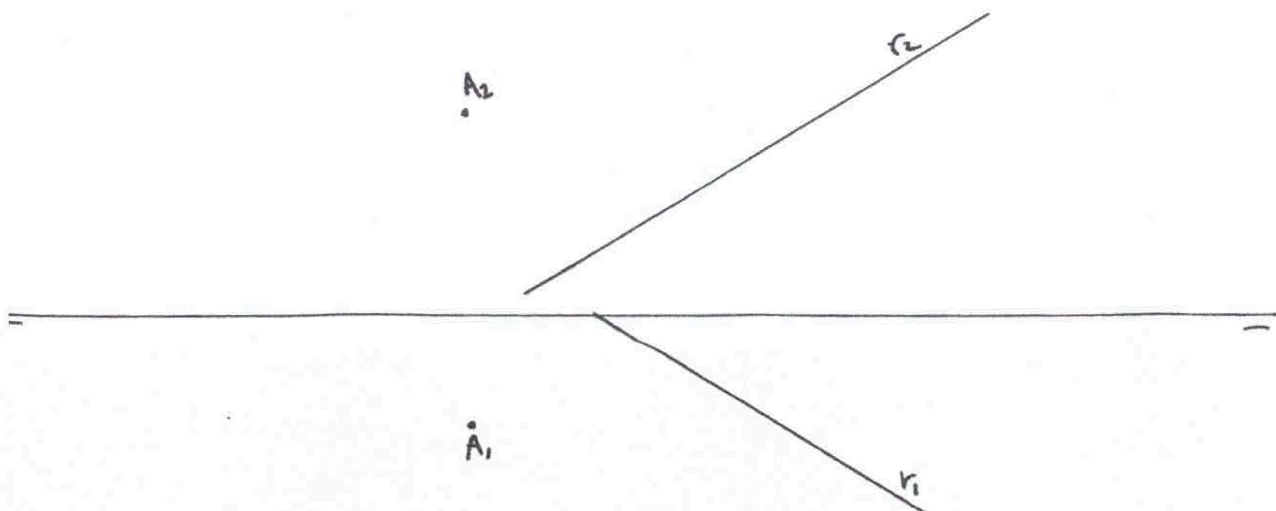
DIBUJA UNA RECTA // A Q QUE PASE POR P.



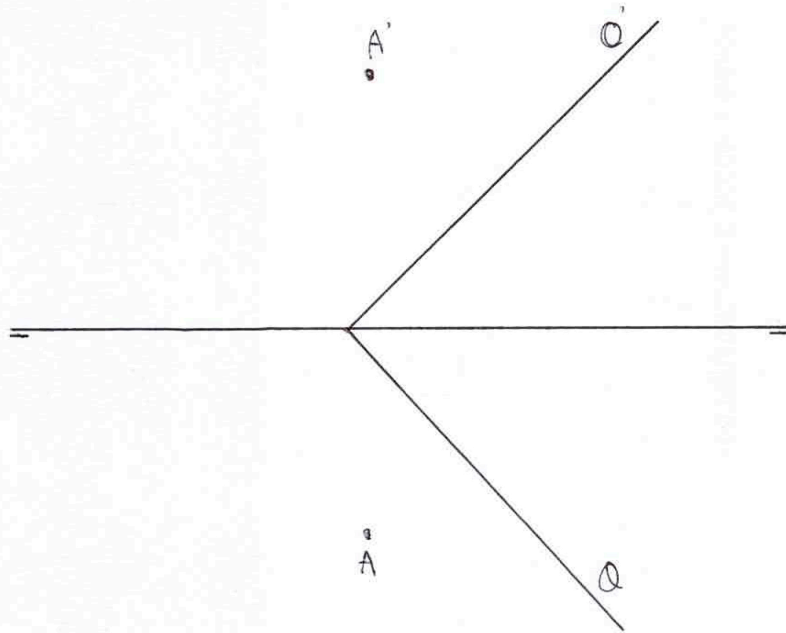
Encuentra un plano paralelo a las rectas  $r$  y  $s$ , que pase por el punto  $A$ .



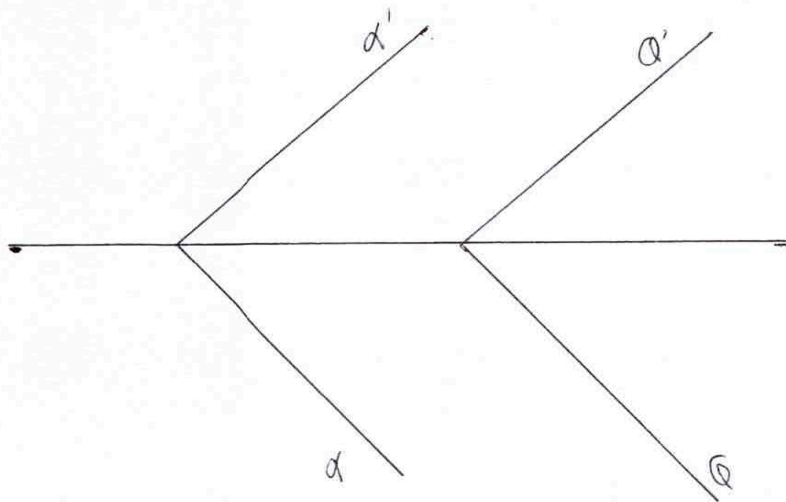
Encuentra el plano perpendicular a la recta  $r$  que pase por  $A$ .



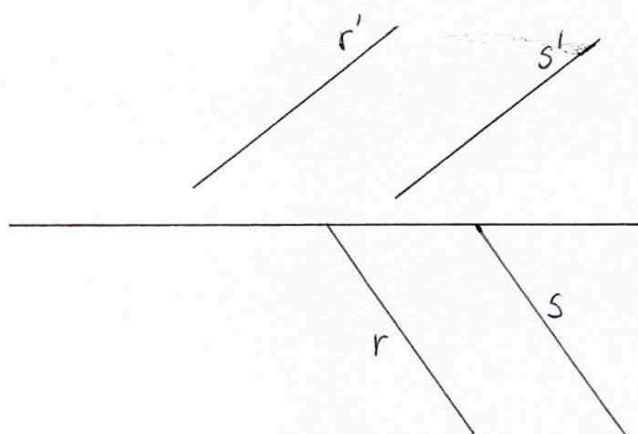
① DISTANCIA DE UN PUNTO A UN PLANO



② DISTANCIA ENTRE DOS PLANOS PARALELOS.



③ DISTANCIA ENTRE RECTAS PARALELAS



E.I.N.A. Zaragoza

Curso: 1º

Asignatura: Expresión Gráfica

2017-2018

Titulación: Grado en Ingeniería

2ª Convocatoria

Apellidos, Nombre:

Grupo:

Nº clase:

**PROBLEMA 1 (3 puntos)**

Hallar un plano paralelo al plano  $\alpha(-35,20,35)$  a 50 mm de distancia.