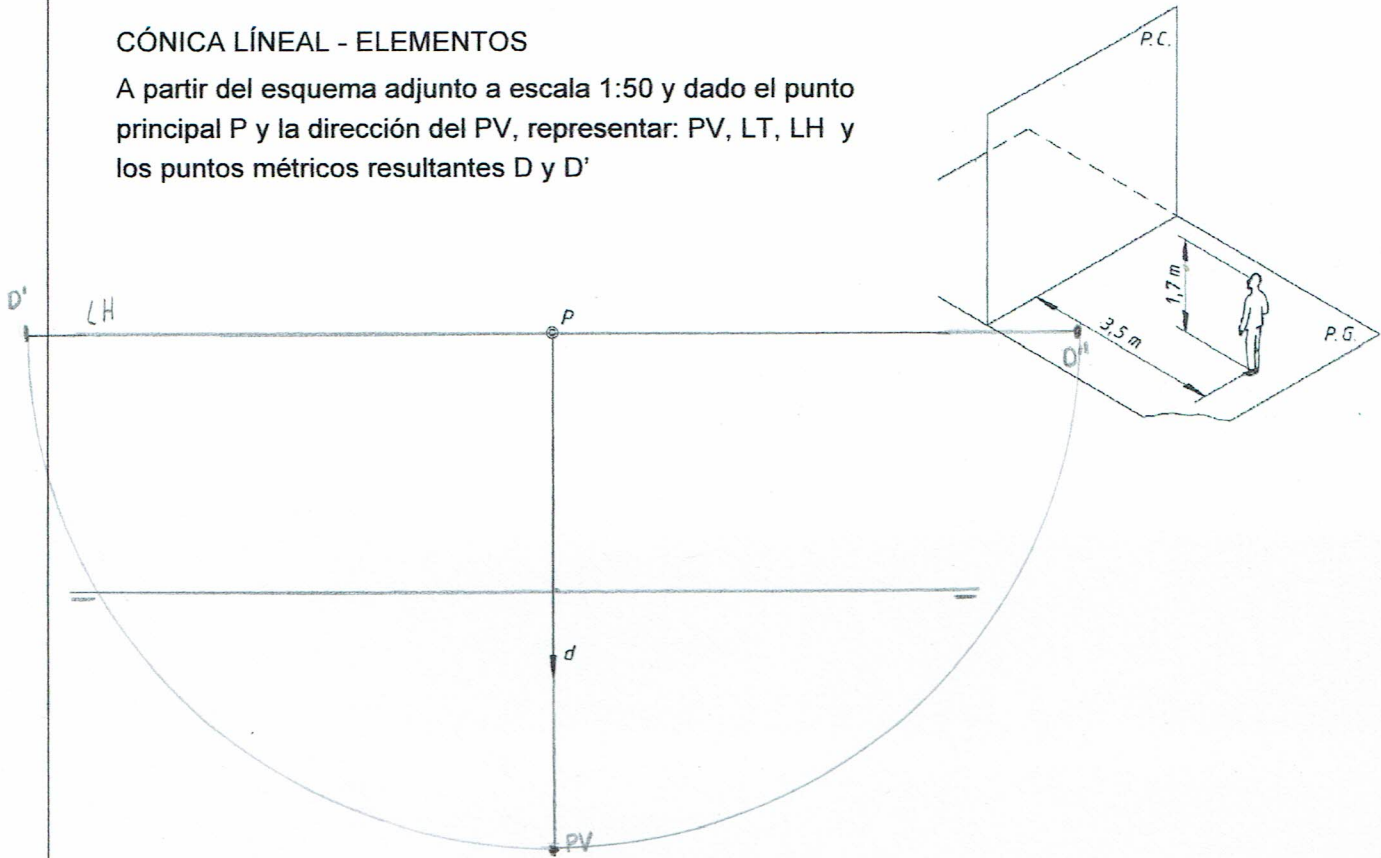


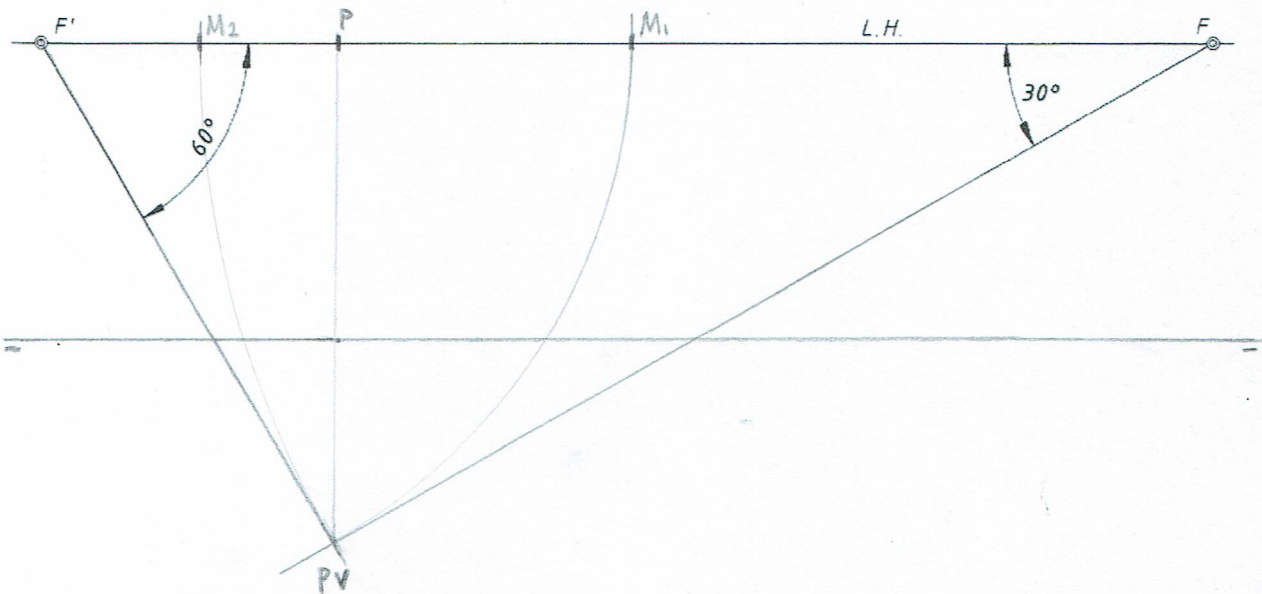
SISTEMA PERSPECTIVO CÓNICO

CÓNICA LÍNEAL - ELEMENTOS

A partir del esquema adjunto a escala 1:50 y dado el punto principal P y la dirección del PV, representar: PV, LT, LH y los puntos métricos resultantes D y D'



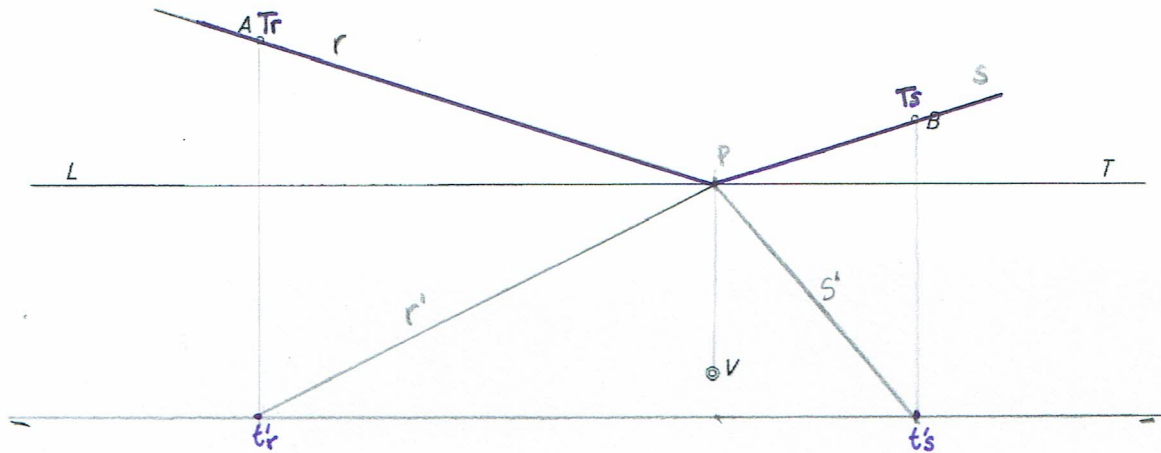
Conocida la LH y los puntos de Fuga y sabiendo que el Punto de Vista (PV) está a 4m sobre el plano geométral, calcula: LT - posición PV y los métricos de cada una de las fugas.
Escala 1:100



SISTEMA PERSPECTIVO CÓNICO

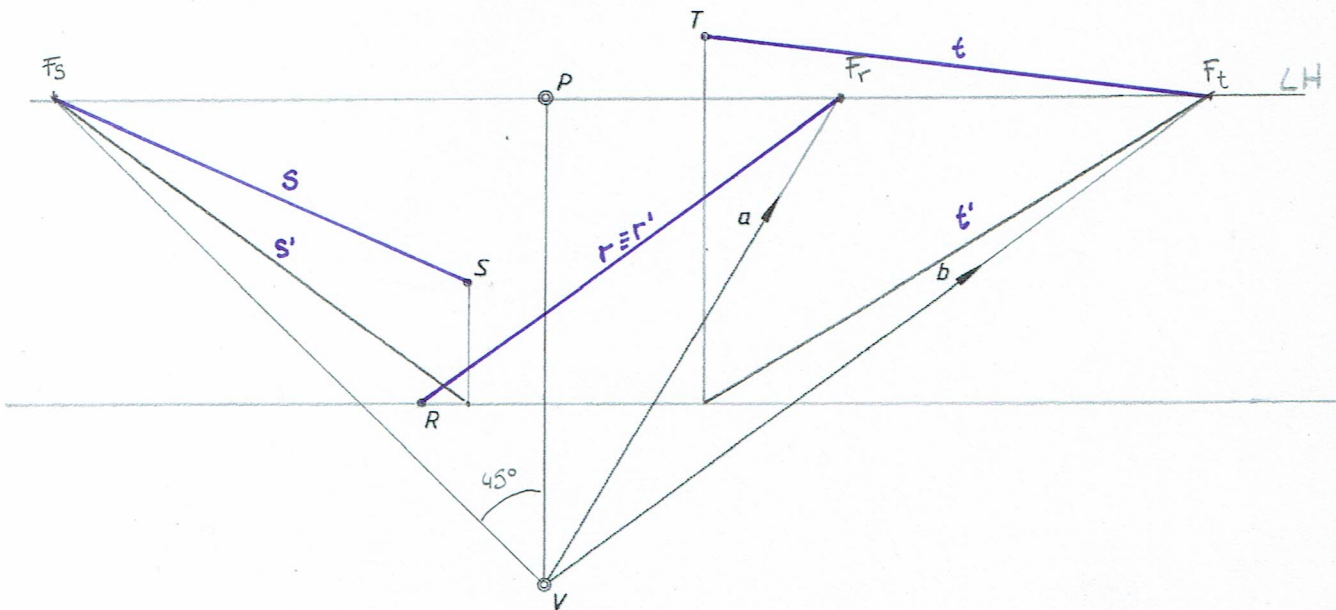
CÓNICA LÍNEAL - ELEMENTOS

Dibuja las rectas r y s que cortan al plano del cuadro perpendicularmente en los puntos A y B respectivamente. Altura del observador: **3m** por encima del plano geométral. Escala 1:100



Representa las siguientes rectas:

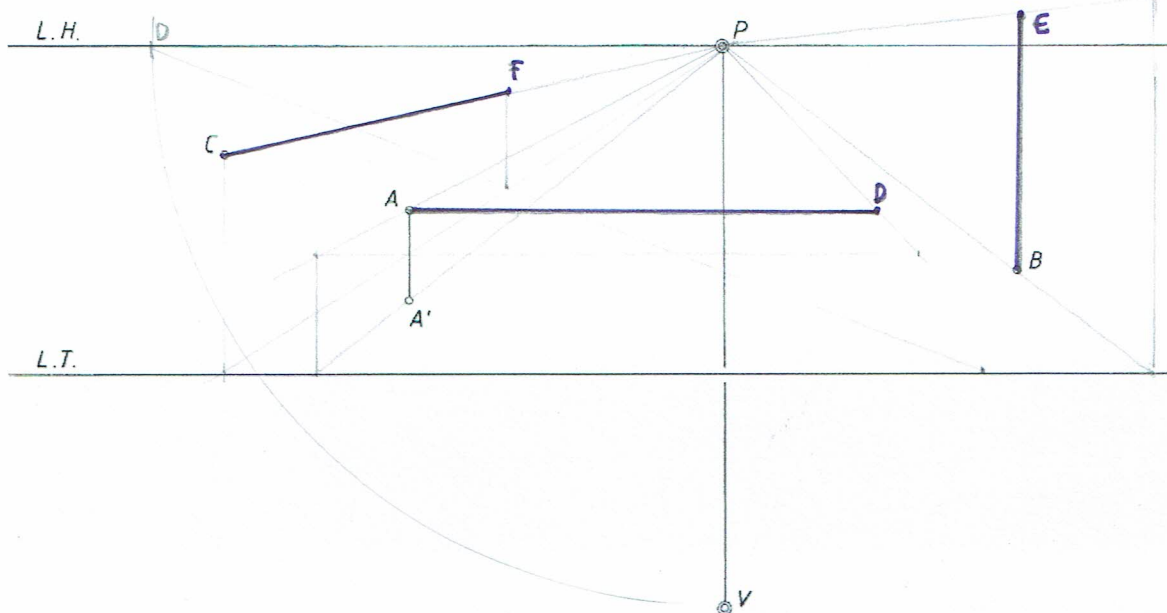
- r - Contenida en el plano geométral, paralela al rayo visual a y que corta al PC en el punto R
- s - Paralela al geométral, forma un ángulo de 45° con el PC, corta a éste en el punto S y su punto de fuga se halla a la izquierda de P
- t - Horizontal, paralela al rayo visual b y corta al PC en el punto T



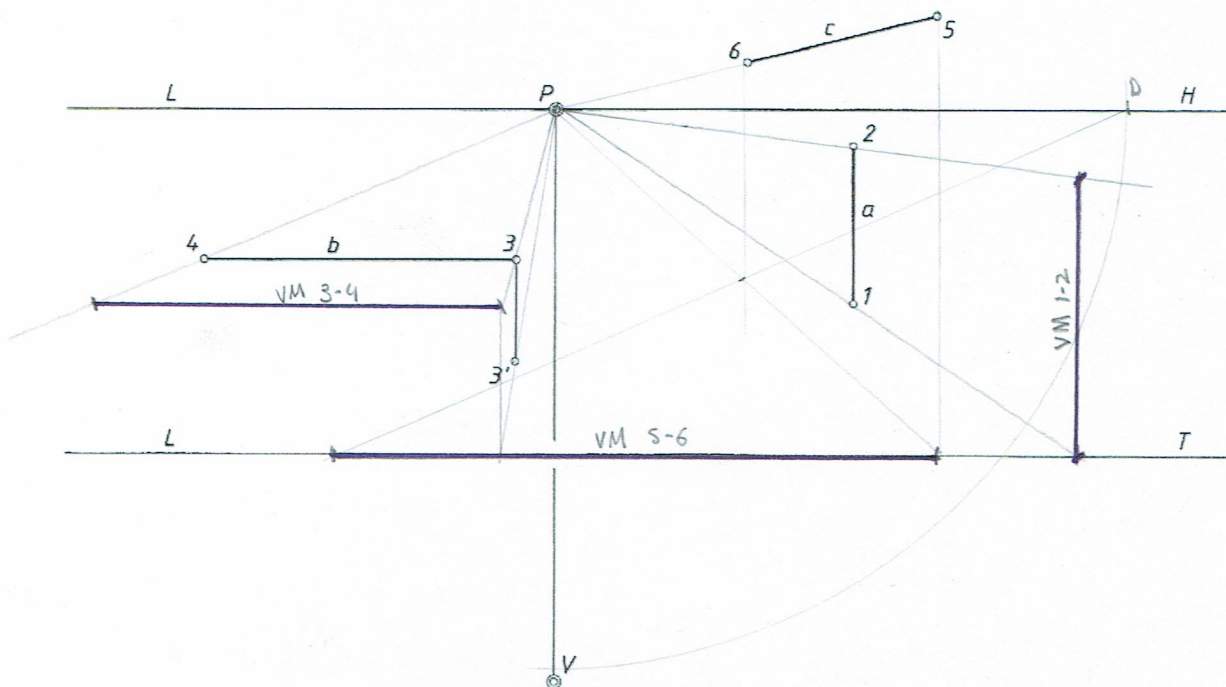
SISTEMA PERSPECTIVO CÓNICO

CÓNICA LÍNEAL - ELEMENTOS

- 1) Segmento paralelo al PC y al PG de 8m en VM | A es el extremo situado más a la izquierda.
- 2) Segmento perpendicular al PG de 5m en VM | B pertenece al PG y es el extremo inferior.
- 3) Segmento perpendicular al PC de 10m en VM | C pertenece al PC y es el extremo más próximo.



Determina la VM de los segmentos a (1/2), b (3/4) y c(5/6), sabiendo que el punto 1 pertenece al PG y el punto 5 al PC.

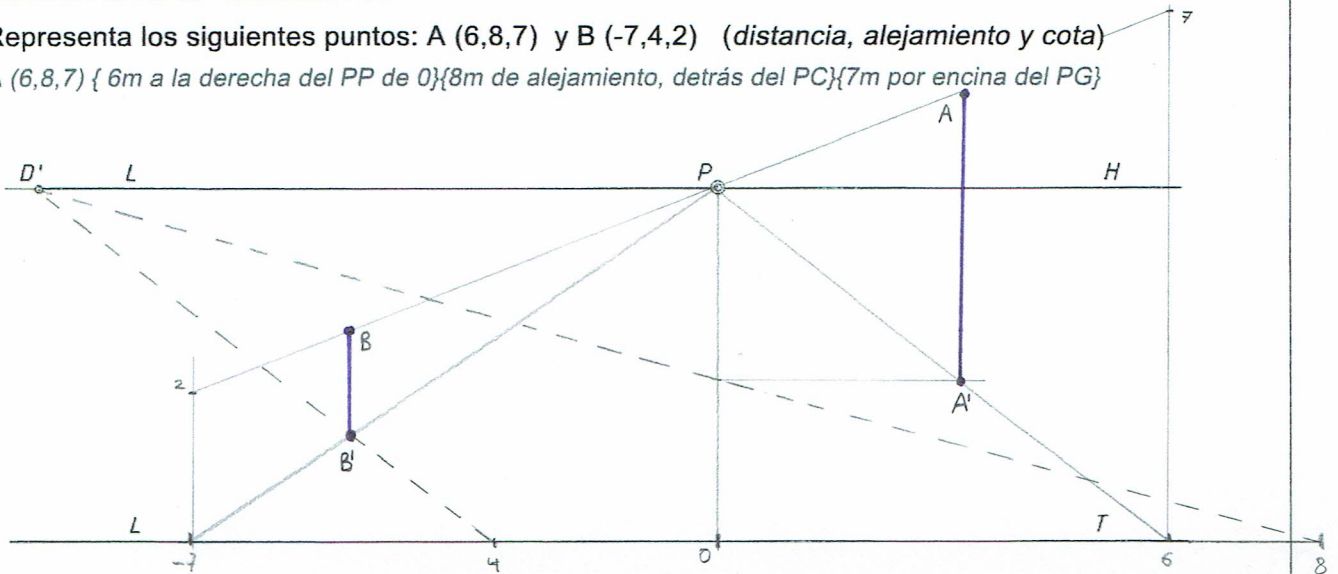


SISTEMA PERSPECTIVO CÓNICO

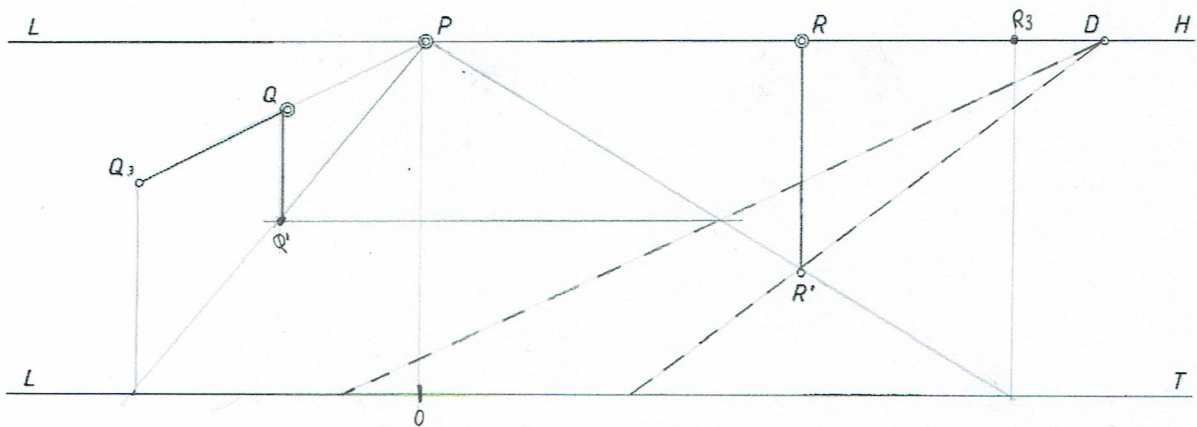
CÓNICA LÍNEAL - ELEMENTOS

Representa los siguientes puntos: A (6,8,7) y B (-7,4,2) (distancia, alejamiento y cota)

A (6,8,7) { 6m a la derecha del PP de 0 } { 8m de alejamiento, detrás del PC } { 7m por encima del PG }



Especifica las coordenadas de los puntos R y Q. Sabiendo que R' es la proyección del punto R sobre el PG y Q''' es la proyección de Q sobre el PC.



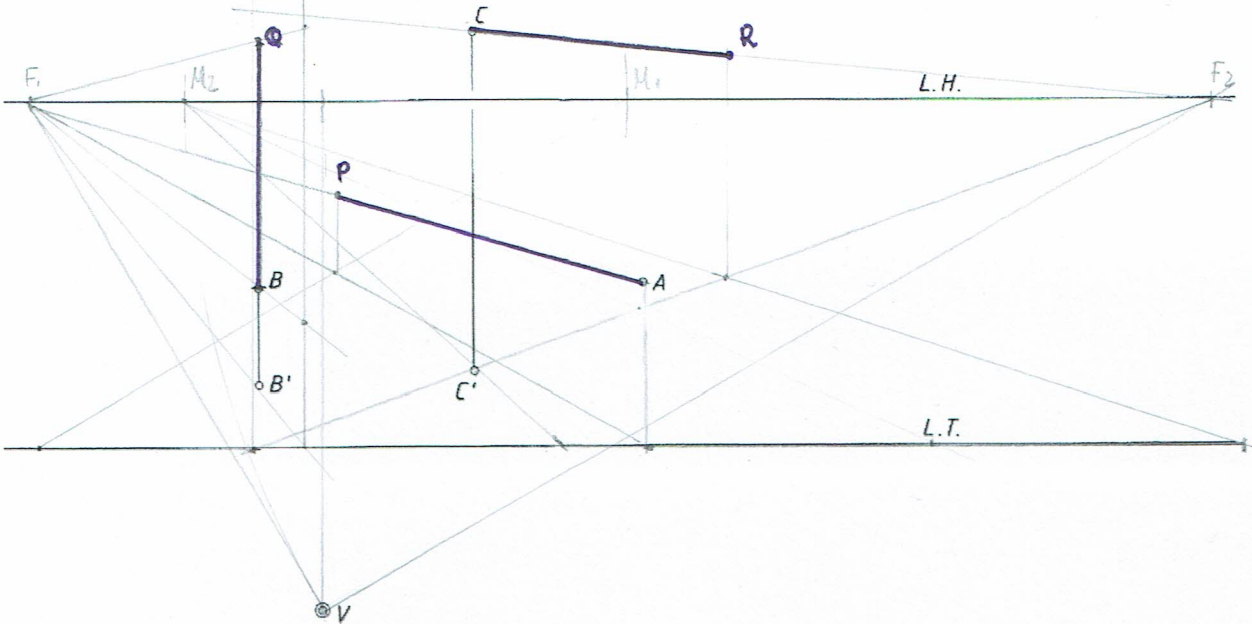
Q (-3, 2, 8)

R (8, 5, 8)

SISTEMA PERSPECTIVO CÓNICO

CÓNICA LÍNEAL - ELEMENTOS

- 1) Segmento AP de 8m en VM, paralelo al PG formando un ángulo de 60° con el PC. Siendo A el punto del segmento más próximo y situado sobre el PC. (Fuga a la izda del PP)
- 2) Segmento BQ de 4m en VM, perpendicular al geometral. Siendo B el extremo de menor cota.
- 3) Segmento CR de 9m en VM, paralelo al PG, formando 30° con el PC. Siendo C es extremo del segmento más próximo. (Fuga a la dcha del PP)



Determina la longitud en VM de los segmentos a ($1/2$), b ($3/4$) y c ($5/6$). Los puntos 1 y 3 pertenecen al PC. Los segmentos a y c son paralelos al PG, forman 30° y 60° con el PC respectivamente.

