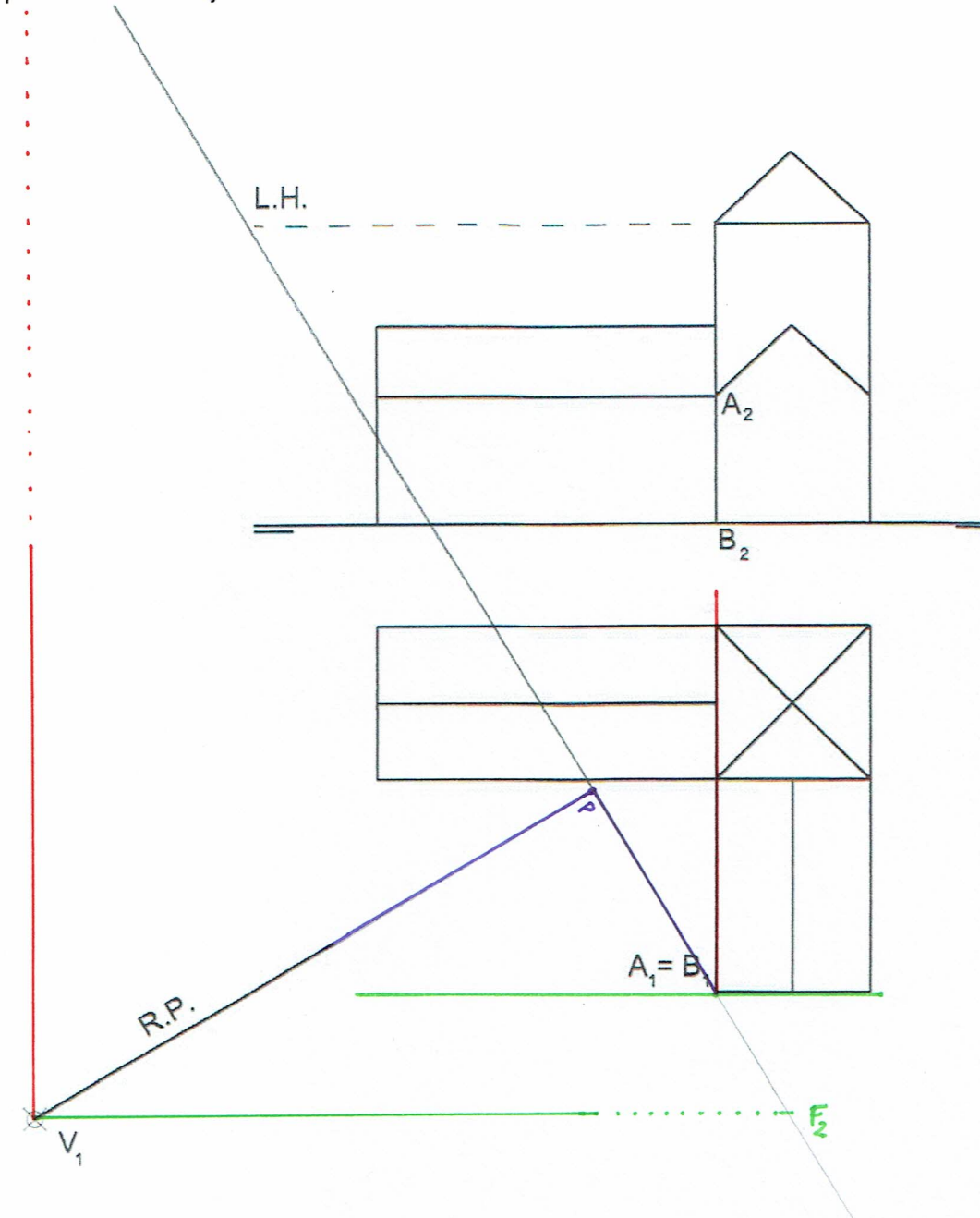


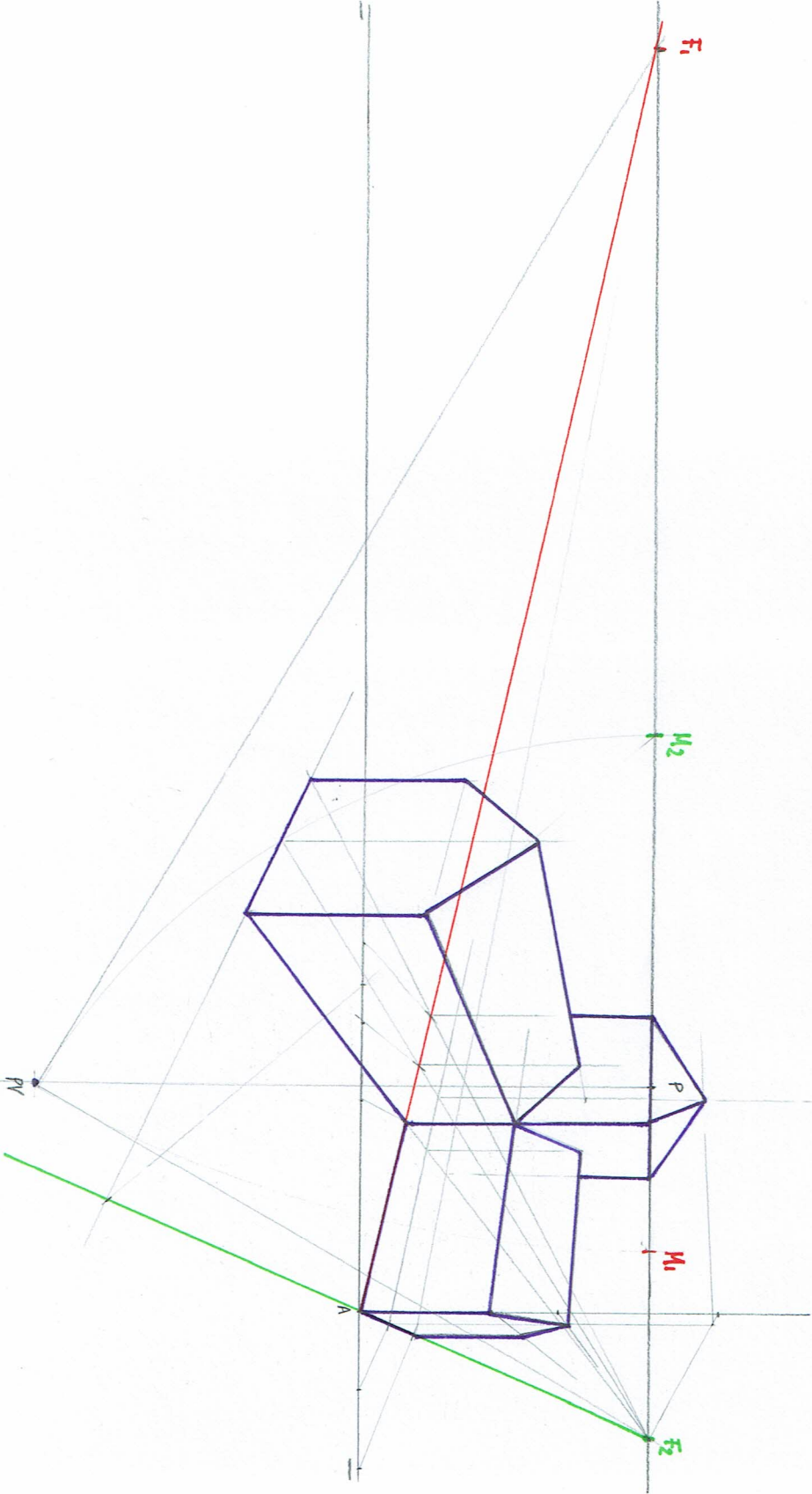
# SISTEMA PERSPECTIVO CÓNICO

## PERSPECTIVA ARQUITECTÓNICA

Dibuja a perspectiva cónica del edificio teniendo en cuenta que la artista AB está en contacto con el plano del cuadro y mide 2cm una vez escalada.

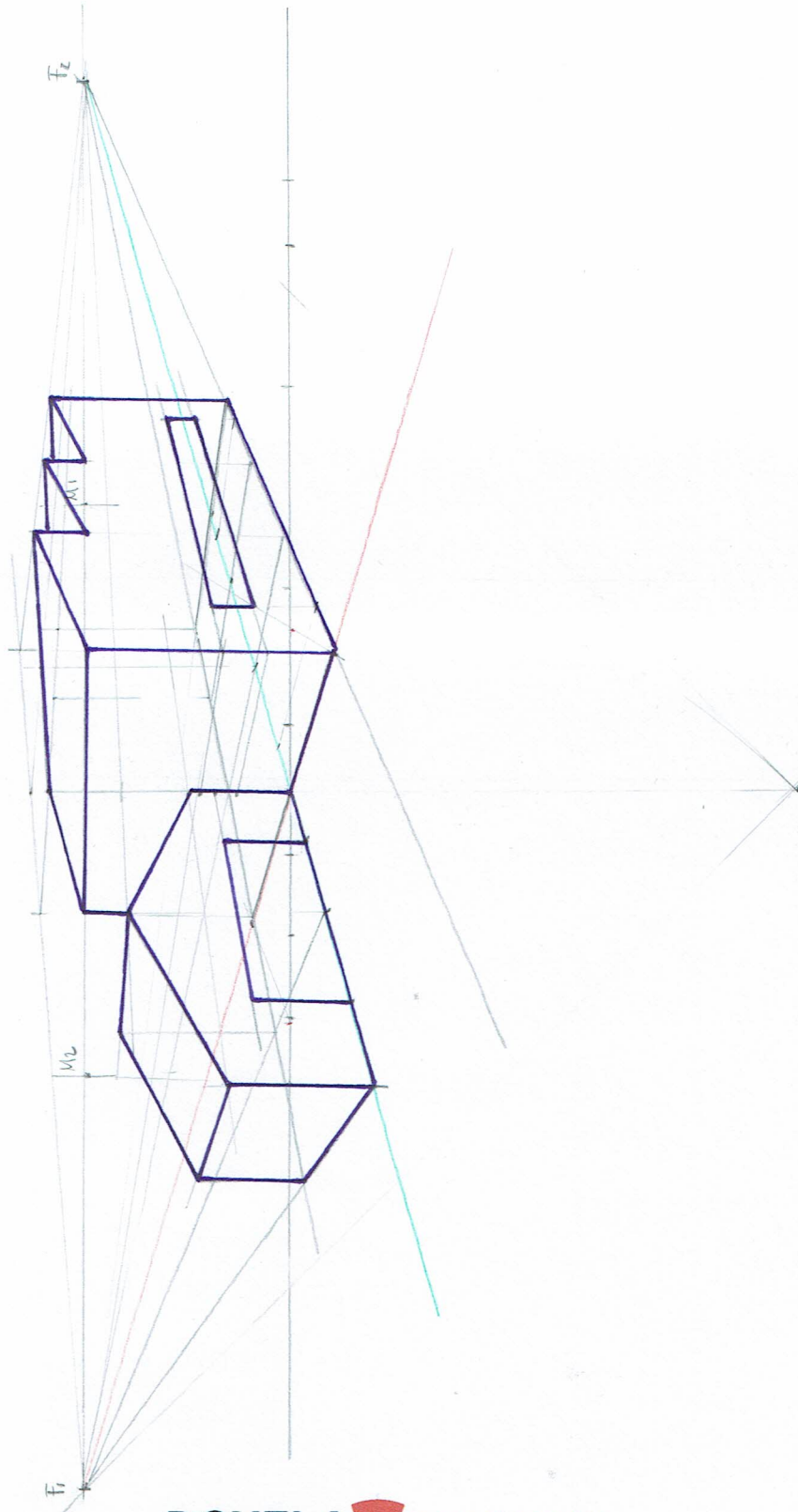


SISTEMA PERSPECTIVO CÓNICO





# SISTEMA PERSPECTIVO CÓNICO

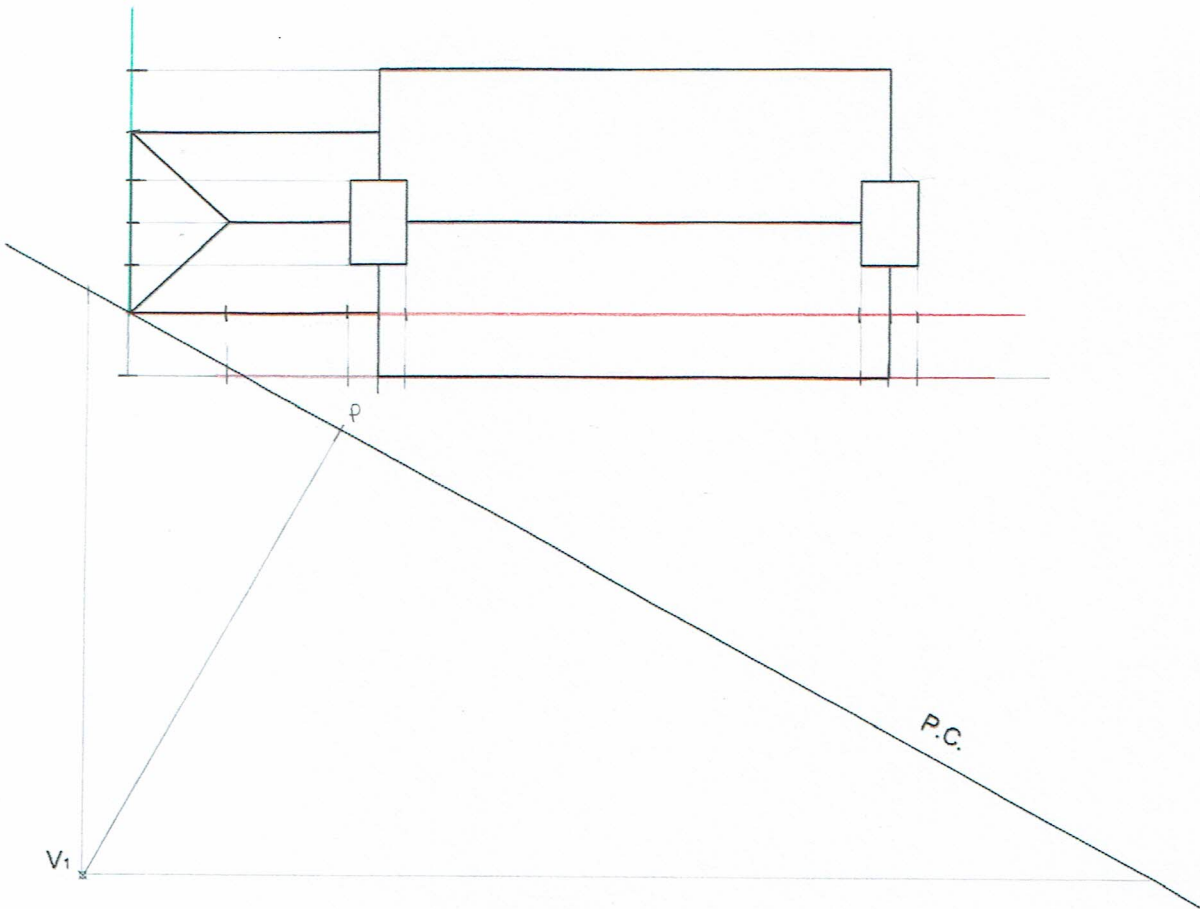


## SISTEMA PERSPECTIVO CÓNICO

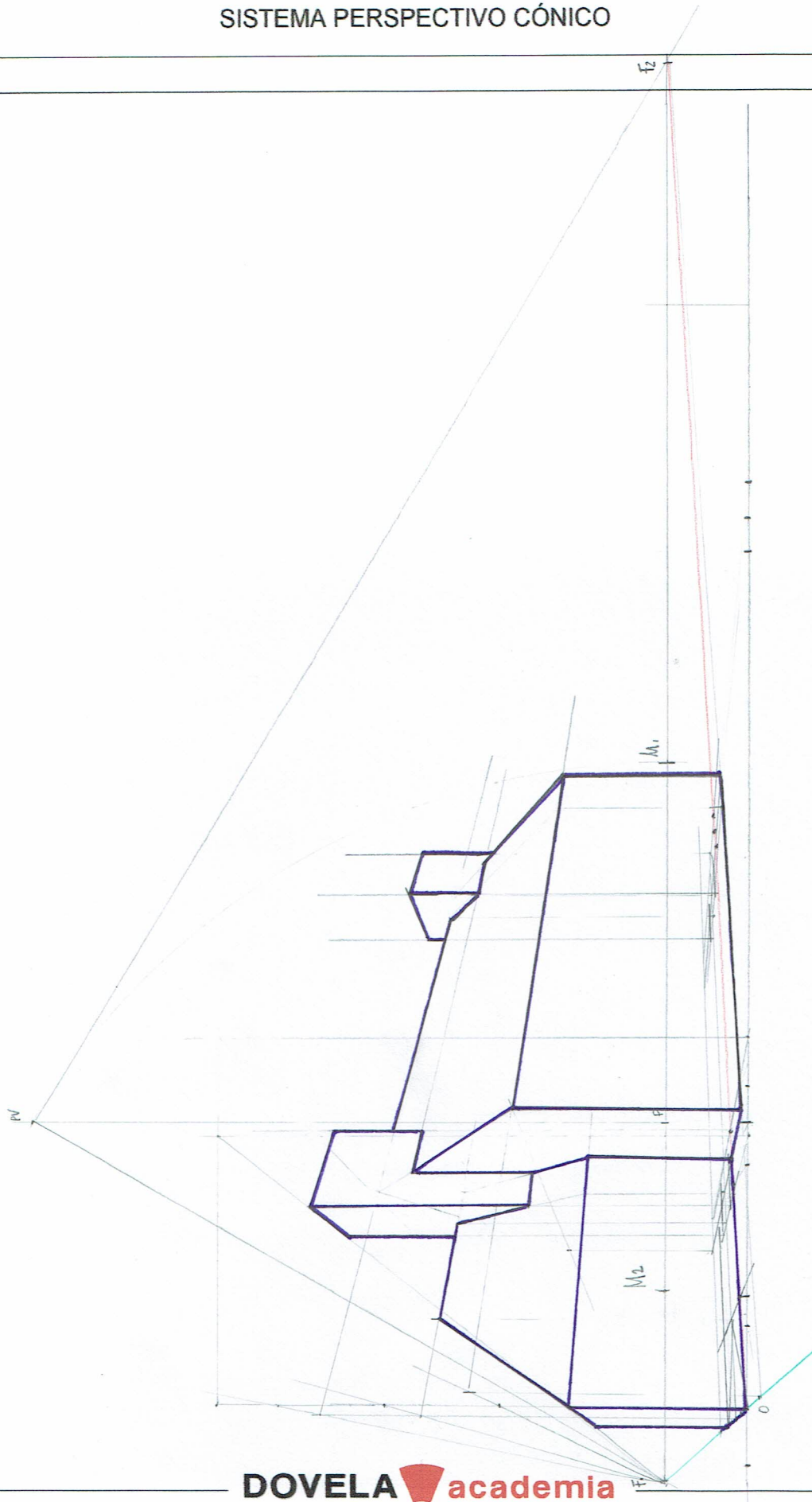
### PERSPECTIVA ARQUITECTÓNICA

Dibuja a perspectiva cónica del edificio a partir de los datos dados sobre las vistas diédricas.

3:2



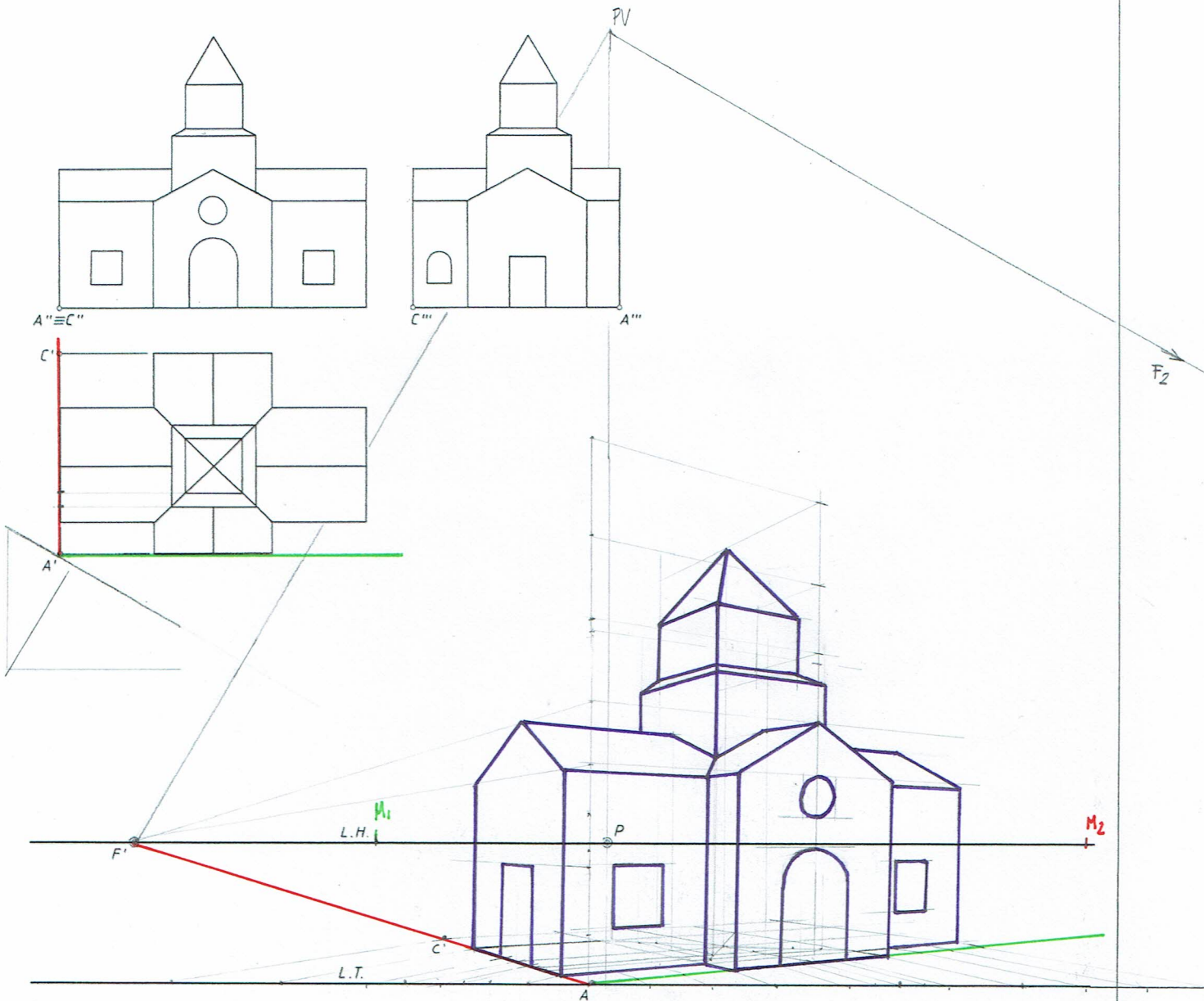
# SISTEMA PERSPECTIVO CÓNICO



# SISTEMA PERSPECTIVO CÓNICO

## PERSPECTIVA ARQUITECTÓNICA

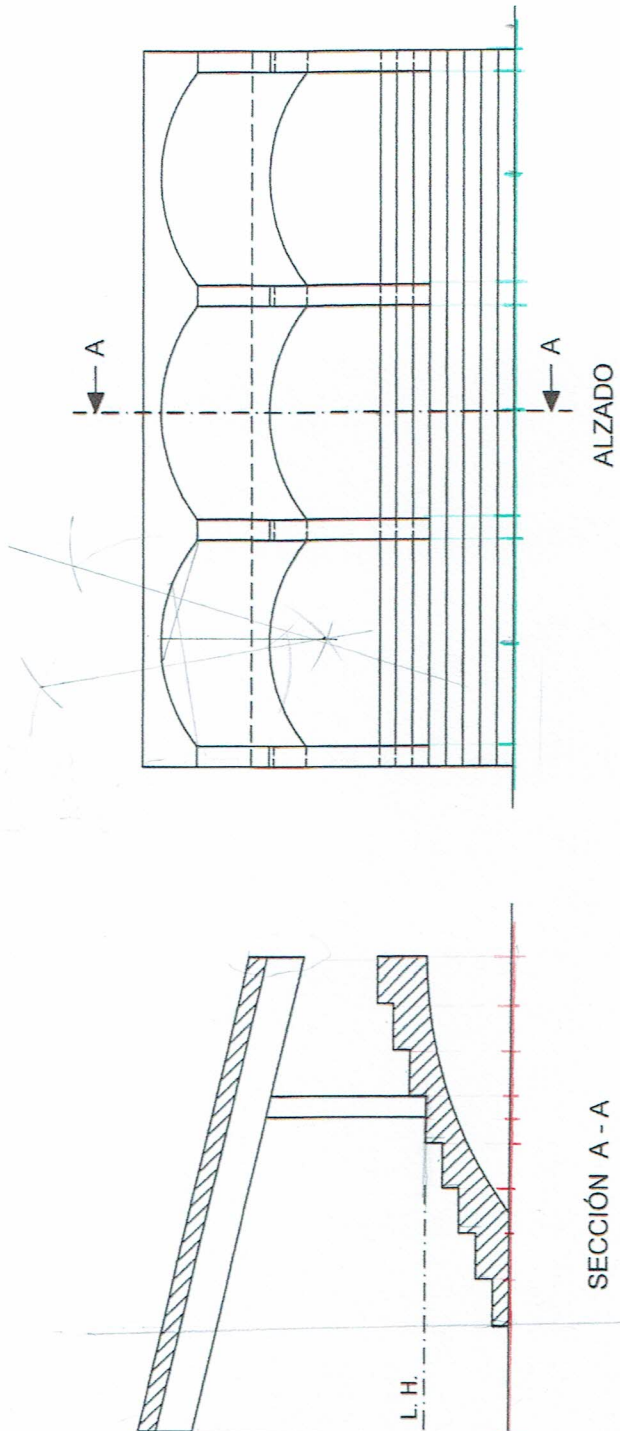
Dibuja a escala 2:1 la perspectiva cónica del edificio. El lado AC forma  $60^\circ$  con el plano del cuadro y fuga al punto  $F'$ , El vértice A está en contacto con el PC y el PG



## SISTEMA PERSPECTIVO CÓNICO

### PERSPECTIVA ARQUITECTÓNICA

Dibuja a perspectiva cónica de la construcción indicada. El punto de vista está centrado con el alzado y dista 50mm del plano del cuadro. El primer escalón se sitúa en el PC.





SISTEMA PERSPECTIVO CÓNICO

