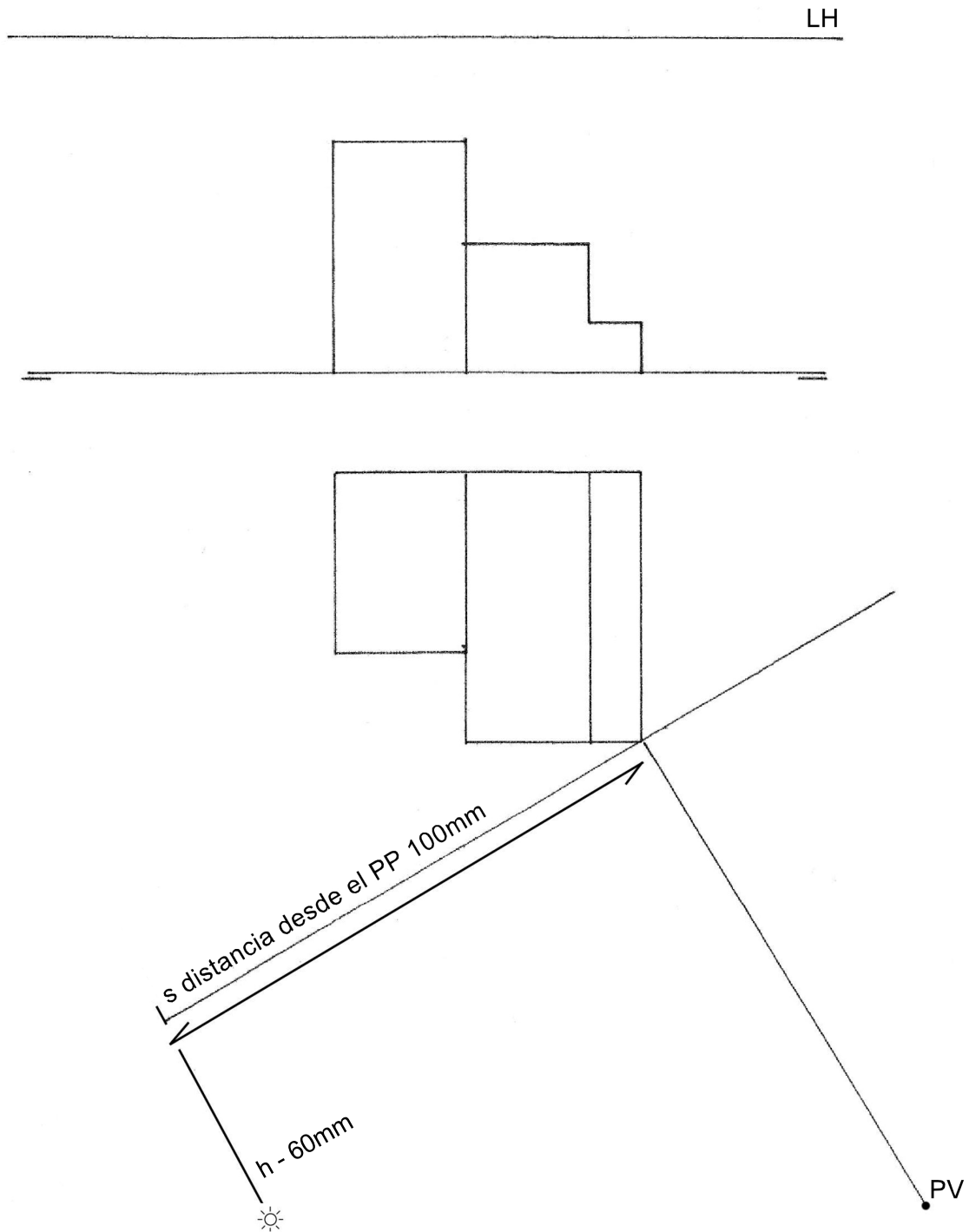


SISTEMA PERSPECTIVO CÓNICO

SOMBRAS EN PERSPECTIVA CÓNICA

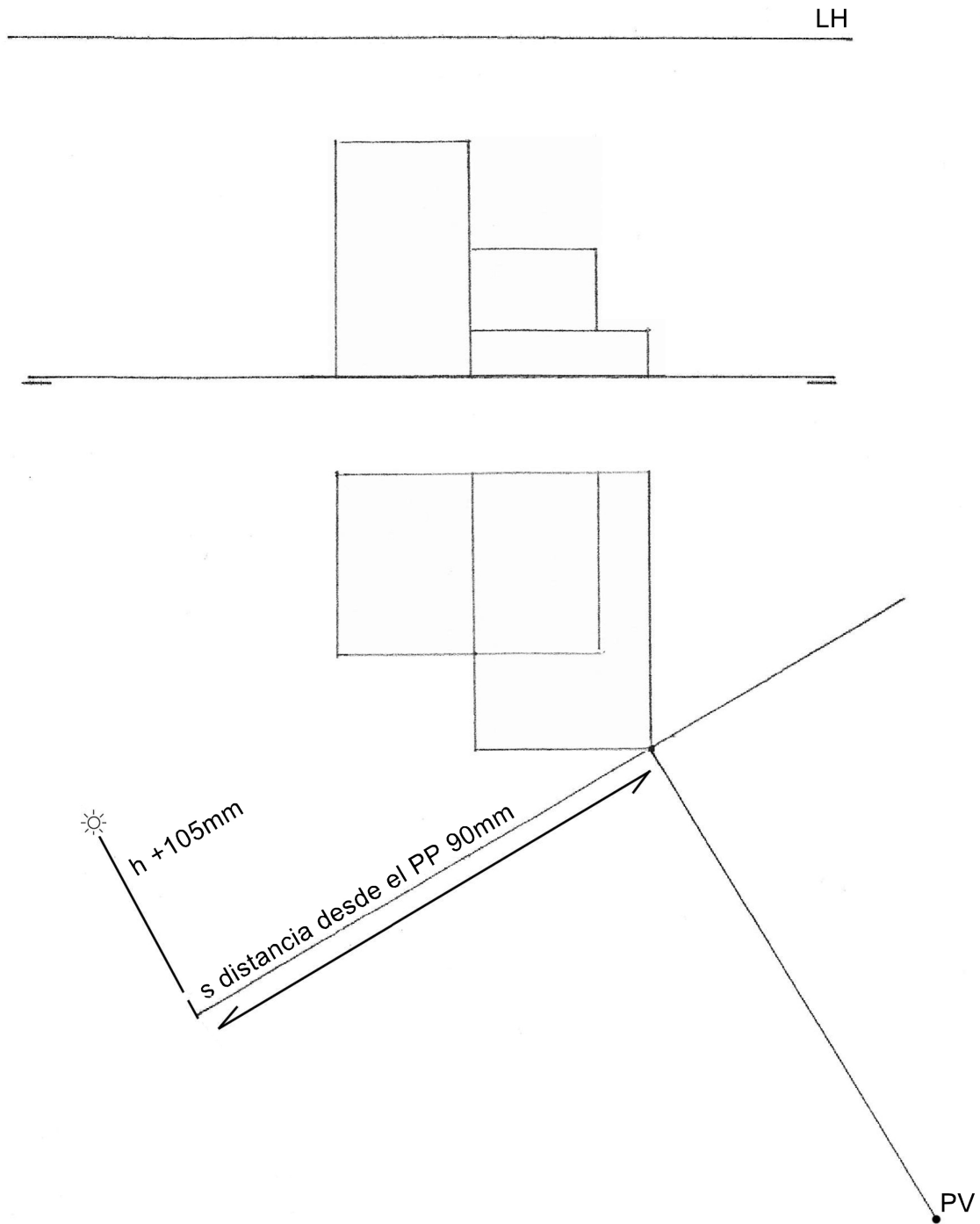
Realiza la cónica del objeto y dibuja las sombras propias y arrojadas del mismo.



SISTEMA PERSPECTIVO CÓNICO

SOMBRAS EN PERSPECTIVA CÓNICA

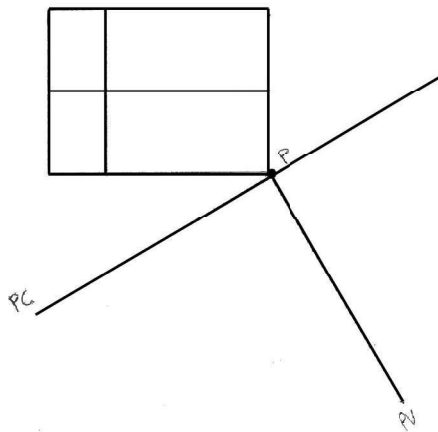
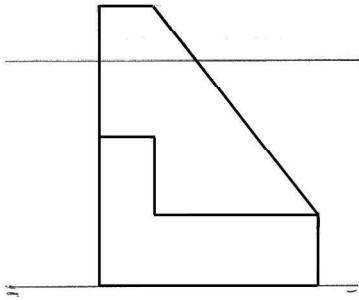
Realiza la cónica del objeto y dibuja las sombras propias y arrojadas del mismo.



SISTEMA PERSPECTIVO CÓNICO

SOMBRAS EN PERSPECTIVA CÓNICA

Realiza la cónica del objeto y dibuja las sombras propias y arrojadas del mismo.



P

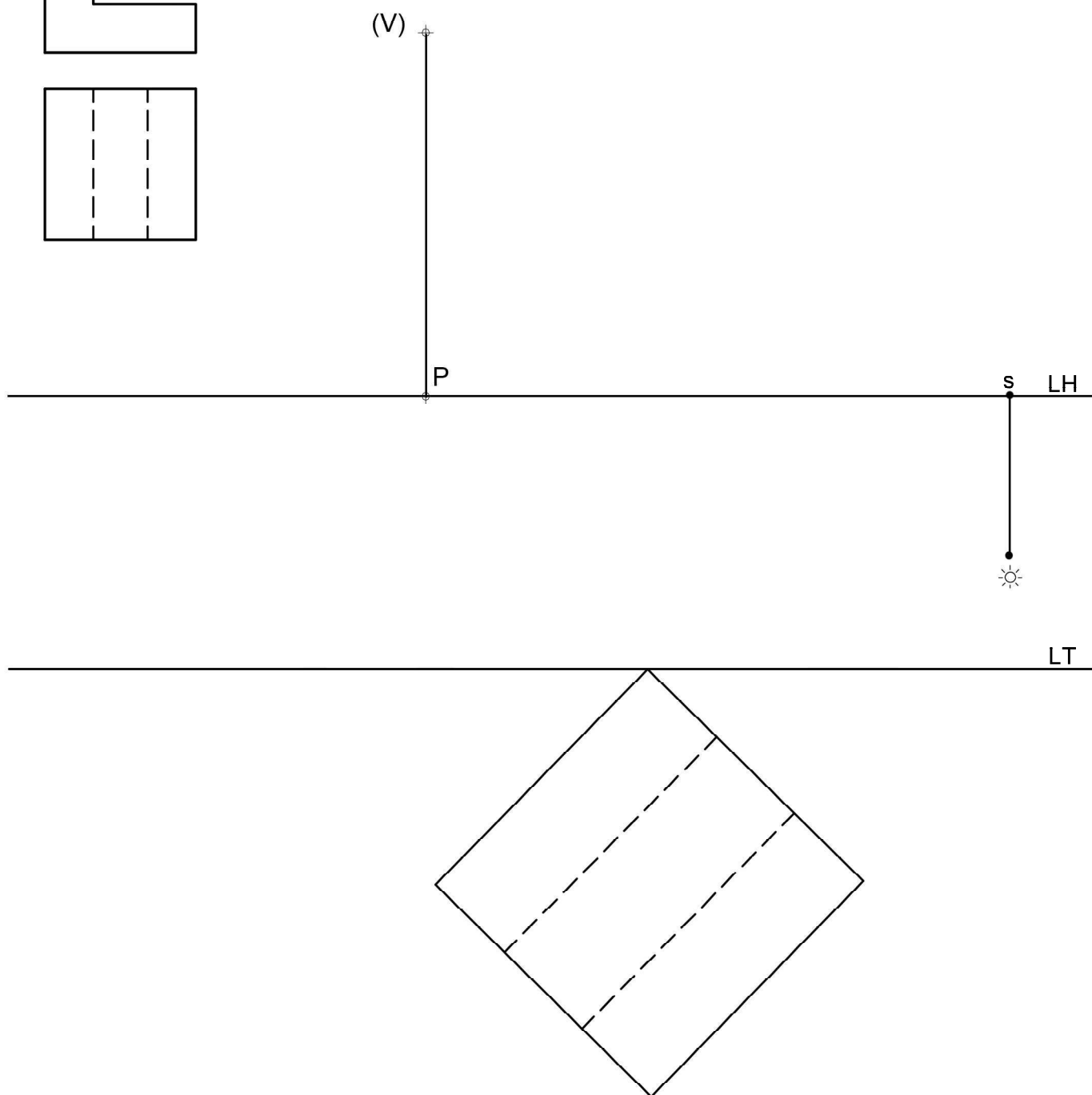
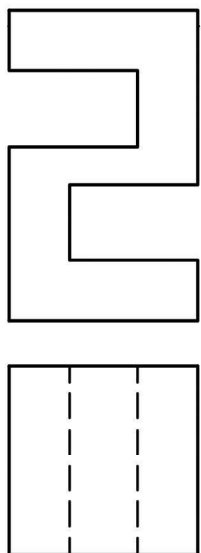
S

CH

SISTEMA PERSPECTIVO CÓNICO

SOMBRA EN PERSPECTIVA CÓNICA

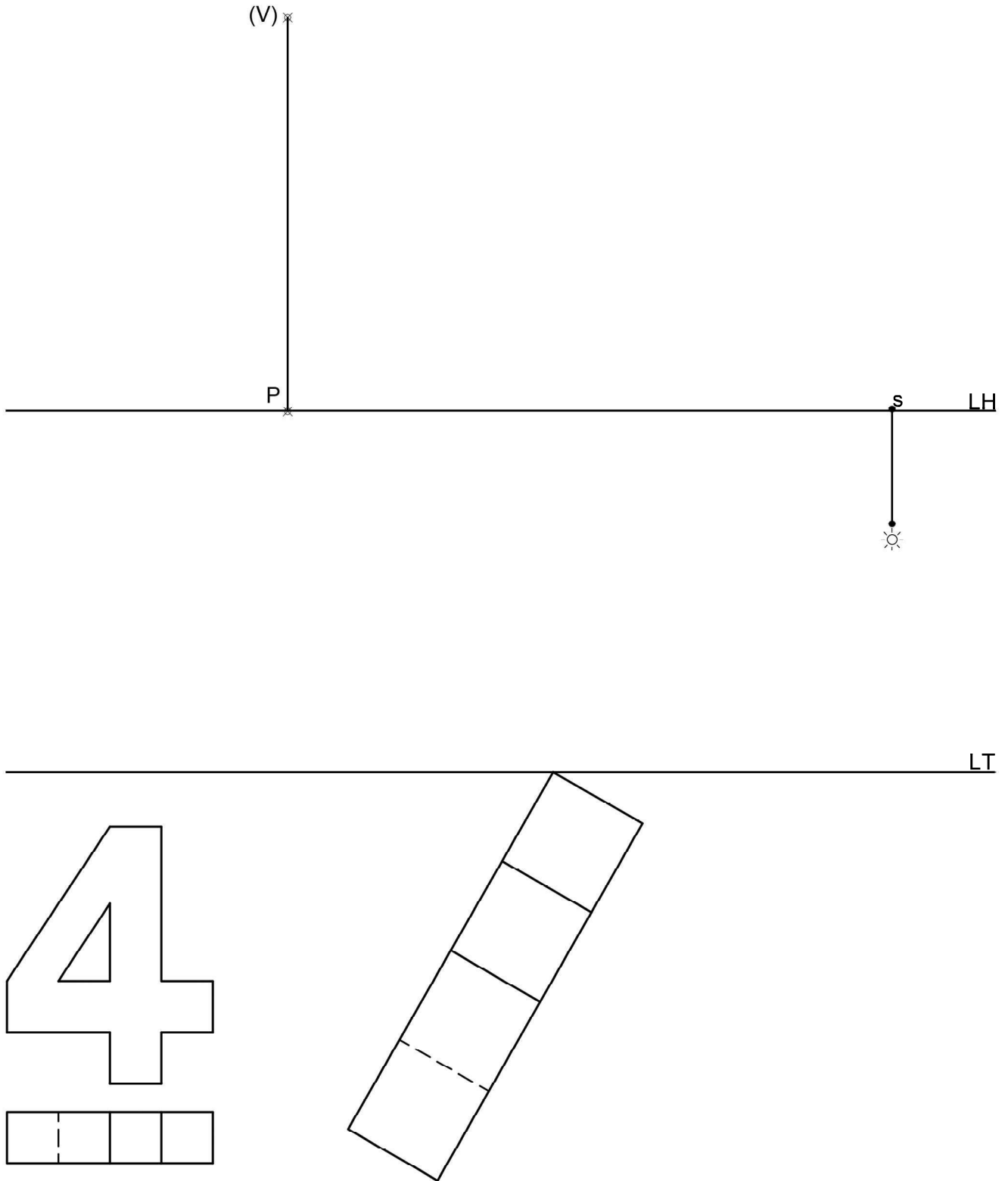
Realiza la cónica del objeto y dibuja las sombras propias y arrojadas del mismo.



SISTEMA PERSPECTIVO CÓNICO

SOMBRA EN PERSPECTIVA CÓNICA

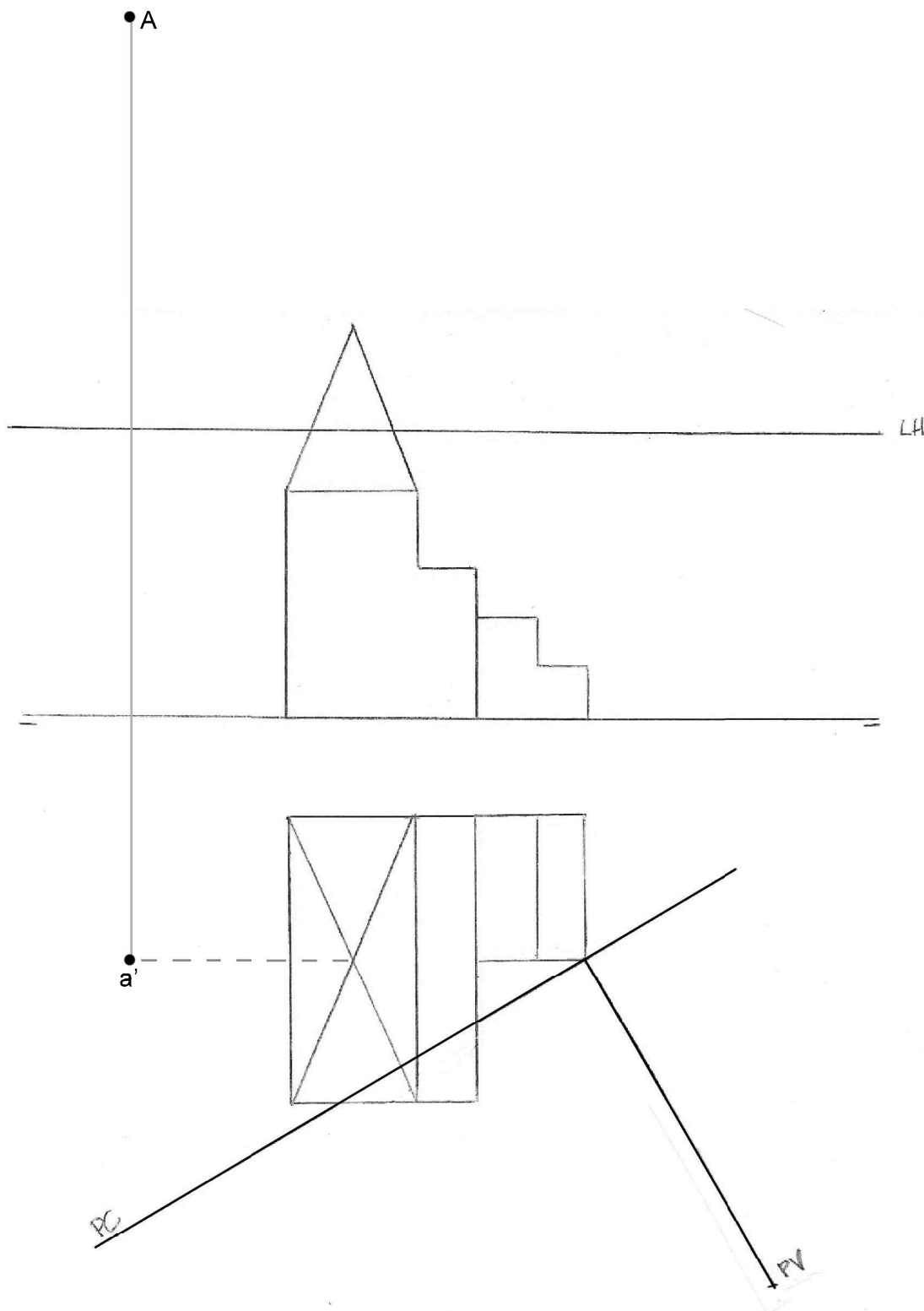
Realiza la cónica del objeto y dibuja las sombras propias y arrojadas del mismo.



SISTEMA PERSPECTIVO CÓNICO

SOMBRAS EN PERSPECTIVA CÓNICA

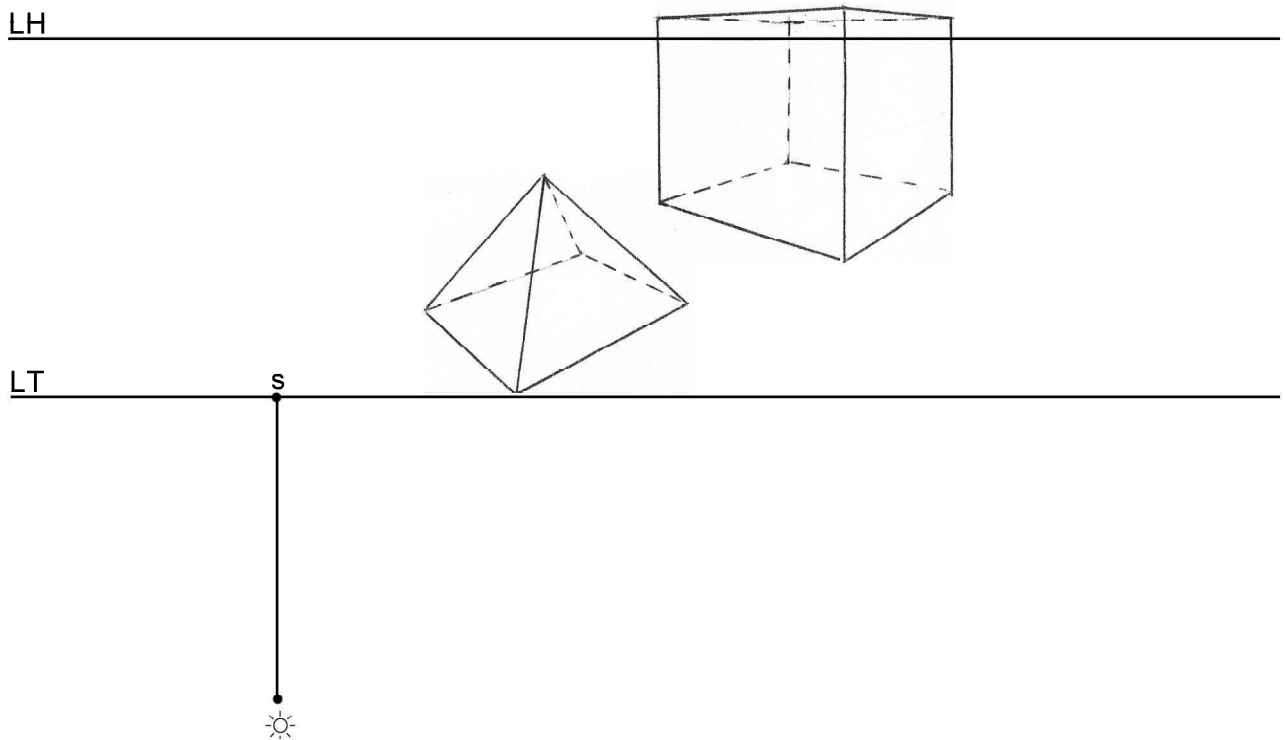
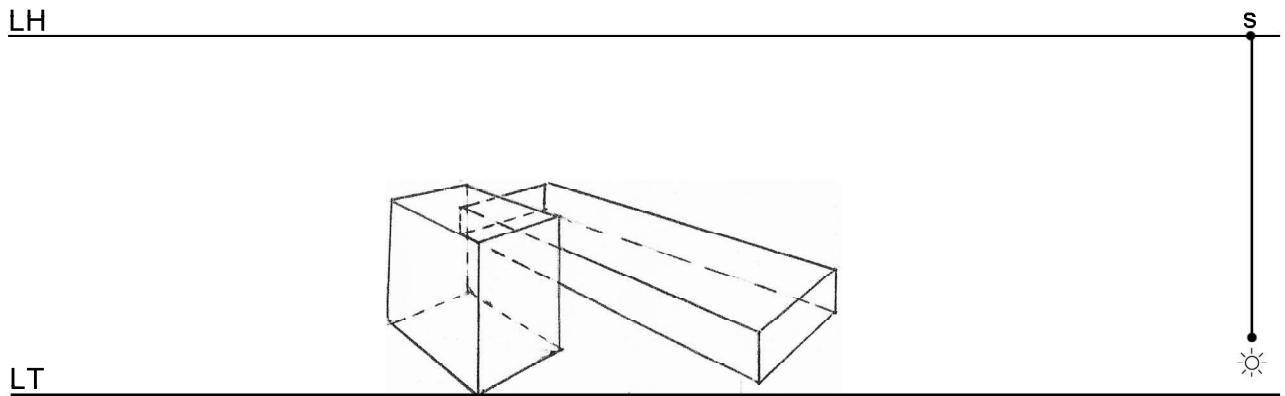
Realiza la perspectiva cónica de la construcción y dibuja sus sombras propias y arrojadas teniendo en cuenta una luz focal situada en el punto A.



SISTEMA PERSPECTIVO CÓNICO

SOMBRAS EN PERSPECTIVA CÓNICA

Dibuja las sombras propias y arrojadas de los objetos según la ubicación del sol en cada caso.



SISTEMA PERSPECTIVO CÓNICO

SOMBRAS EN PERSPECTIVA CÓNICA

Realiza la cónica de ambos objetos a escala 2:1. Utiliza un formato horizontal.

Calcula la sombra solar a partir de los datos dados.

