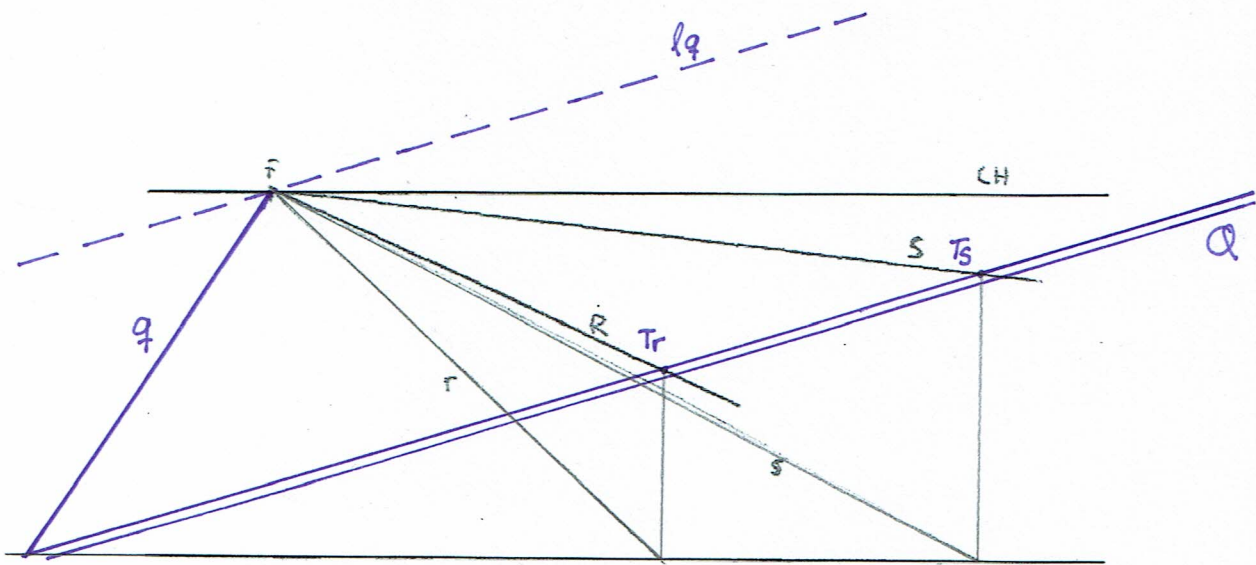
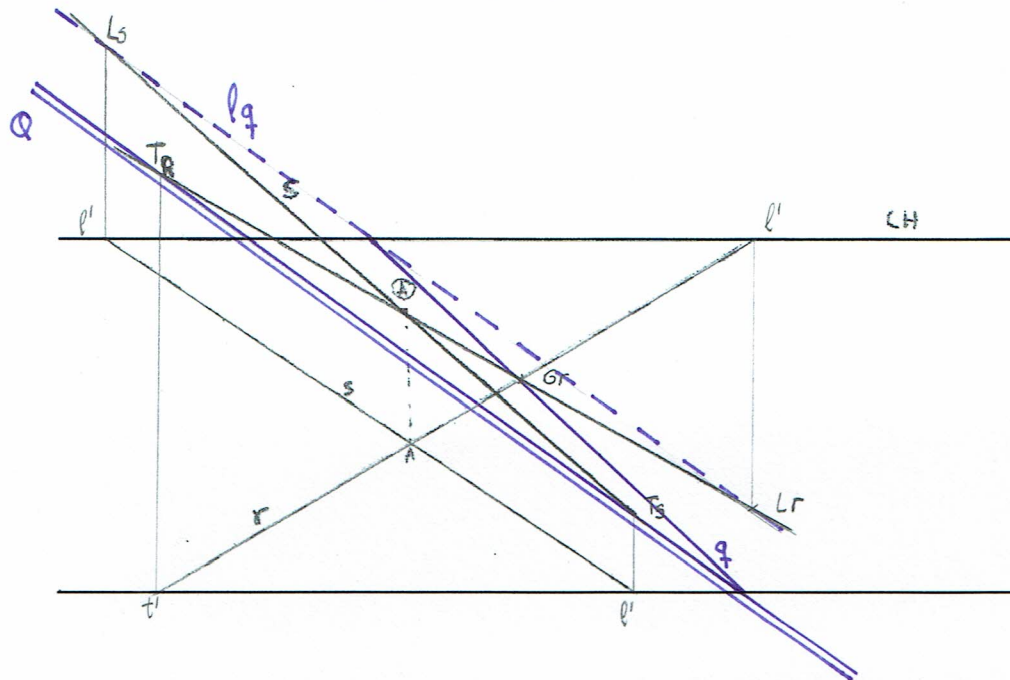


# SISTEMA PERSPECTIVO CÓNICO

## CÓNICA LÍNEAL - ELEMENTOS

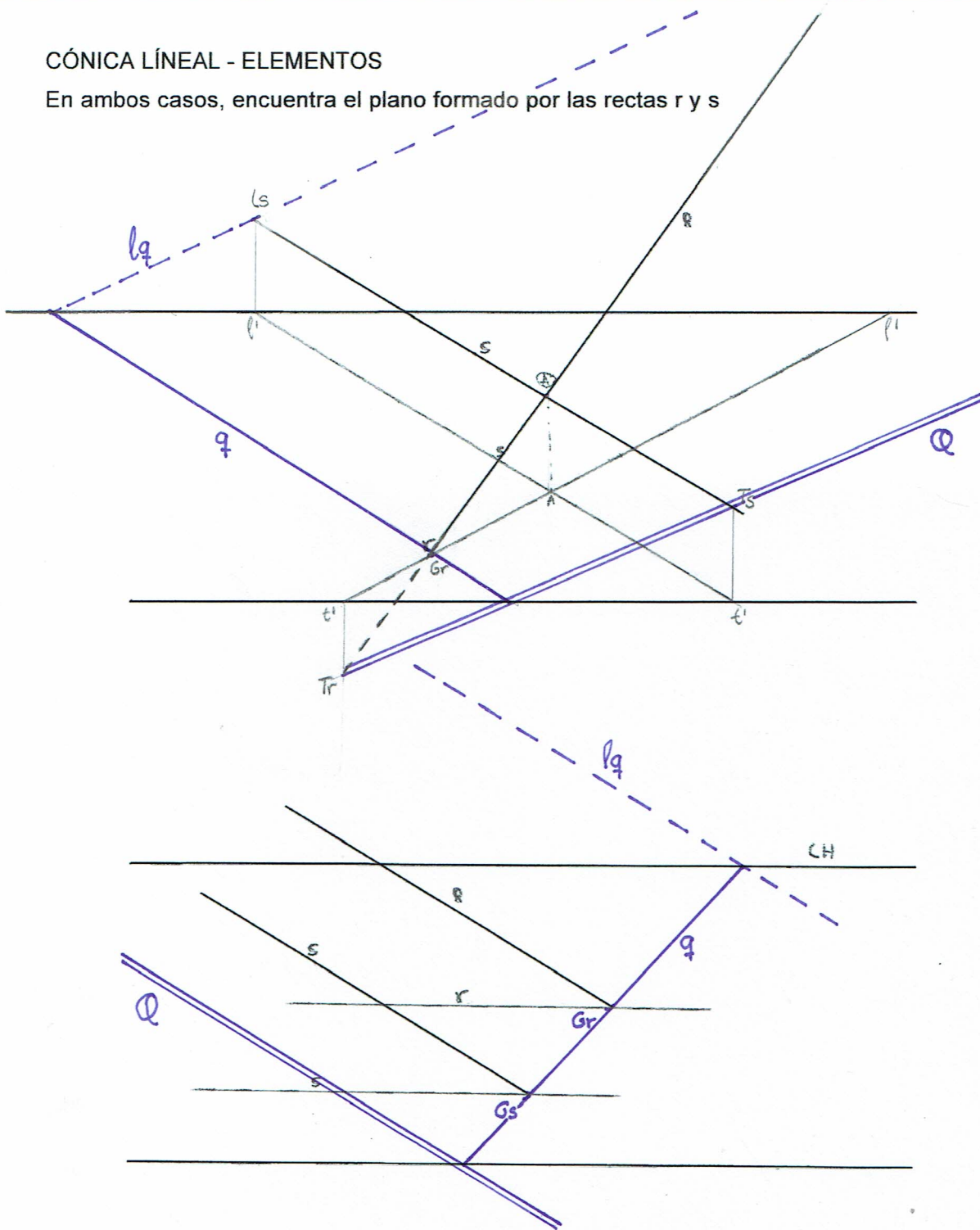
Representa, en ambos casos, el plano en perspectiva cónica formado por las rectas  $r$  y  $s$ .



# SISTEMA PERSPECTIVO CÓNICO

## CÓNICA LÍNEAL - ELEMENTOS

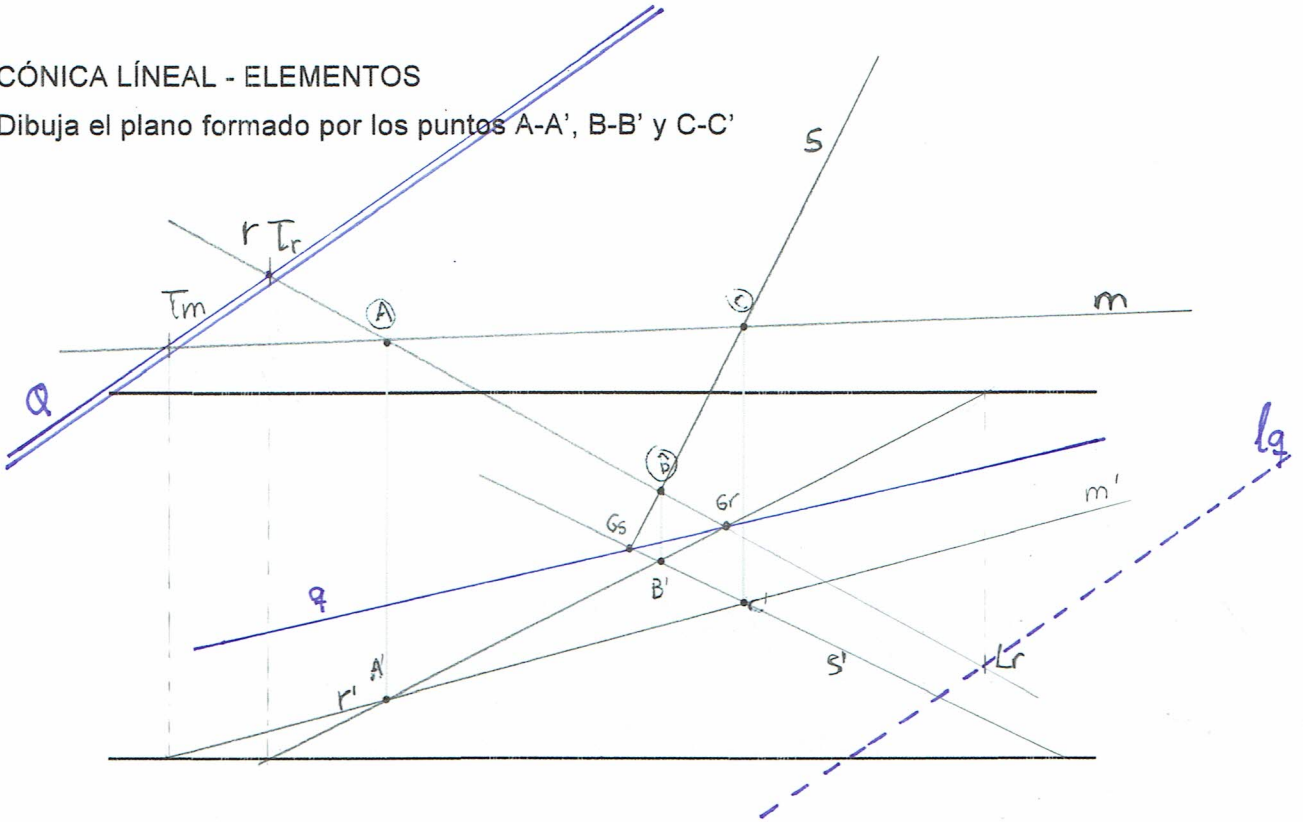
En ambos casos, encuentra el plano formado por las rectas  $r$  y  $s$



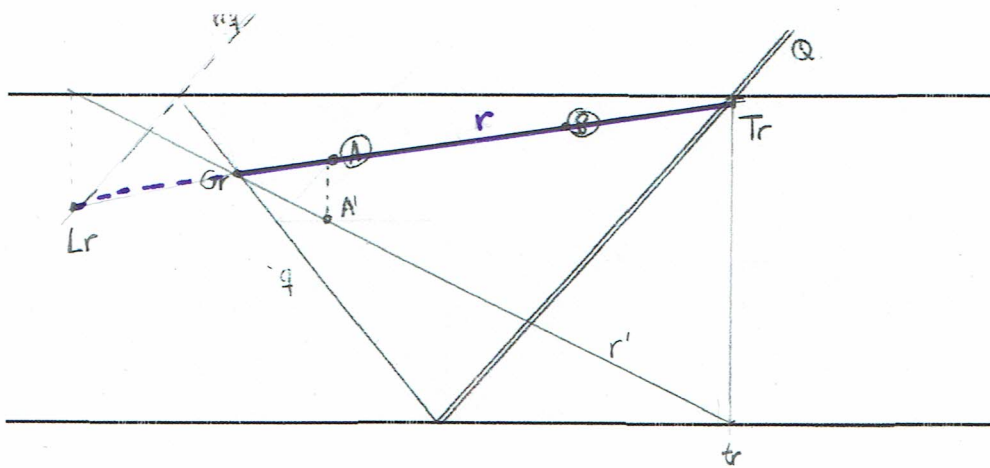
## SISTEMA PERSPECTIVO CÓNICO

### CÓNICA LÍNEAL - ELEMENTOS

Dibuja el plano formado por los puntos A-A', B-B' y C-C'



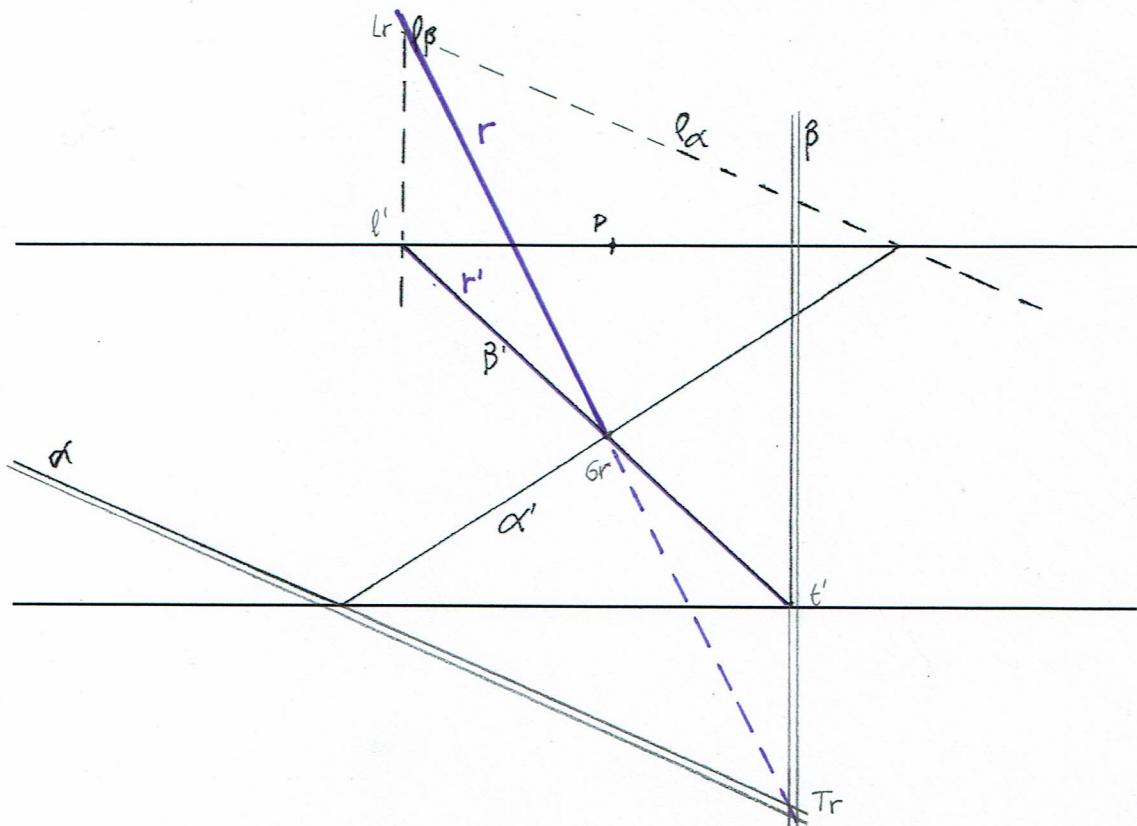
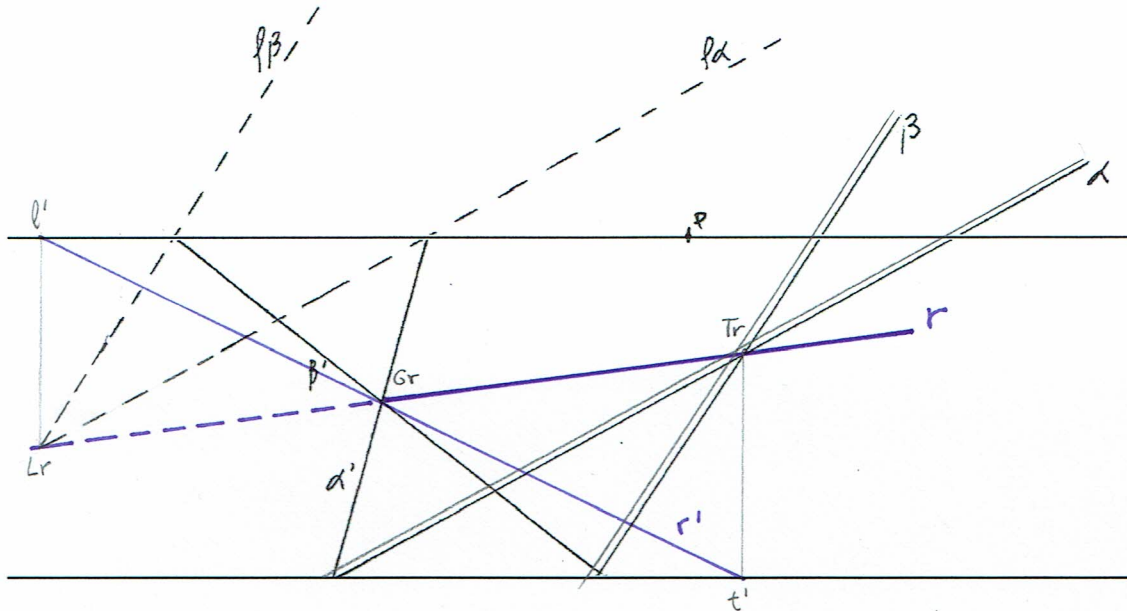
Determina la recta que pasa por los puntos A y B y sea a su vez perteneciente al plano Q



# SISTEMA PERSPECTIVO CÓNICO

## CÓNICA LÍNEAL - ELEMENTOS

En ambos casos, encuentra la recta de intersección entre los planos alfa y beta.



# SISTEMA PERSPECTIVO CÓNICO

## CÓNICA LÍNEAL - ELEMENTOS

En ambos casos, encuentra el punto dónde la recta corta al plano:

