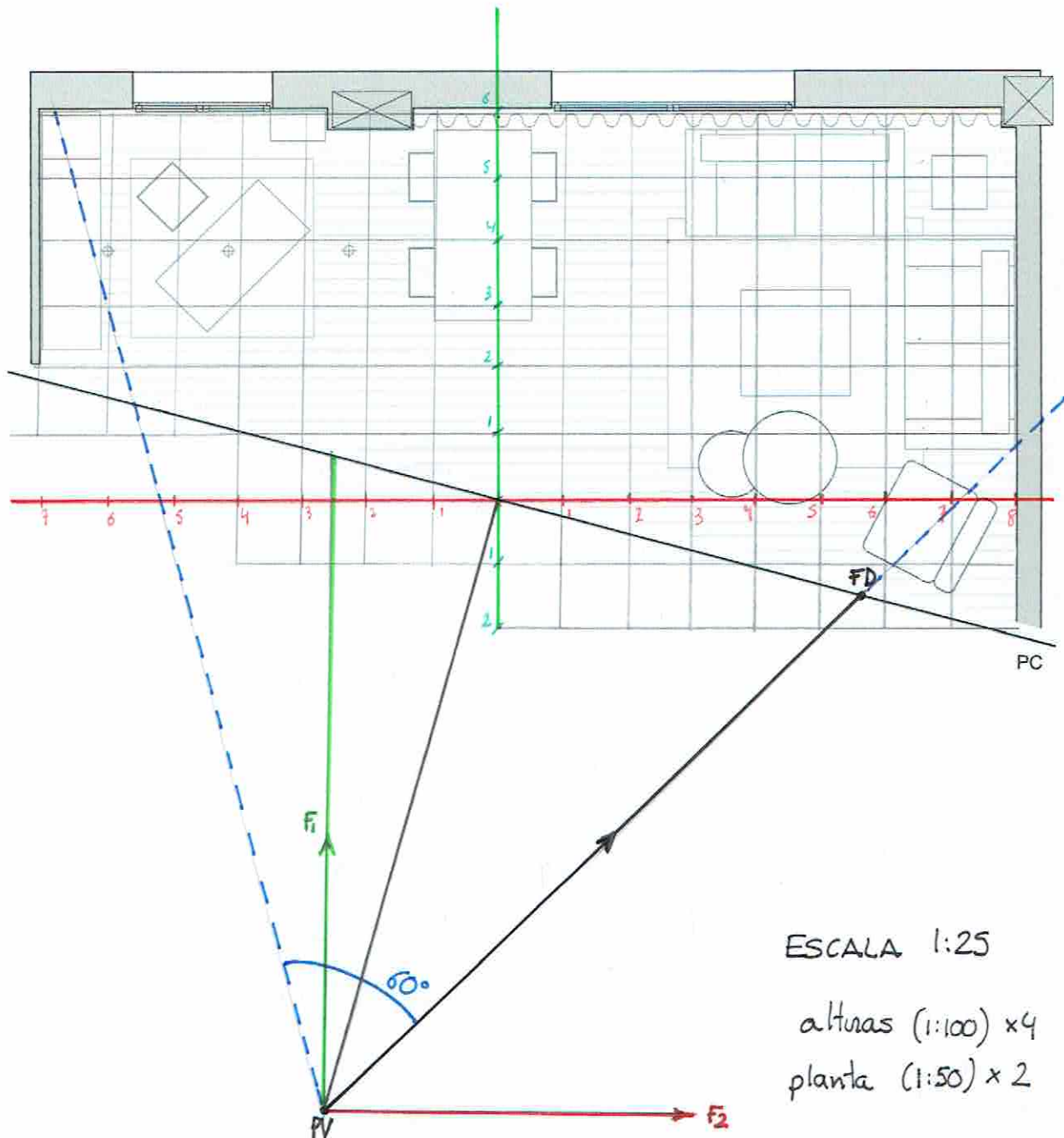


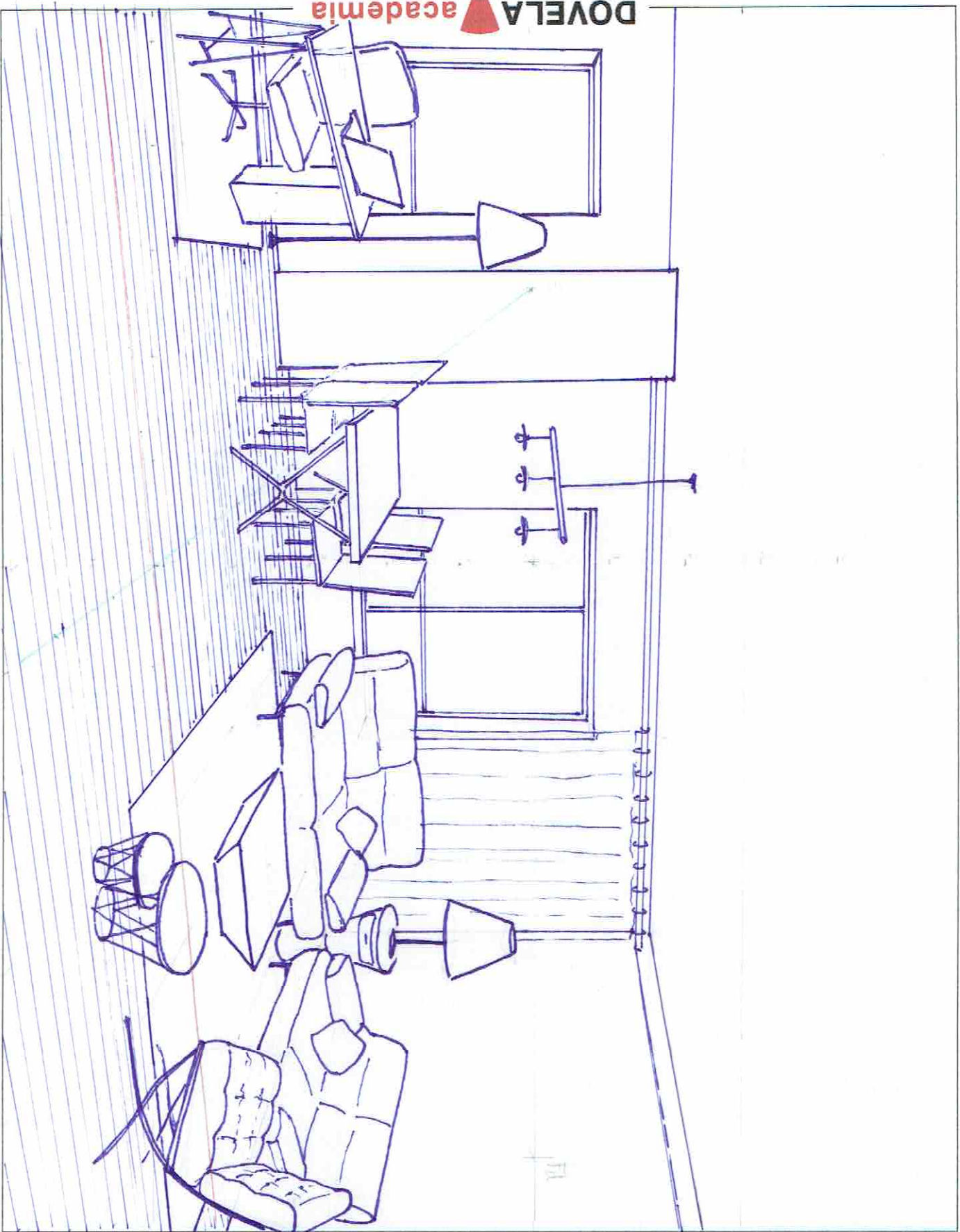
## SISTEMA PERSPECTIVO CÓNICO

### PERSPECTIVA CÓNICA INTERIOR

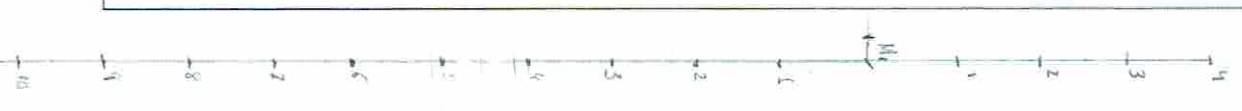
Realiza perspectiva cónica oblicua de  $75^{\circ}/15$ , eligiendo el punto de vista adecuado, sabiendo que la altura de la estancia es de 2,80m y el punto de vista se encuentra a 1,80m.

Las alturas estandar de los muebles son: mesas comedor y estudio 70cm / sillas, sofás y butacas 40cm, el resto del mobiliario admite variaciones. Escala de la planta 1:50





SISTEMA PERSPECTIVO CÔNICO

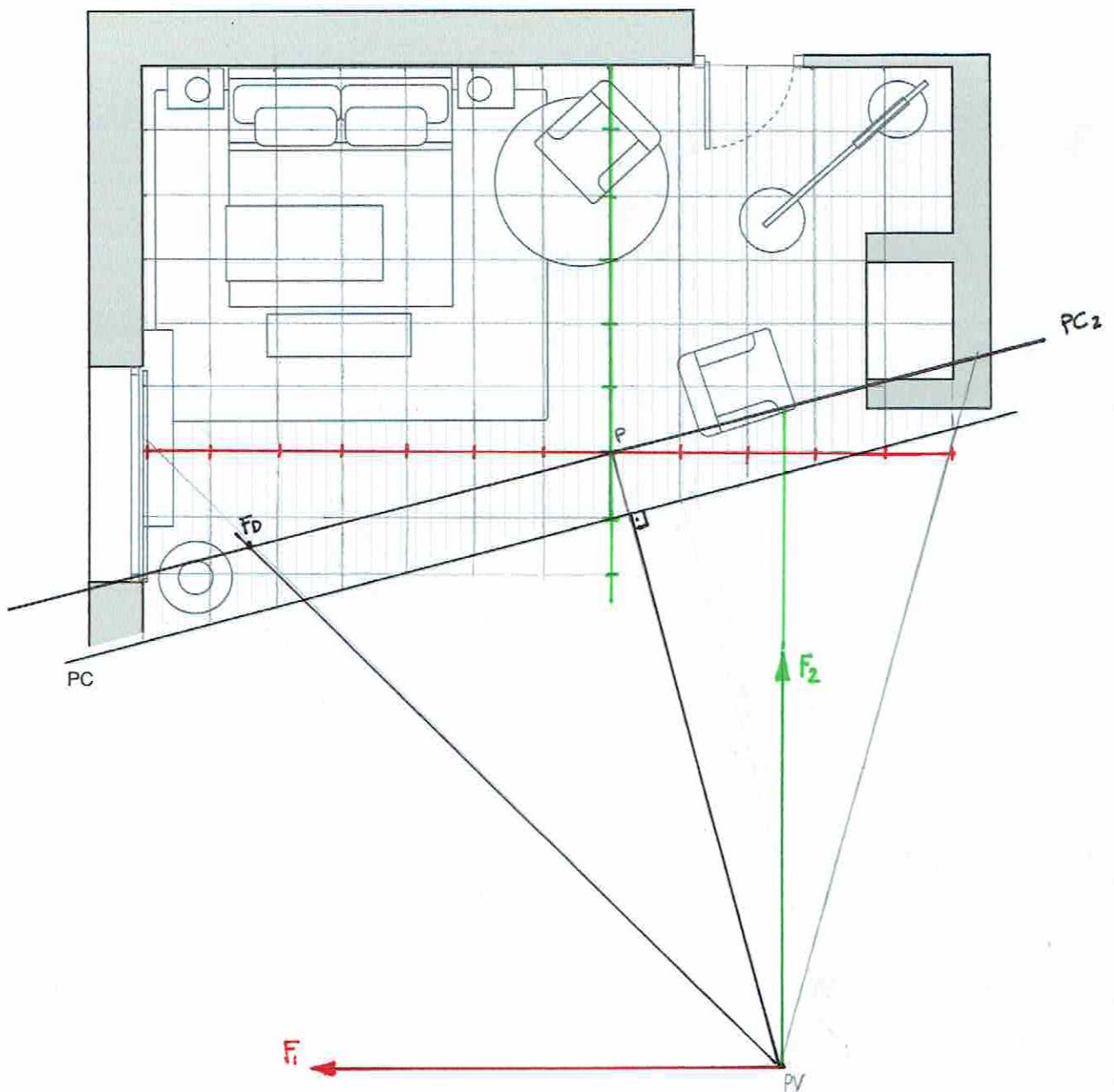


## SISTEMA PERSPECTIVO CÓNICO

### PERSPECTIVA CÓNICA INTERIOR

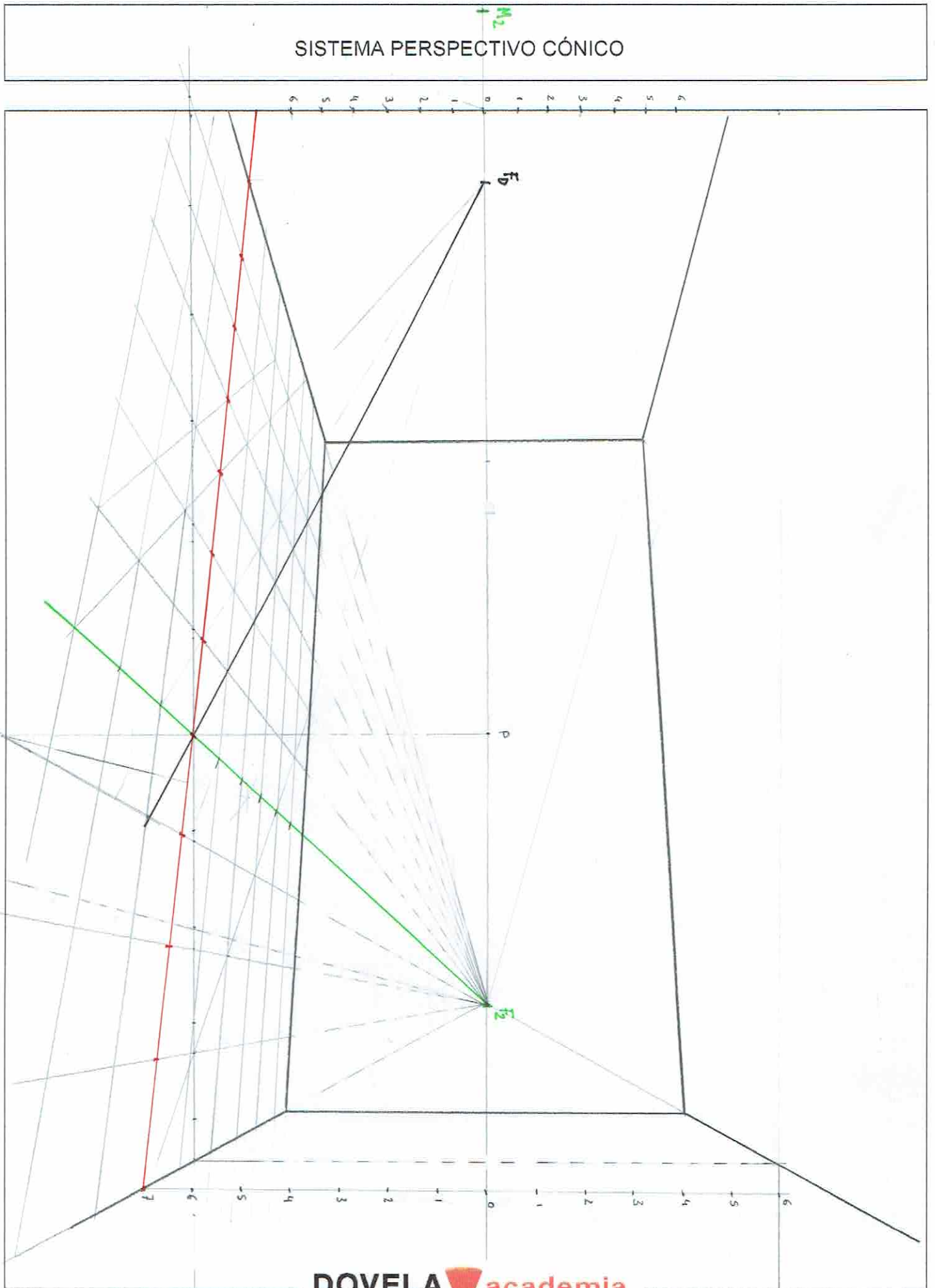
Realiza perspectiva cónica oblicua de  $75^{\circ}/15$ , eligiendo el punto de vista adecuado, sabiendo que la altura de la estancia es de 3,00m y el punto de vista se encuentra a 1,50m.

La altura estandar de la cama y de las butacas es 40cm, el resto del mobiliario admite variaciones. Escala de la planta 1:50

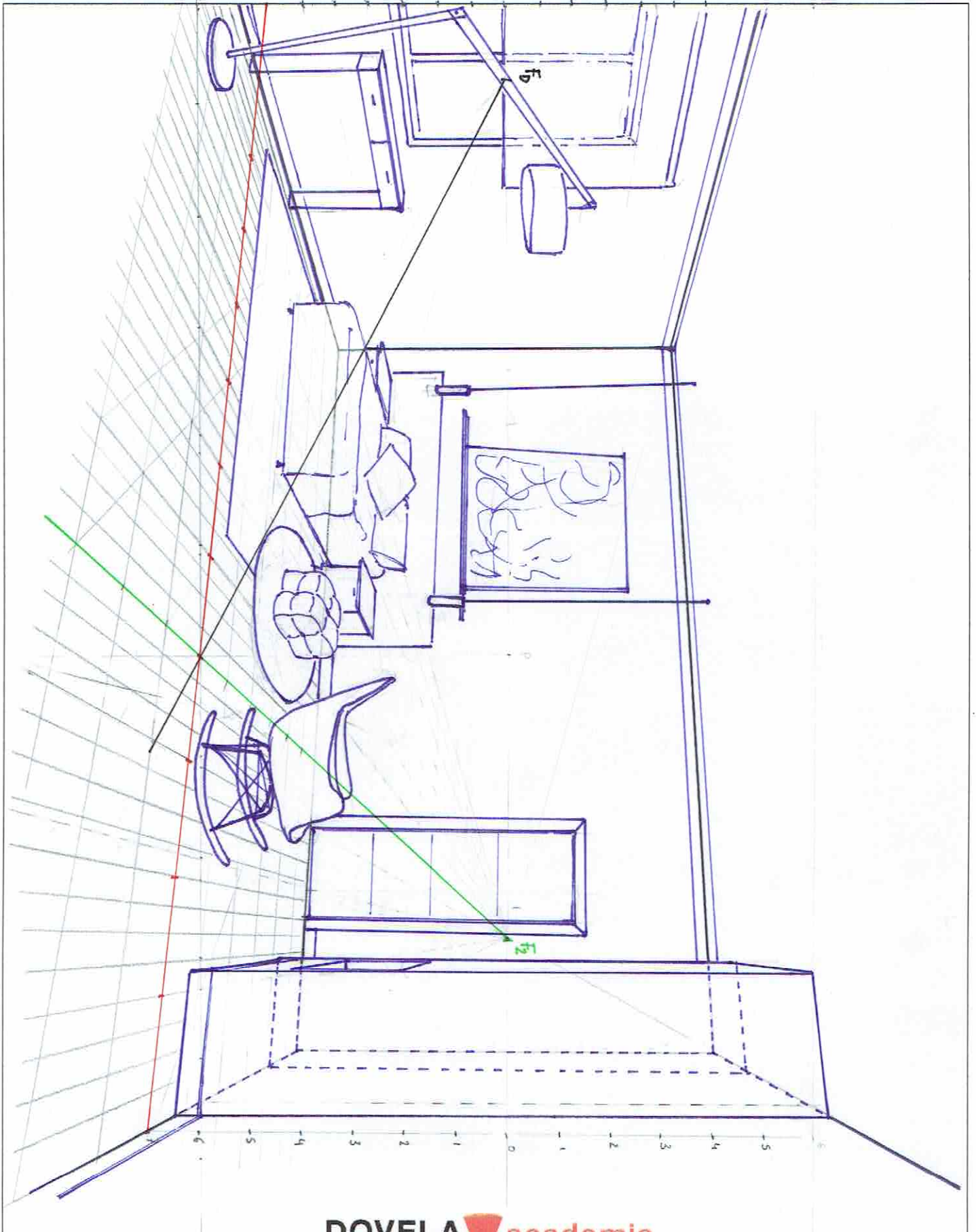




# SISTEMA PERSPECTIVO CÓNICO



# SISTEMA PERSPECTIVO CÓNICO



## SISTEMA PERSPECTIVO CÓNICO

### PERSPECTIVA CÓNICA INTERIOR

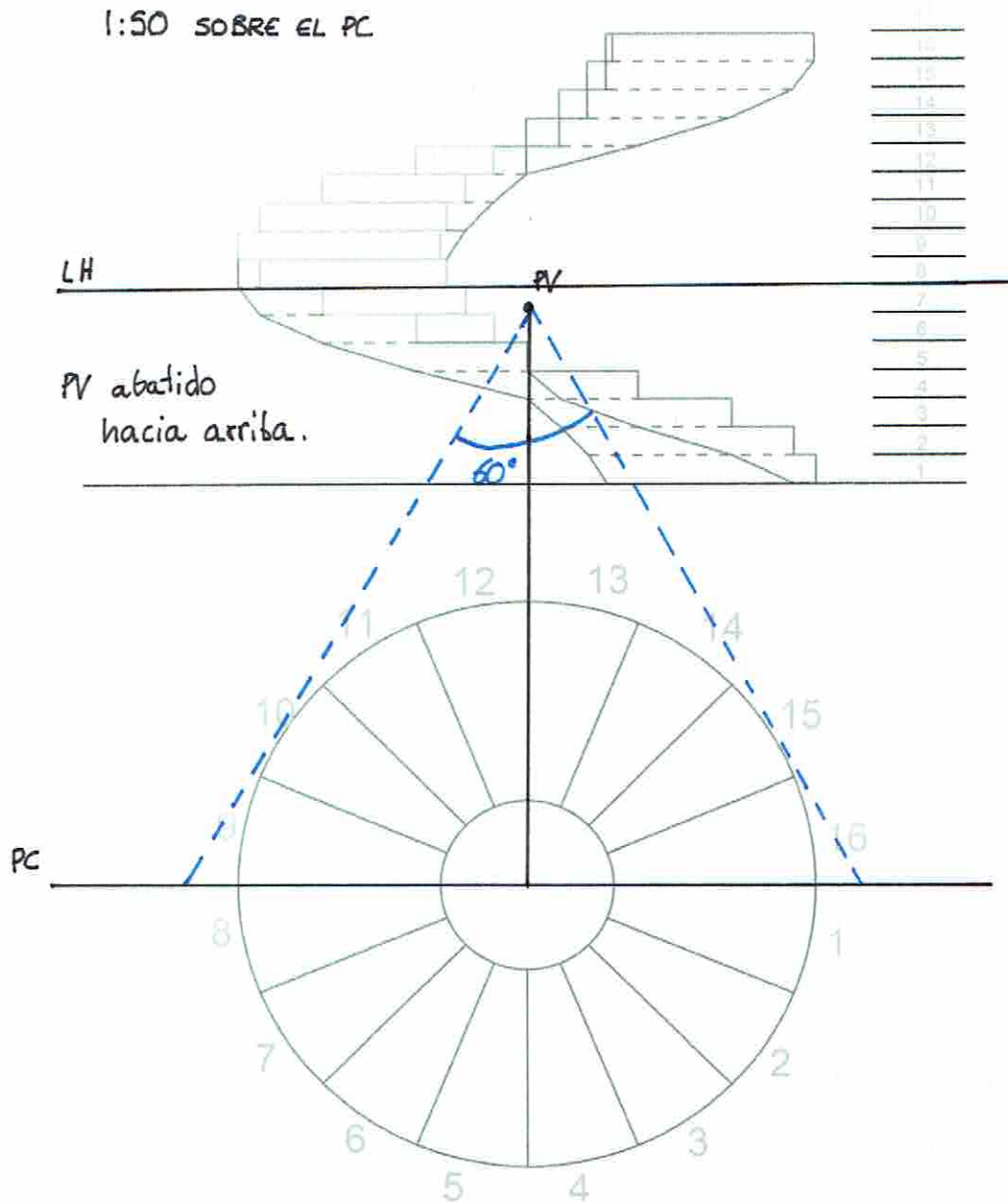
Realiza perspectiva cónica de la escalera de caracol de 16 peldaños sabiendo que el radio exterior de la escalera es de 2m, el ancho de cada escalón es 1,40m, la altura de cada peldaño es 20cm.

Elige las referencias apropiadas para realizar la cónica.

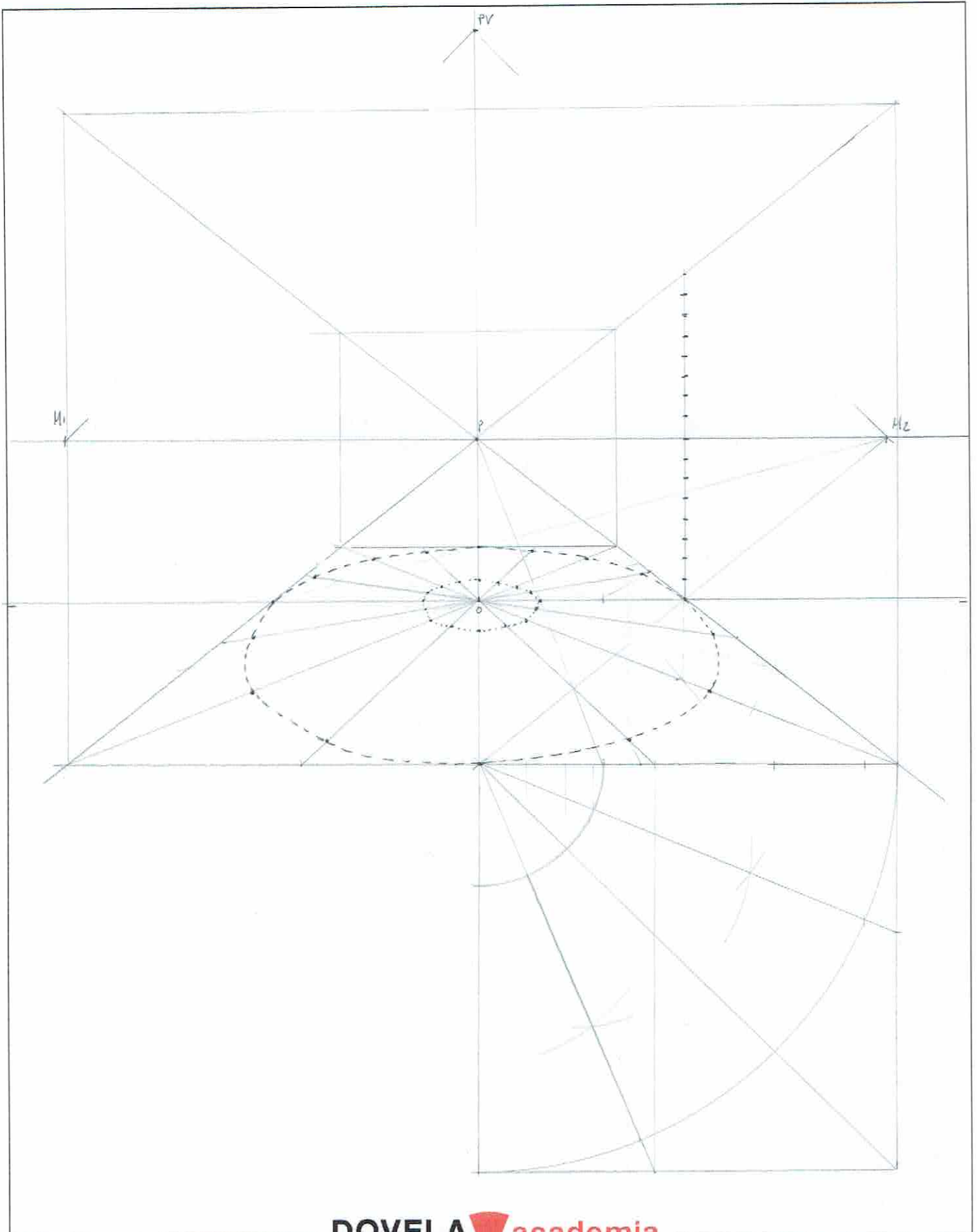
Escala 1:50

ESCALA DE LA  
PERSPECTIVA

1:50 SOBRE EL PC

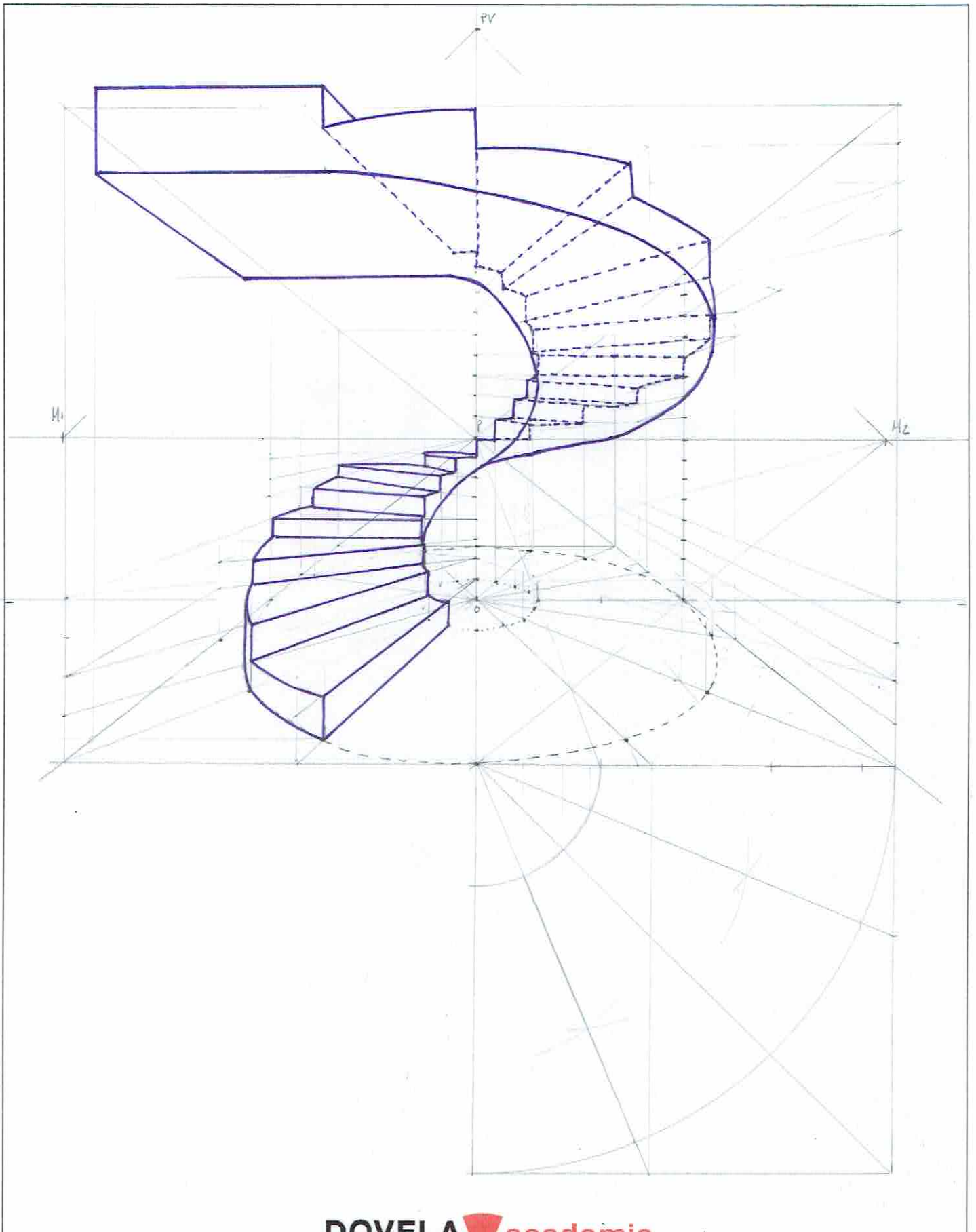


# SISTEMA PERSPECTIVO CÓNICO





# SISTEMA PERSPECTIVO CÓNICO



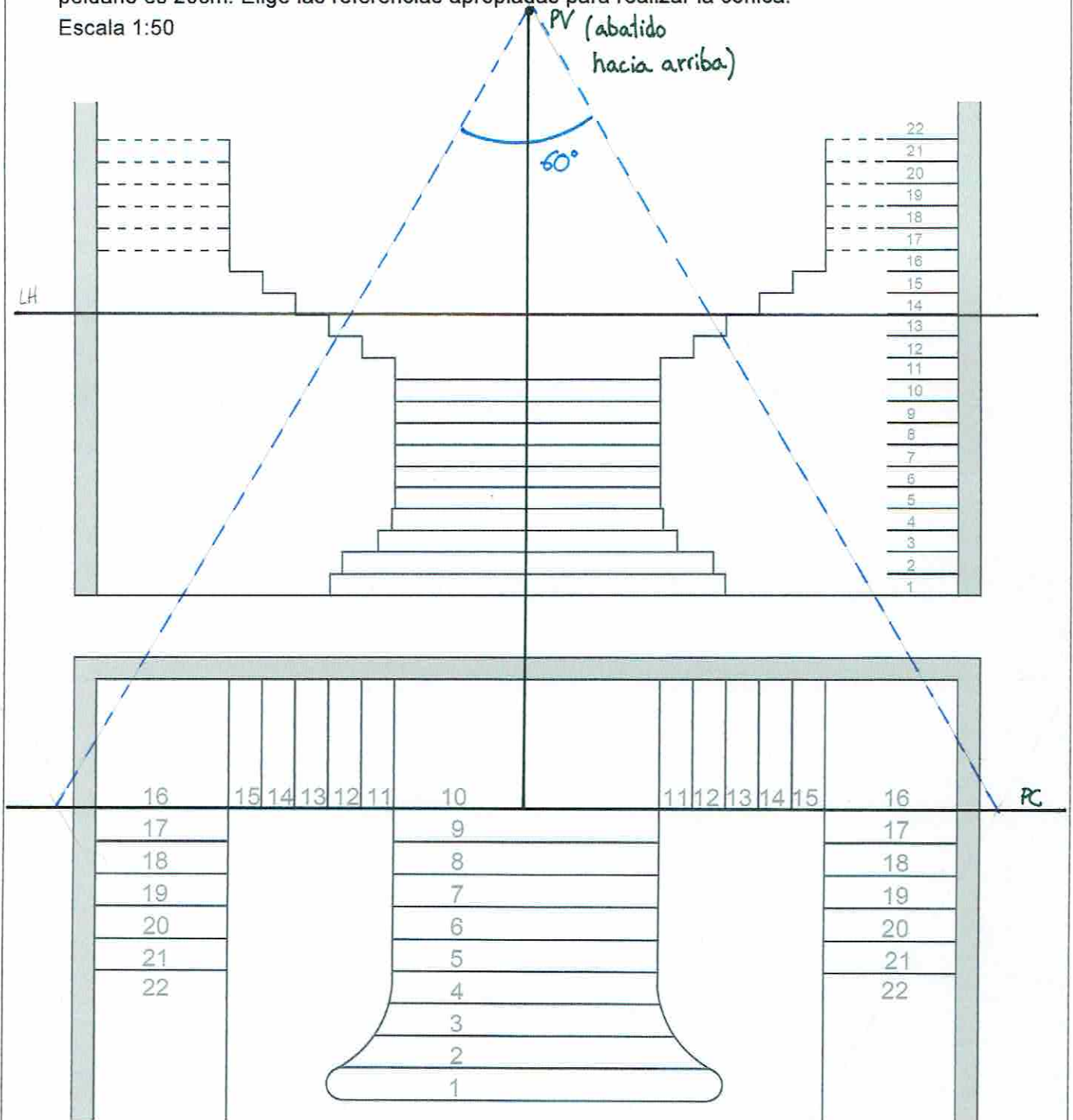


## SISTEMA PERSPECTIVO CÓNICO

### PERSPECTIVA CÓNICA INTERIOR

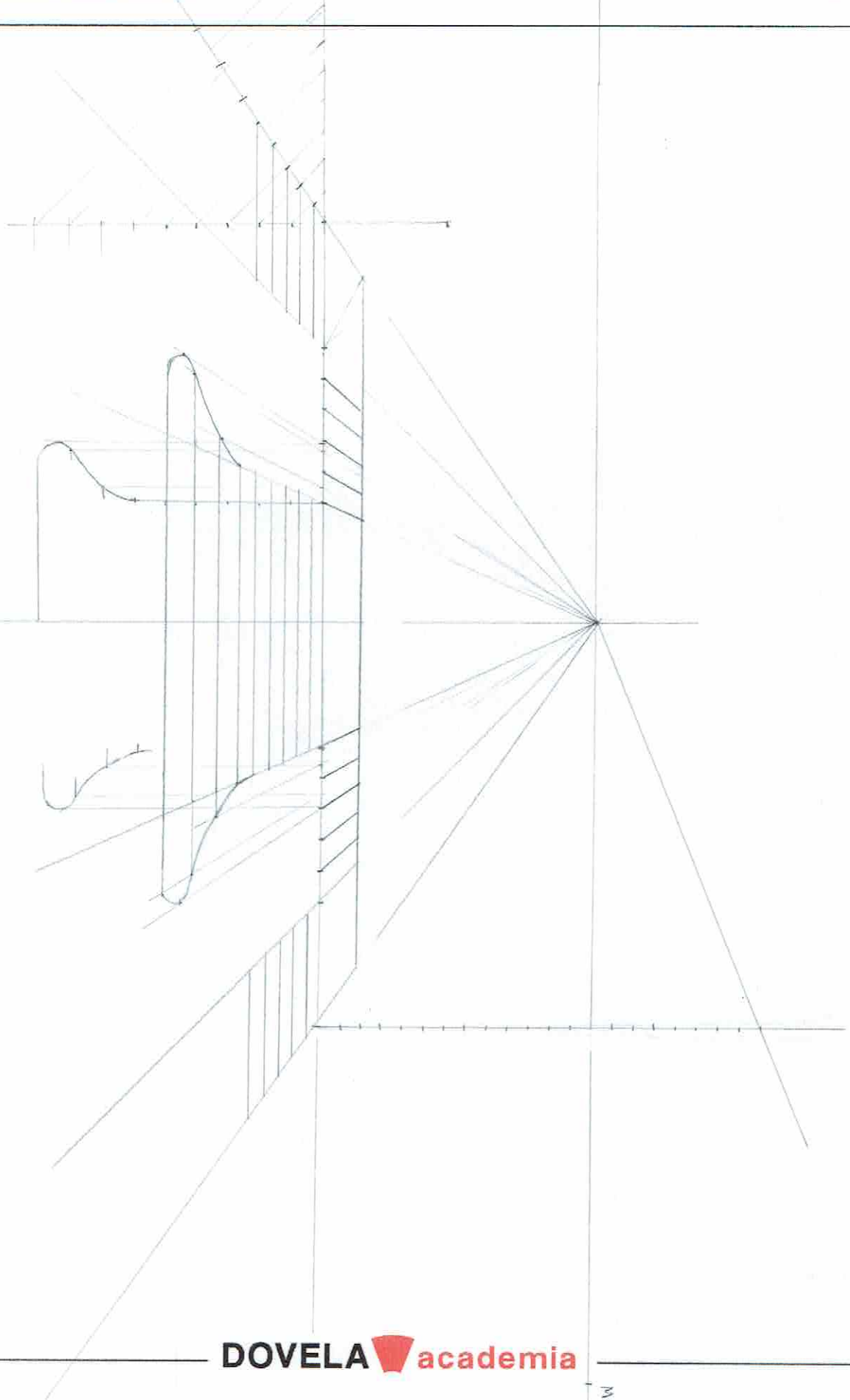
Realiza perspectiva cónica de la escalera imperial de 21 peldaños y 5 tramos. IL altura de cada peldaño es 20cm. Elige las referencias apropiadas para realizar la cónica.

Escala 1:50



ESCALA DE LA PERSPECTIVA 1:50

SISTEMA PERSPECTIVO CÓNICO



# SISTEMA PERSPECTIVO CÓNICO

