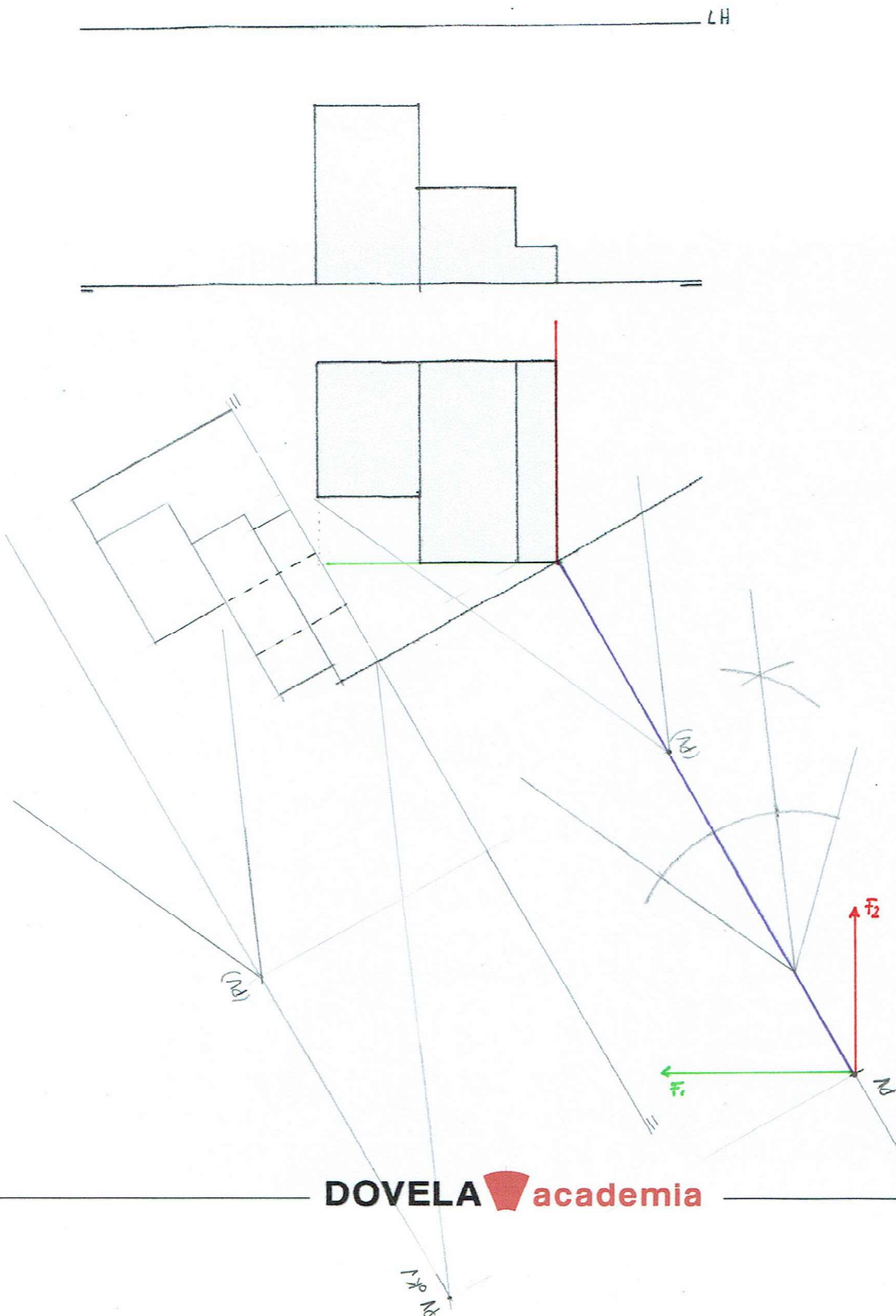


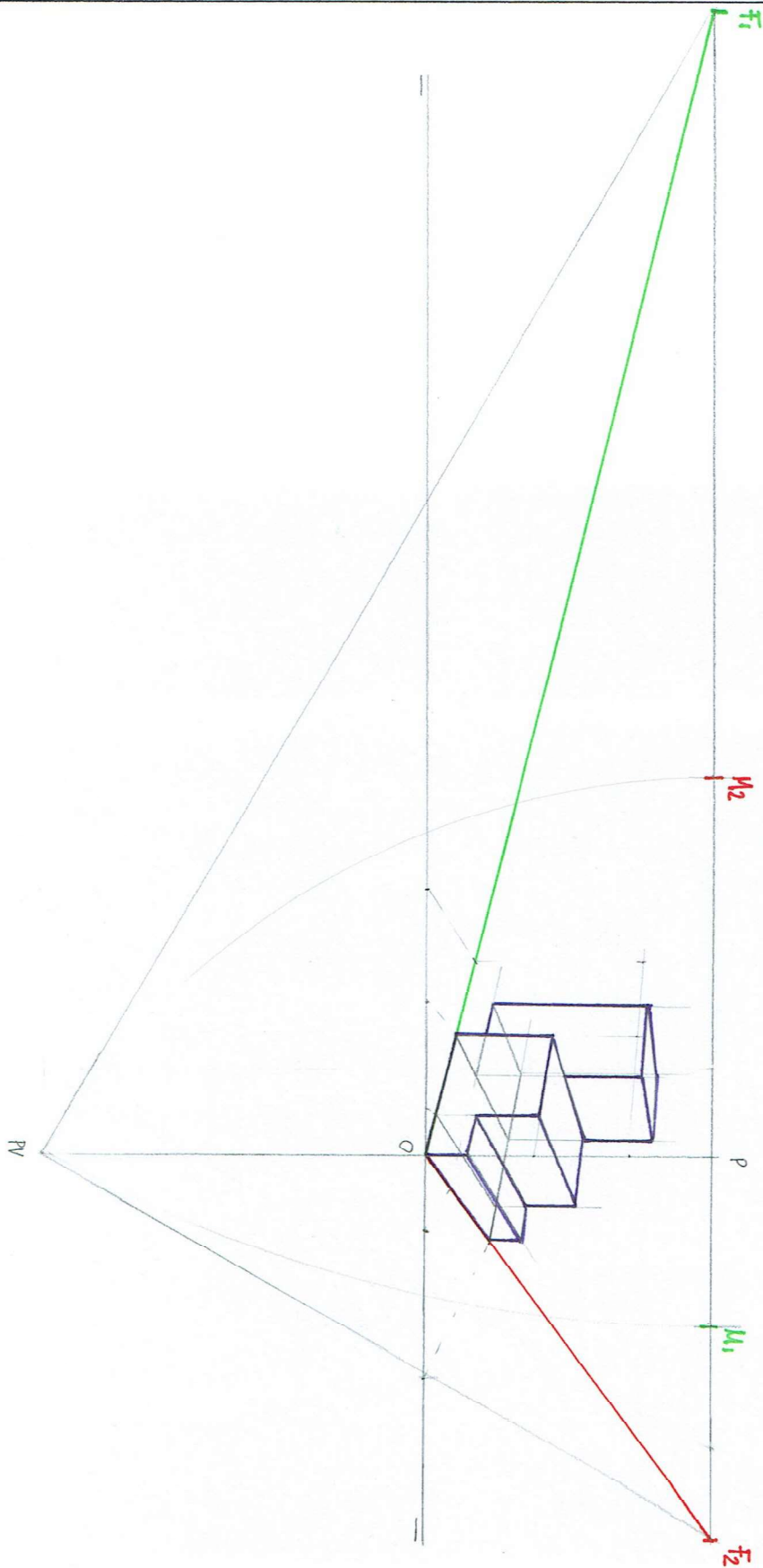
SISTEMA PERSPECTIVO CÓNICO

CÓNICA OBLICUA - SITUACIÓN DEL PV

Representa la perspectiva cónica de la figura según los datos dados y sitúa adecuadamente el punto de vista, suponiendo un cono visual de 45° . Escala 1:1



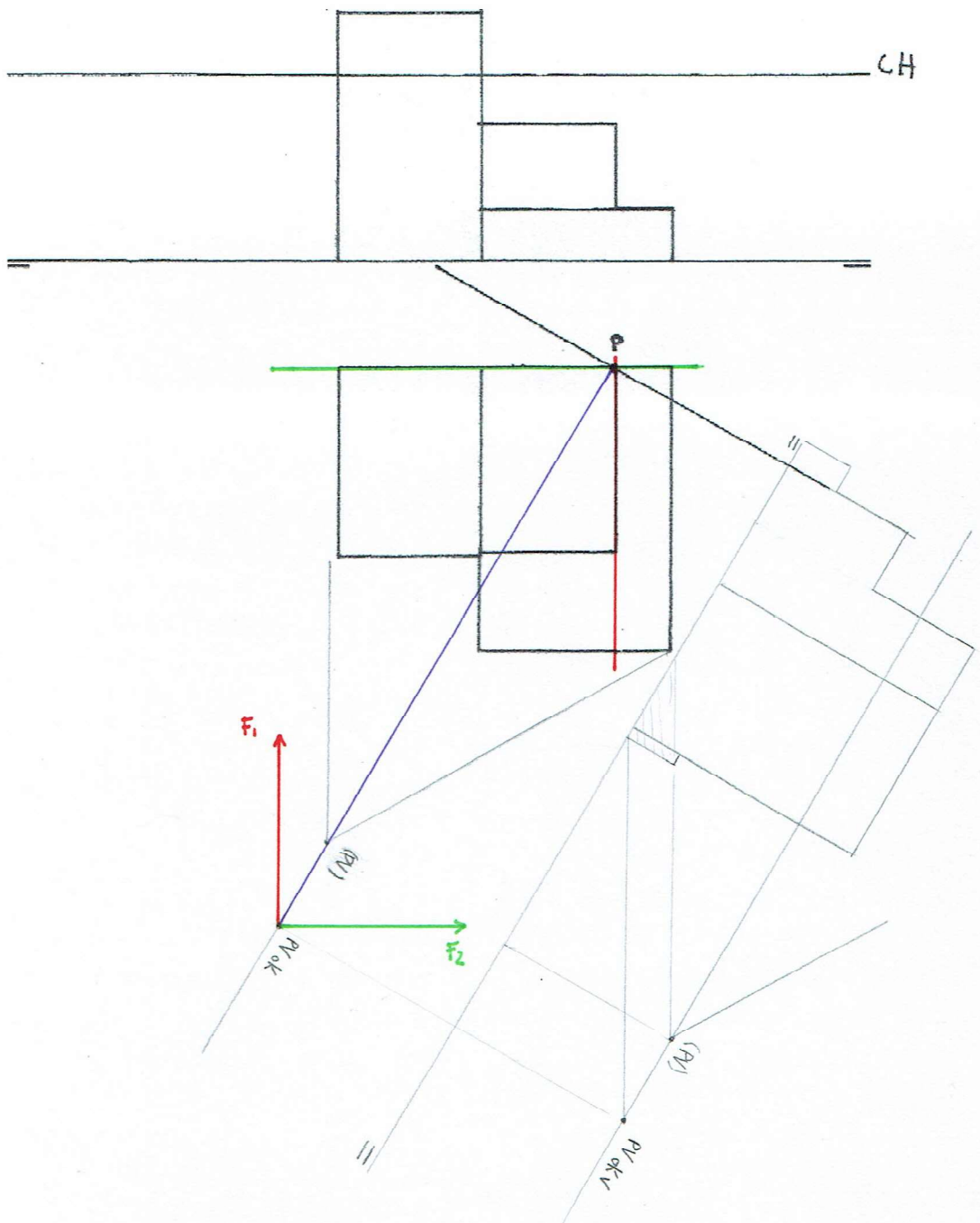
SISTEMA PERSPECTIVO CÓNICO



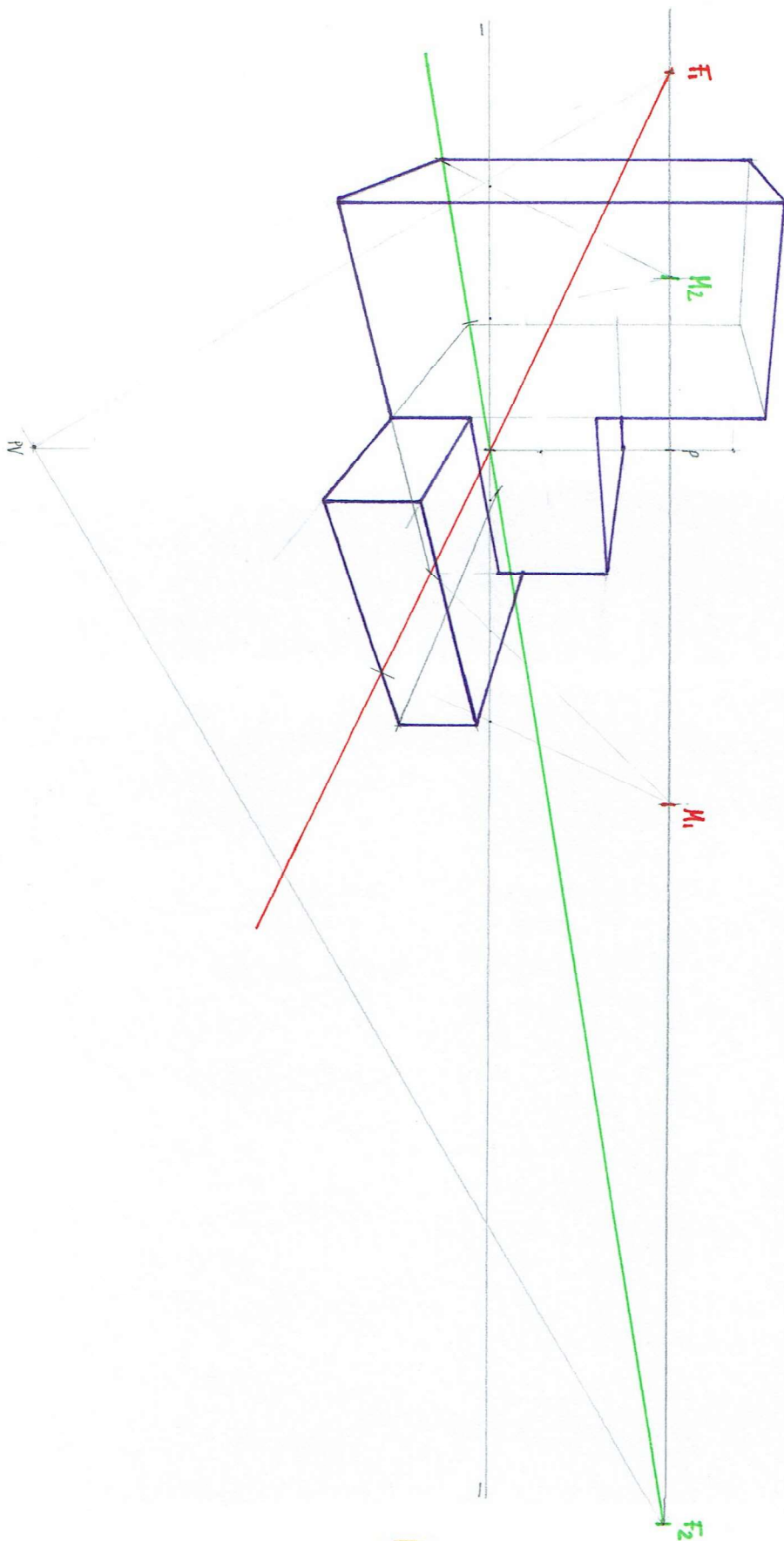
SISTEMA PERSPECTIVO CÓNICO

CÓNICA OBLICUA - SITUACIÓN DEL PV

Representa la perspectiva cónica de la figura según los datos dados y sitúa adecuadamente el punto de vista, suponiendo un cono visual de 60° . Escala 1:1



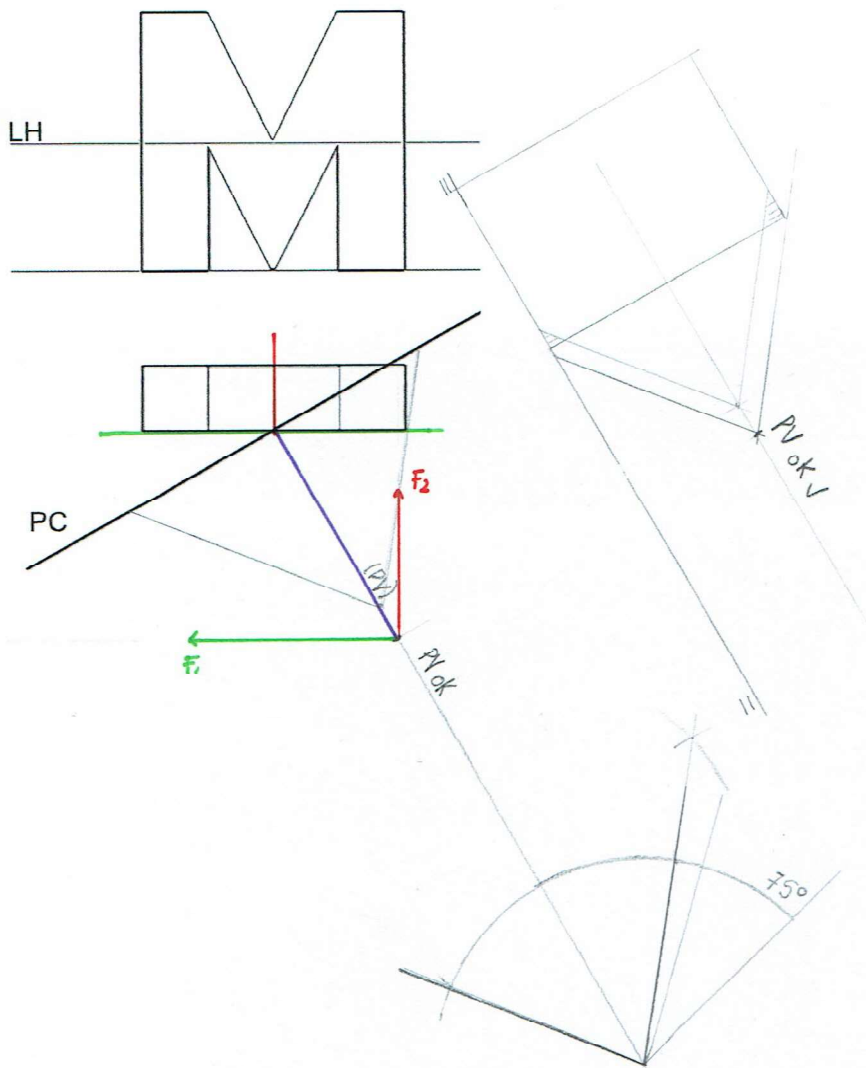
SISTEMA PERSPECTIVO CÓNICO



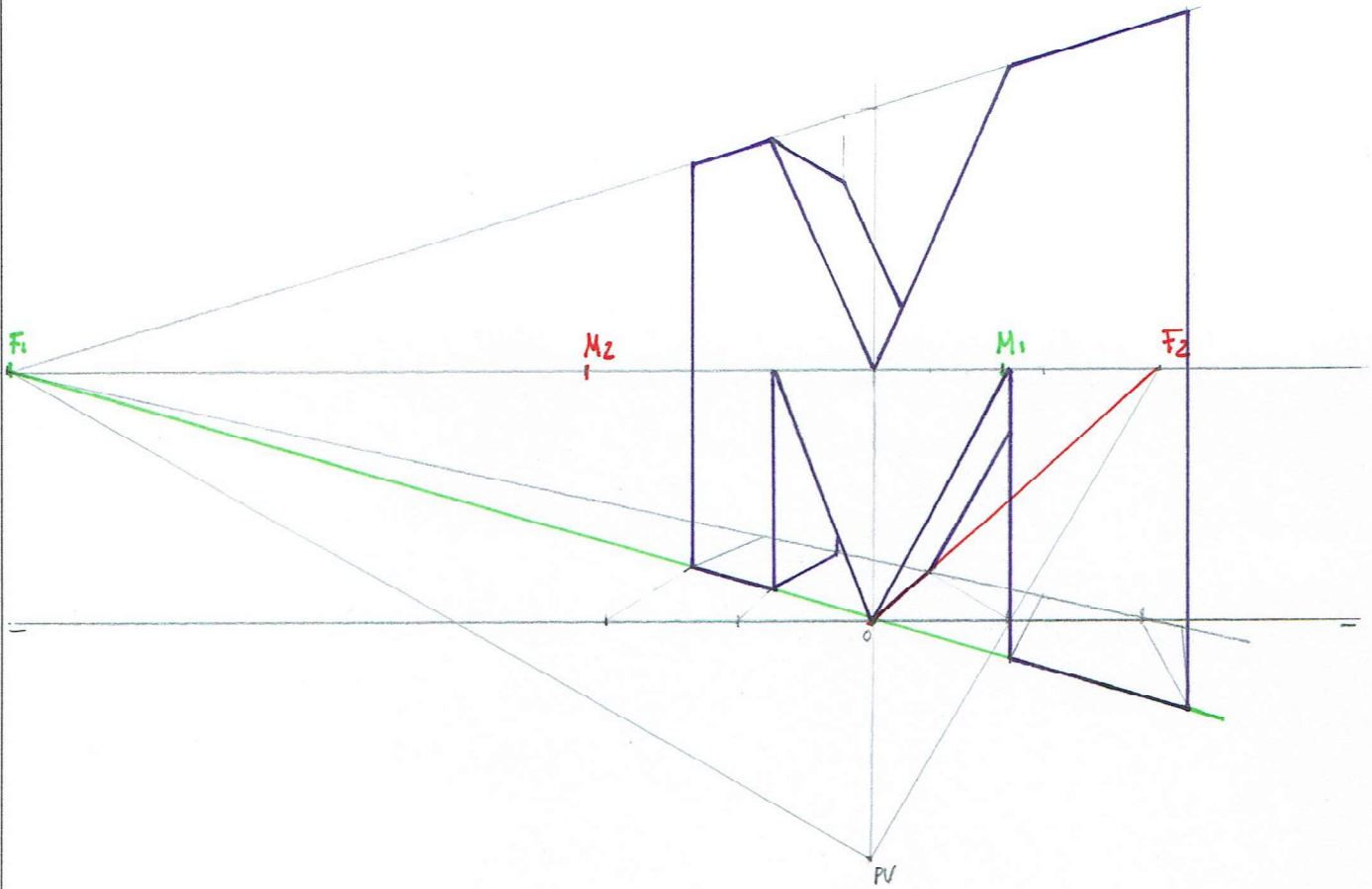
SISTEMA PERSPECTIVO CÓNICO

CÓNICA OBLICUA - SITUACIÓN DEL PV

Dibuja la perspectiva cónica de la figura según lo datos dados y sitúa adecuadamente el punto de vista, suponiendo un cono visual extremo de 75° . Escala 2:1



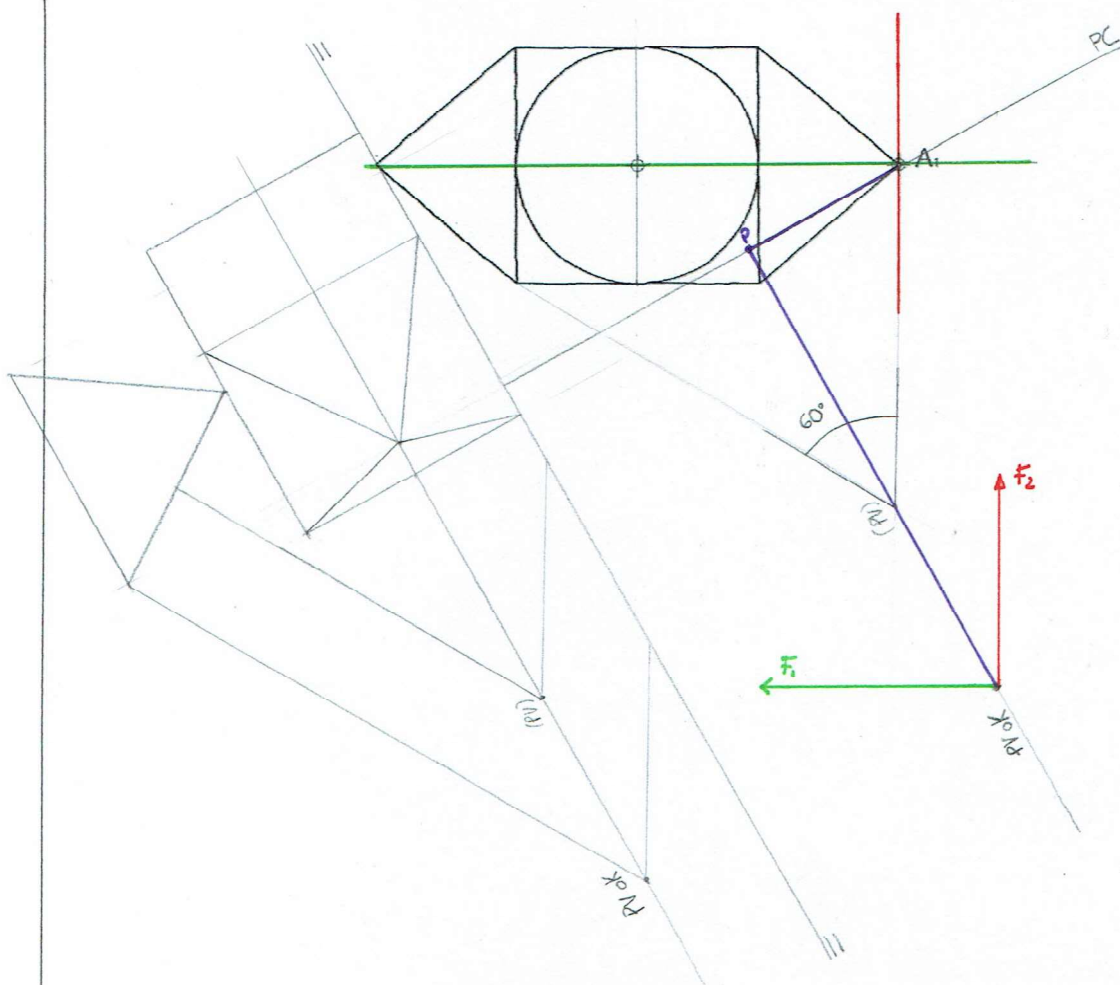
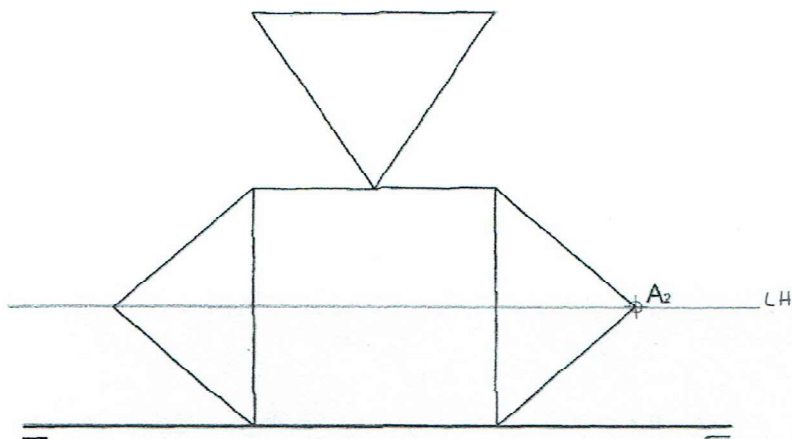
SISTEMA PERSPECTIVO CÓNICO



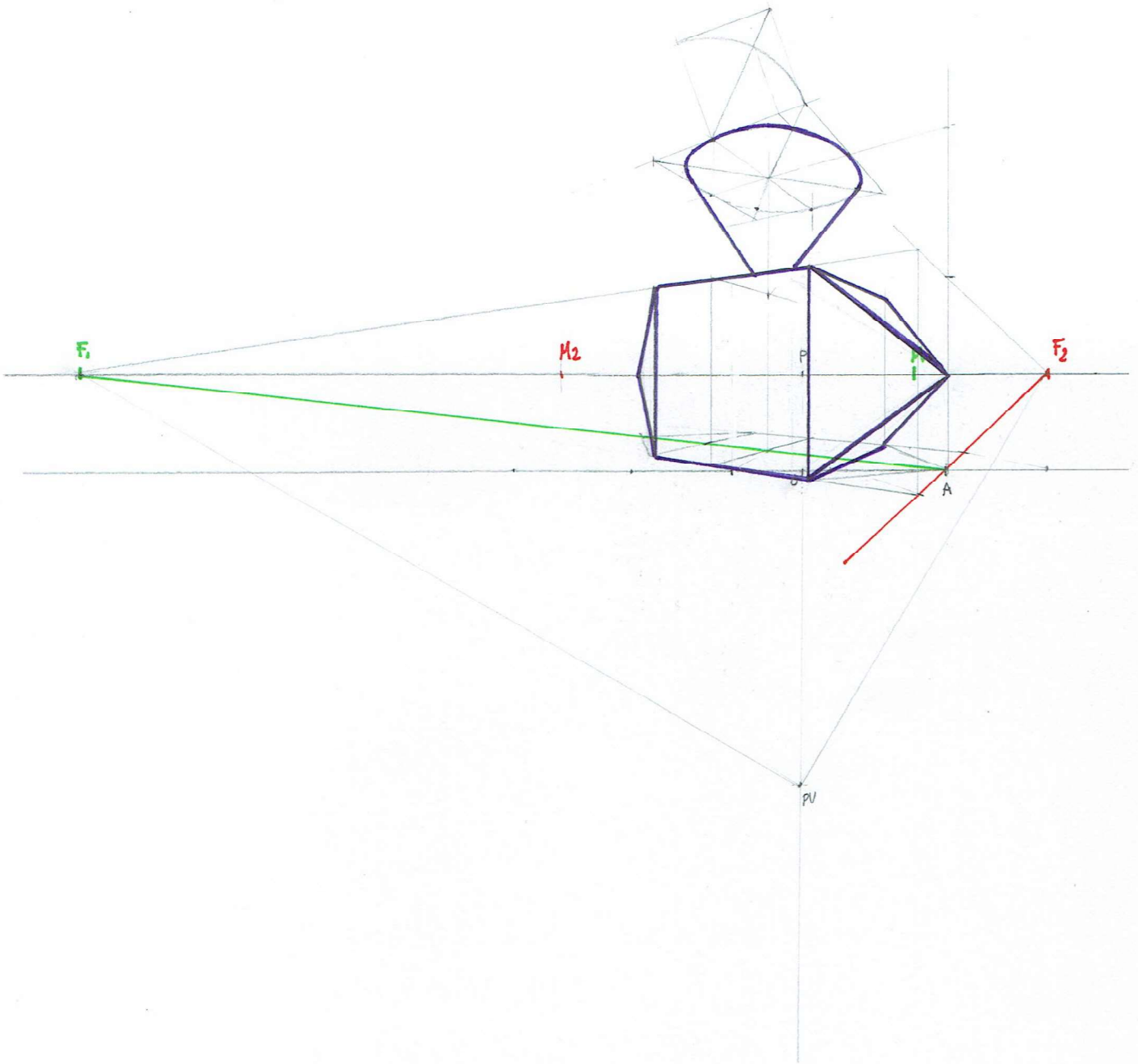
SISTEMA PERSPECTIVO CÓNICO

CÓNICA OBLICUA - SITUACIÓN DEL PV

Representa la perspectiva de la pieza a escala 1:1. Elige adecuadamente el plano del cuadro (PC) y el punto de vista (PV) más apropiado. Ten en cuenta que el vértice A forma parte tanto del PC como de la Línea de Horizonte (LH)



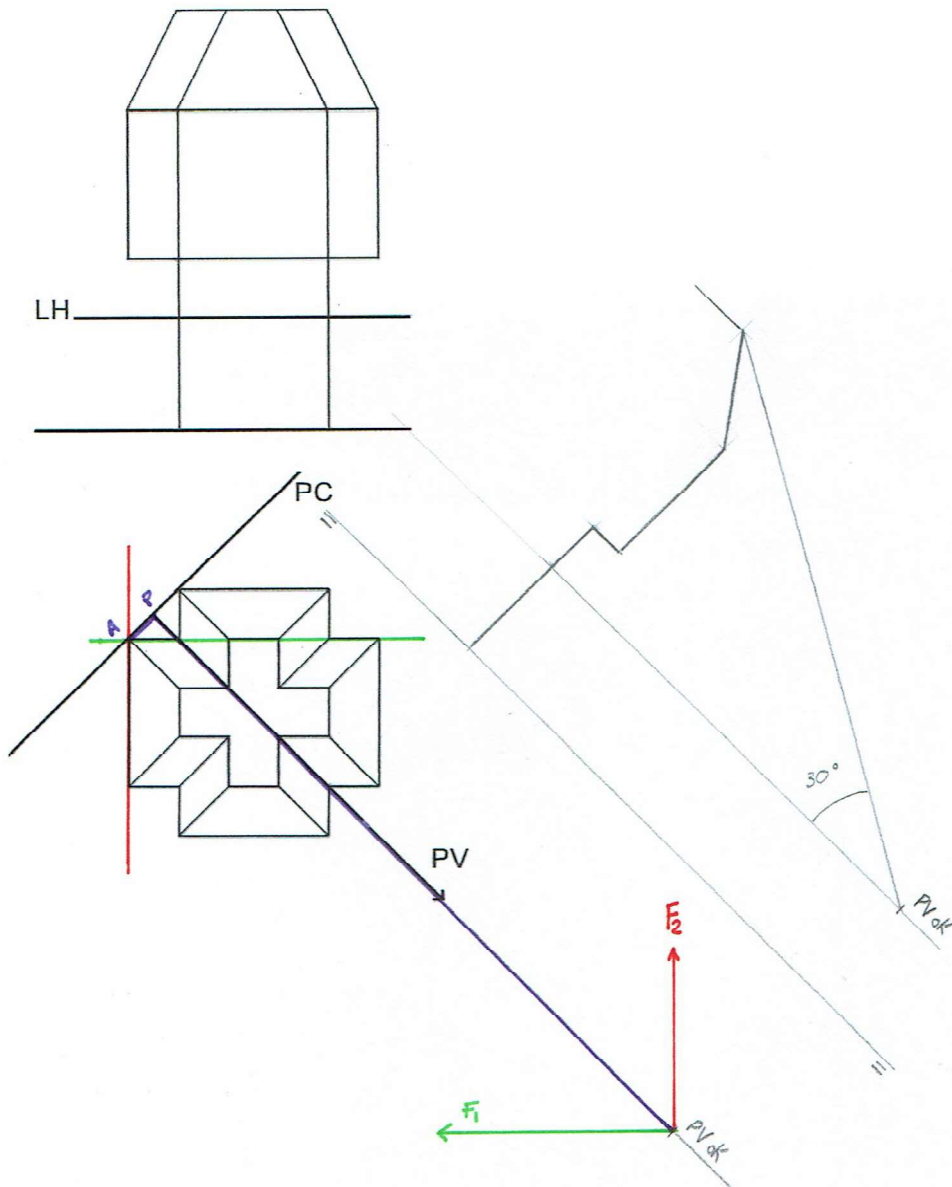
SISTEMA PERSPECTIVO CÓNICO



SISTEMA PERSPECTIVO CÓNICO

CÓNICA OBLICUA - SITUACIÓN DEL PV

Dibuja la perspectiva cónica de la figura según los datos dados y sitúa adecuadamente el punto de vista, suponiendo un cono visual de 60° . Escala 1:1



SISTEMA PERSPECTIVO CÓNICO

