

ESPACIO
RESERVADO
PARA LA
UNIVERSIDAD

CALIFICACIÓN	2ª Corrección (doble corrección)

PUNTUACIÓN QUE SE OTORGARÁ A ESTE EJERCICIO: (véanse las distintas partes del examen)

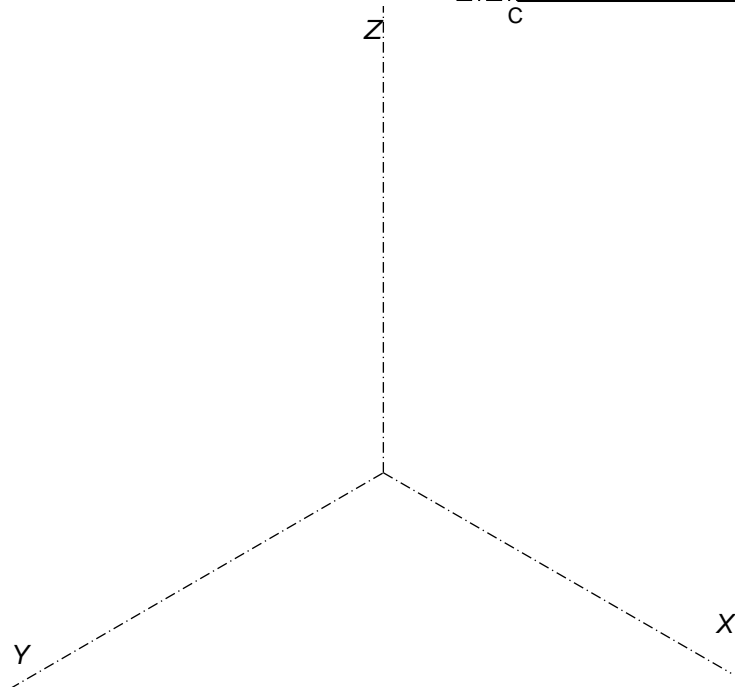
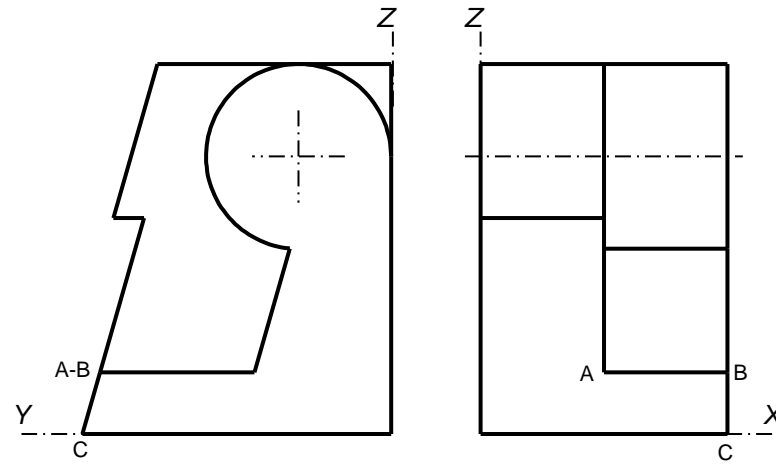
Hay que elegir una de las dos opciones, A o B, y resolver a lápiz y con útiles de dibujo todas las cuestiones de la opción elegida dejando indicadas las construcciones realizadas, pudiendo utilizar cualquier método geométrico.

OPCIÓN A

Por falta de precisión y limpieza se podrá penalizar hasta 1 punto

CUESTIÓN A-1 (3,5 puntos)

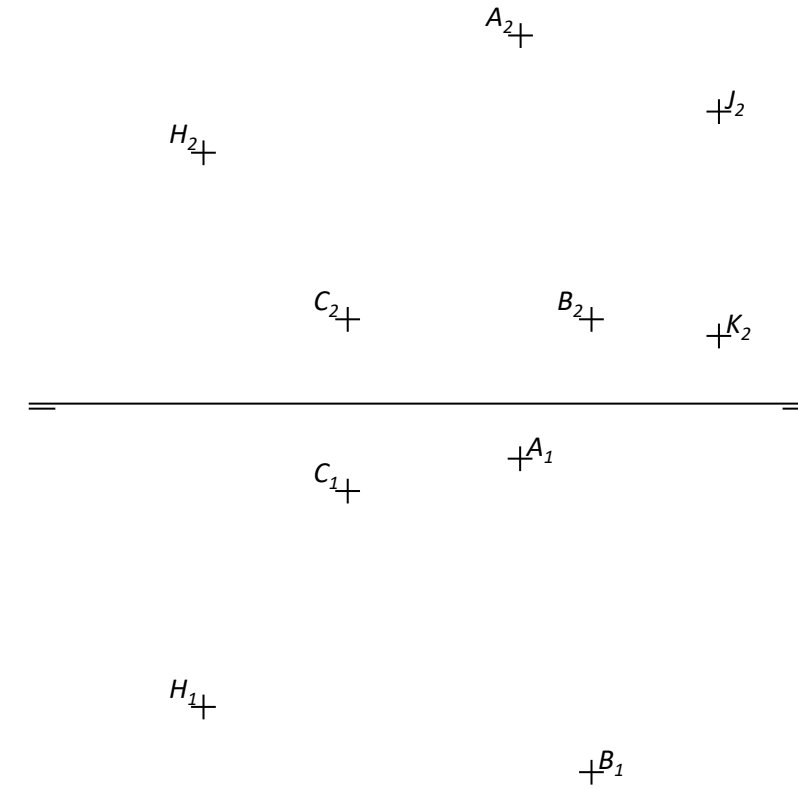
Dada la figura adjunta representada por sus vistas diédricas a escala 1:2 se pide: 1) Representar la perspectiva isométrica delineada a la misma escala. 2) Acotar sobre dichas vistas solamente la longitud de las aristas identificadas *AB* y *BC* según la Norma de representación.



PEGUE AQUÍ LA CABECERA ANTES DE ENTREGAR EL EXAMEN

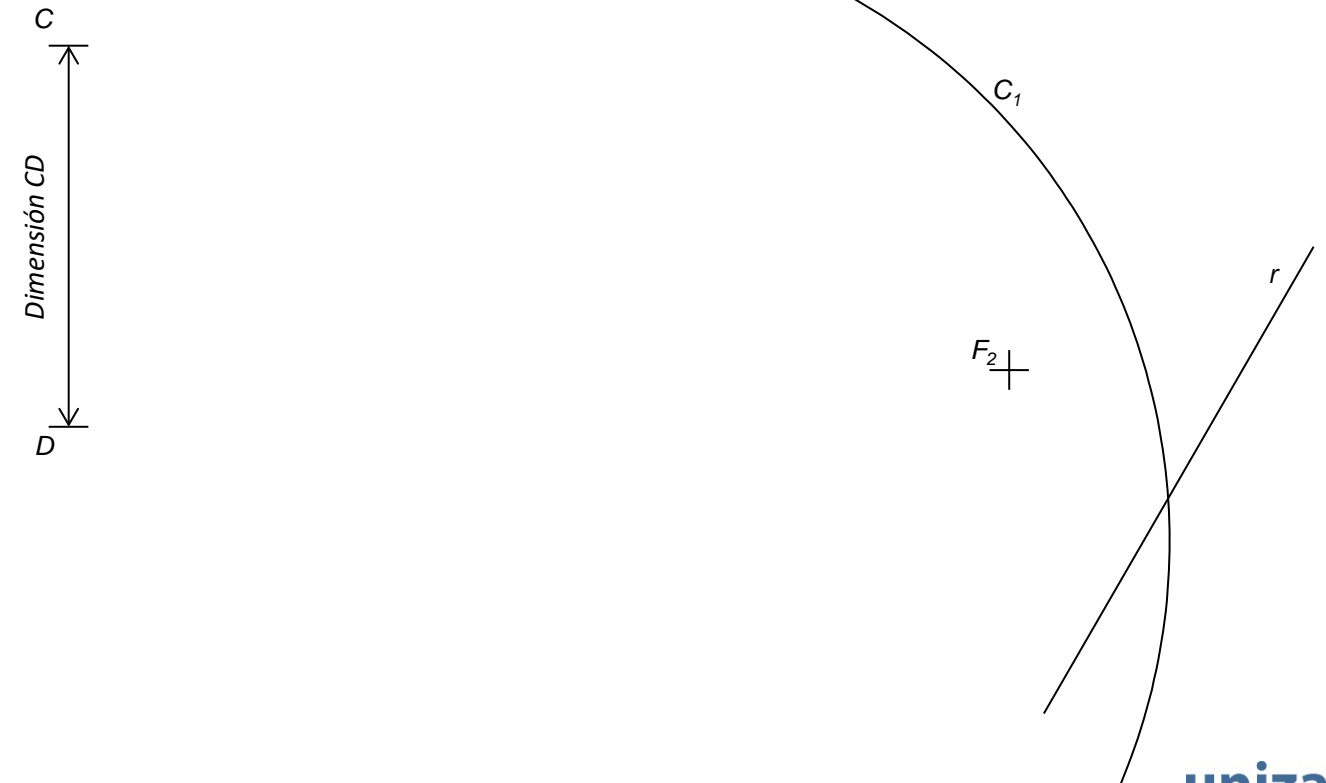
CUESTIÓN A-2 (3'5 puntos)

Sean las proyecciones del triángulo *ABC* y sabiendo que *J* y *K* pertenecen al plano vertical, se pide: 1) Determinar la verdadera magnitud de la distancia entre el punto *H* y la recta *JK*. 2) Determinar la verdadera magnitud de la distancia entre el punto *H* y el plano que contiene a *ABC*. Dejar constancia de todas las construcciones utilizadas.



CUESTIÓN A-3 (3 puntos)

Dada la circunferencia focal C_1 , el foco F_2 (correspondiente a la otra circunferencia focal C_2) y la medida del eje menor CD de una elipse, se pide: 1) determinar los siguientes elementos de dicha elipse: foco F_1 , circunf. focal C_2 , su centro (O), ejes principales (AB y CD perpendiculares entre si) y un punto P cualquiera de la elipse. 2) Determinar los puntos de tangencia T_1 y T_2 de dicha elipse respecto de la dirección definida por la recta r .

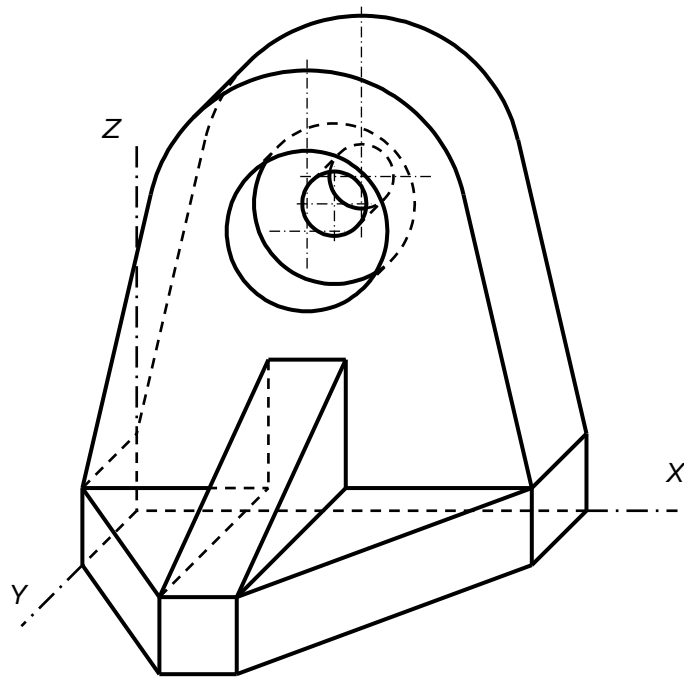


OPCIÓN B

Por falta de precisión y limpieza se podrá penalizar hasta 1 punto

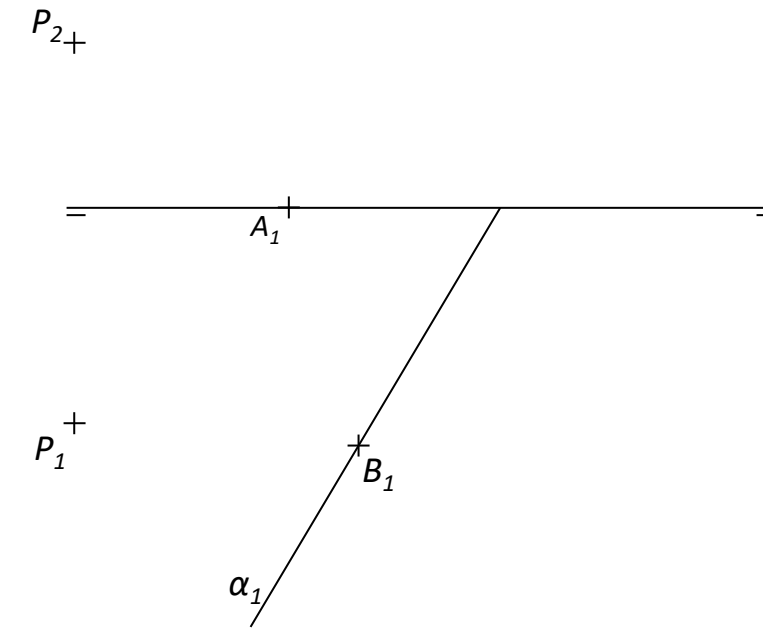
CUESTIÓN B-1 (3,5 puntos)

Dada la pieza definida por su perspectiva caballera a escala 2:1 (coeficientes de reducción $C_x=C_z=1$ y $C_y=0.5$), se pide: 1) Representar las vistas y cortes necesarios para definir correctamente la pieza dada. 2) Acotar dichas vistas según la Norma de representación. El trazado de las vistas podrá realizarse mediante delineación a escala 2:1 o croquizado a mano alzada.



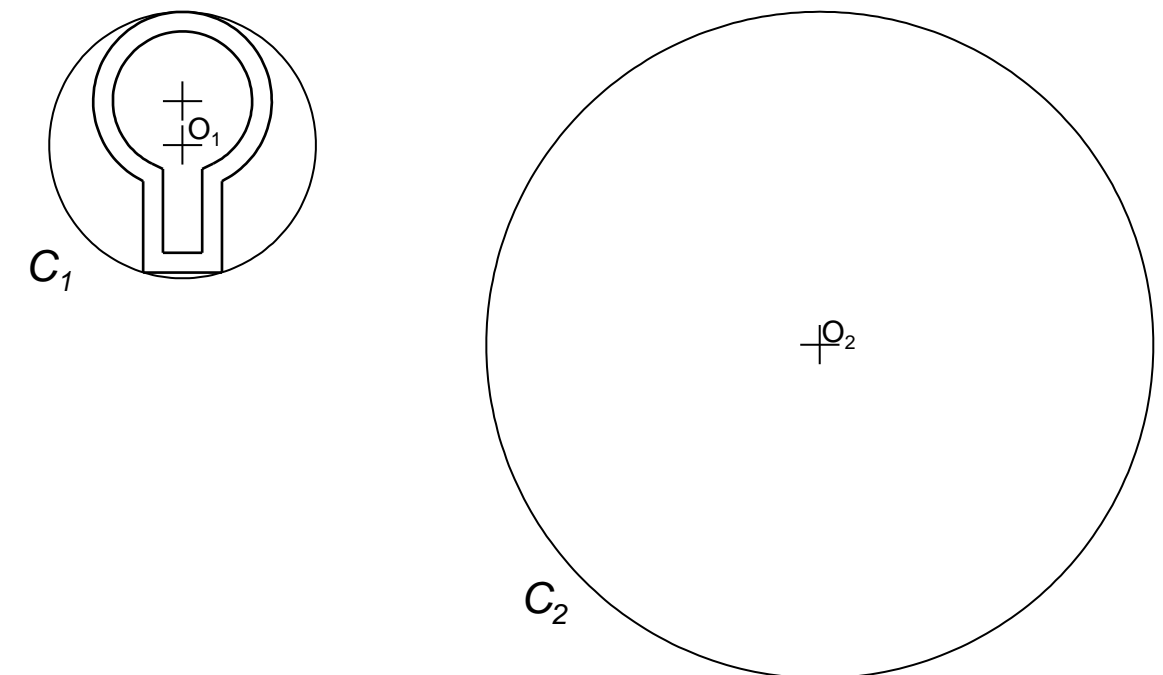
CUESTIÓN B-2 (3,5 puntos)

Sean α (plano determinado por su traza horizontal α_1 y el punto P) y las proyecciones horizontales A_1 y B_1 . Se pide: 1) Determinar las proyecciones del tetraedro regular $ABCD$ situado en el primer cuadrante, sabiendo que A , B y C están situados en el plano α . 2) Representar partes vistas y ocultas del tetraedro. Dejar constancia de todas las construcciones utilizadas.



CUESTIÓN B-3 (3 puntos)

Sabiendo que los círculos C_1 y C_2 son semejantes, se pide completar el interior de C_2 aplicando la misma transformación de semejanza. Dejar constancia de todas las construcciones utilizadas.





CRITERIOS ESPECÍFICOS DE CORRECCIÓN

OPCIÓN A

La nota debe aparecer descompuesta según los siguientes criterios:

Cuestión 1: Normalización y perspectiva

3,50 puntos

- Dimensionado y correcta construcción de la perspectiva 2,75 puntos
- Correcta acotación de la dimensiones solicitadas sobre las vistas diédricas 0,50 puntos
- Adecuación del procedimiento para obtención de la solución 0,25 puntos

Observaciones: No utilizar líneas ocultas en la perspectiva no debe ser penalizado. Acotar sobre líneas discontinuas en las vistas diédricas se penalizará con -0,25 puntos.

Cuestión 2: Geometría descriptiva: sistema diédrico

3,50 puntos

- Determinación de plano *ABC* 0,50 puntos
- Determinación de verdadera magnitud distancia *H* al plano *ABC* 2,00 puntos
- Determinación de verdadera magnitud distancia *H* a recta *JK* 0,75 puntos
- Adecuación del procedimiento para obtención de la solución 0,25 puntos

Observaciones: Cualquier otro proceso empleado, distinto al previsto en la solución, se valorará detallando y valorando cada uno de los pasos.

Cuestión 3: Trazado geométrico

3,00 puntos

- Determinación de foco *F1* y circunferencia focal *C2* de la elipse solicitada 0,50 puntos
- Determinación de ejes principales *AB* y *CD* de la elipse 0,50 puntos
- Determinación de un punto *P* de la elipse 0,25 puntos
- Correcta construcción de puntos de tangencia *T1* y *T2* 1,50 puntos
- Identificar elementos y adecuación del procedimiento utilizado en la solución 0,25 puntos

Observaciones: No dejar constancia del método geométrico de construcción penalizará con un mínimo del -50% del valor del apartado correspondiente.

Por falta de precisión y limpieza se podrá penalizar hasta 1 punto.

-1,00 punto

OPCIÓN B

La nota debe aparecer descompuesta según los siguientes criterios:

Cuestión 1: Normalización y perspectiva **3,50 puntos**

- Correcta aplicación del coeficiente de reducción 0,25 puntos
- Adecuada selección de vistas y cortes 1,75 puntos
- Correcta acotación de los elementos solicitados 1,25 puntos
- Adecuación del procedimiento para obtención de la solución 0,25 puntos

Observaciones: La ejecución delineada o correctamente croquizada se valorará idénticamente. Acotar sobre líneas discontinuas en las vistas diédricas se penalizará con -0,25 puntos.

Cuestión 2: Geometría descriptiva: sistema diédrico **3,50 puntos**

- Determinación del plano α y construcción del triángulo ABC 1,25 puntos
- Correcta construcción del vértice restante D(perpendicular al plano) 1,50 puntos
- Determinación partes vistas y ocultas del tetraedro 0,50 puntos
- Adecuación del procedimiento para obtención de la solución 0,25 puntos

Observaciones: Cualquier proceso empleado, distinto al previsto en la solución, se valorará detallando y valorando cada uno de los pasos.

Cuestión 3: Trazado geométrico **3,00 puntos**

- Correcta determinación de las referencias para cálculo de relación de semejanza 0,50 puntos
- Correcta construcción de la figura semejante 2,00 puntos
- Adecuación del procedimiento para obtención del polígono y la afinidad 0,50 puntos

Observaciones: No se valora ningún trazado en el que no se justifiquen gráficamente los cálculos o relaciones entre los puntos.

Por falta de precisión y limpieza se podrá penalizar hasta 1 punto. **-1,00 punto**