

eman ta zabal zazu



Universidad
del País Vasco

Euskal Herriko
Unibertsitatea



Dibujo Técnico II EAU 2021

www.ehu.eus



Irakasgaia / Asignatura

Ariketaren Kodea / Código ejercicio

Data / Fecha

Kalifikazioa / Calificación

..... n, (e)ko aren (e)an

En, a de de

Azterketa-koadernotxo honek sei ariketa aurkezten ditu, hiru multzotan banatuta: A, B eta C. Bi ariketa daude multzo bakoitzean: (1-A eta 2-A) A multzoan; (1-B eta 2-B) B multzoan; (1-C eta 2-C) C multzoan.

Deialdi honetan, ikasleak hiru ariketari erantzun beharko die, multzo bakoitzetik bat aukeratuta. Hau da, A multzoko lehen ariketa bat, B multzoko bigarren bat eta C multzoko hirugarren bat aukeratu beharko dira nahitaez.

Ez da ahaztu behar azterketa-orri bakoitzean aukeratutako ariketen kodea sartzea.

Este cuadernillo de examen presenta seis ejercicios agrupados en tres bloques: A, B y C. Hay dos ejercicios en cada bloque: (1-A y 2-A) en el bloque A; (1-B y 2-B) en B; (1-C y 2-C) en el C.

En esta convocatoria, el Alumno, o la Alumna, deberá responder a tres ejercicios, eligiendo uno de cada bloque. Es decir, obligatoriamente se deberá elegir un primer ejercicio del bloque A, un segundo del B y un tercero del C.

No se debe olvidar incluir el código en cada una de las hojas de examen de los ejercicios elegidos

0 50 100 mm

100 mm

50



Código ejercicio:

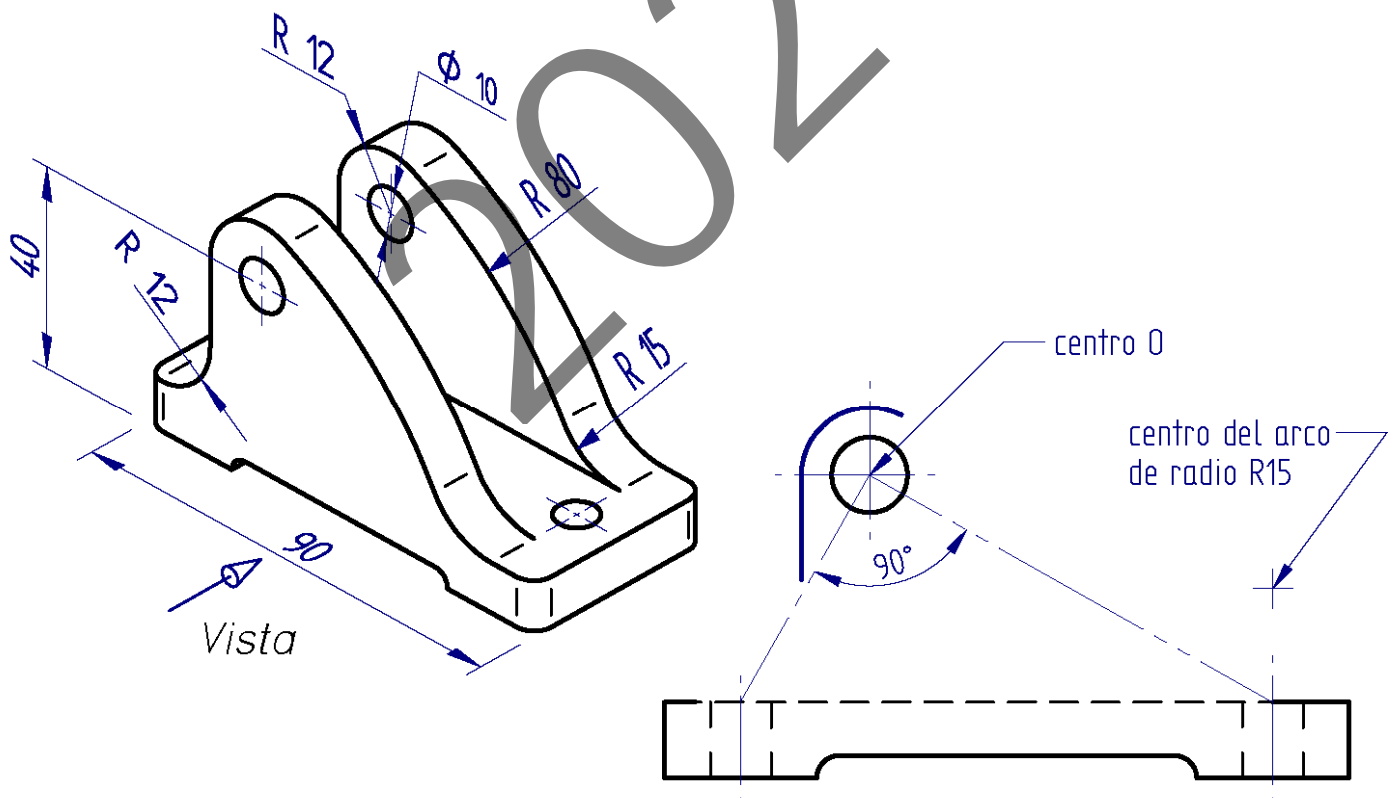
Bloque A (consta de dos ejercicios). Responde a uno de los dos ejercicios (1-A o 2-A).

Ejercicio 1-A: (del bloque A, valorado con 3 puntos)

El contorno de las 'orejas' del soporte de la figura está constituido por una polilínea con dos arcos circulares (de R12 y R80) y un segmento rectilíneo vertical, unidos con continuidad de tangencia y dos arcos de acuerdo (de R12 y R15) con la base horizontal.

En la vista parcial en dirección frontal, se aprecia el arco de 90° que forma, en dicha proyección, el centro O del taladro de la oreja con los centros de los taladros de anclaje de la base, así como el centro del arco de radio R15 situado en la vertical del eje del taladro derecho.

Completar la vista frontal dada en la hoja siguiente, dibujando, a escala, dicho contorno, determinando y dejando indicados los centros de los arcos y los puntos de tangencia. Para la resolución, tomar los valores numéricos de las cotas dadas en la vista perspectiva. Las cotas se dan en milímetros.



Puntuación: 3 puntos (arco R15: 0,5 p.; centro O: 1 p.; arco R12: 0,5 p.; arco R80: 1 p.)



Universidad del País Vasco Euskal Herriko Unibertsitatea

EVALUACIÓN PARA EL ACCESO A LA UNIVERSIDAD
2021 ORDINARIA

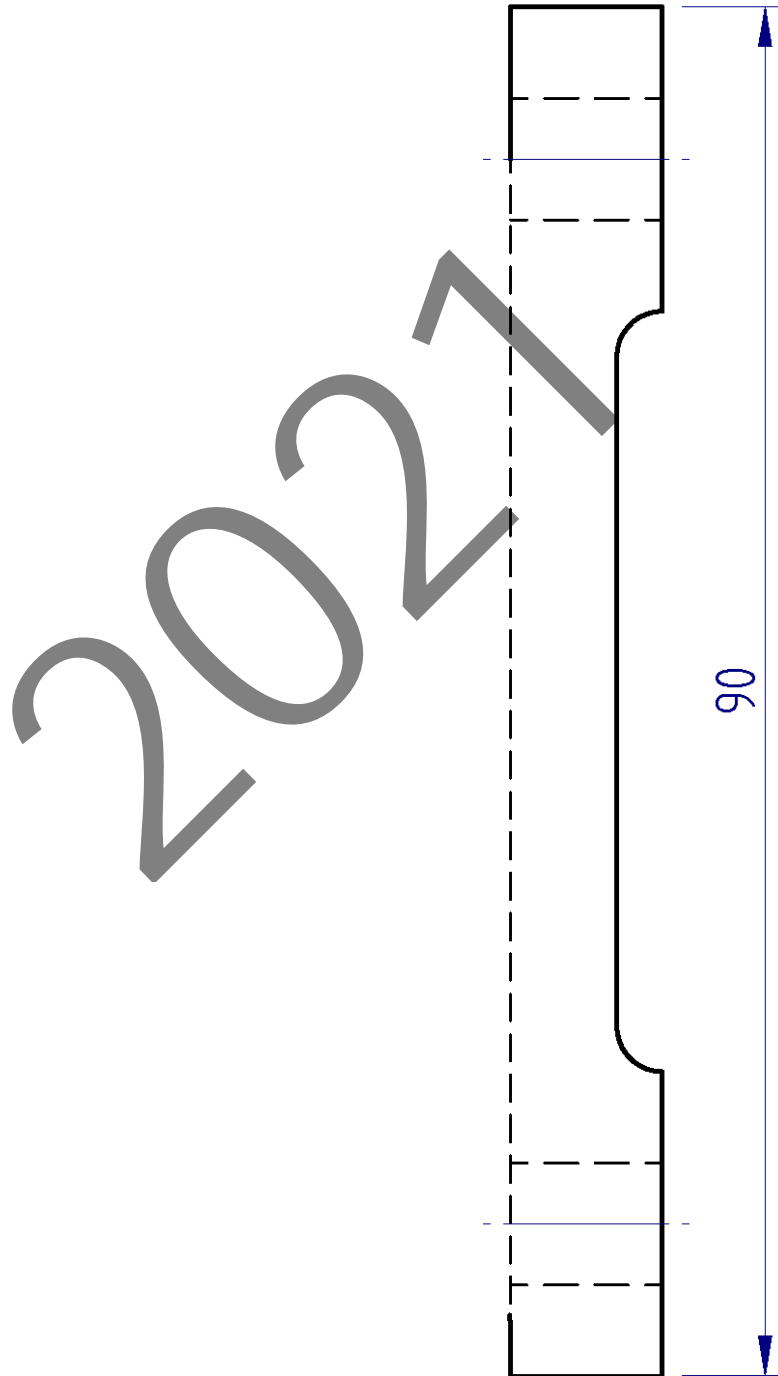
DIBUJO TÉCNICO II

Cuestionario
2021 – I
Bloque A

Hoja 2 de 4

Código ejercicio:

Ejercicio 1-A: (continuación)



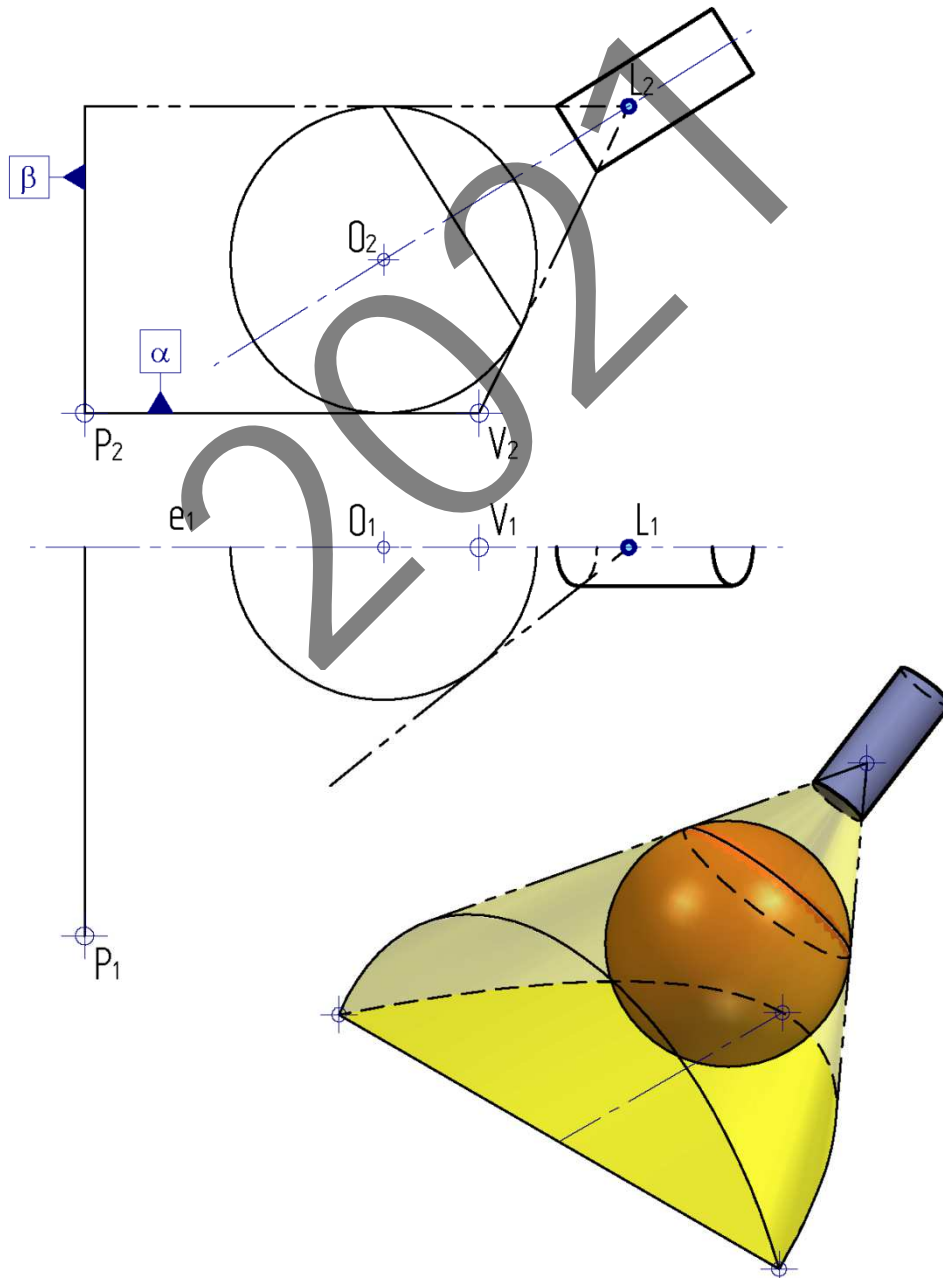


Código ejercicio:

Ejercicio 2-A: (del bloque A, valorado con 3 puntos)

Una luz puntual (L) produce un cono de luz que incide sobre una esfera opaca (de $\varnothing 50$ mm) proyectando, sobre el suelo horizontal (α), una sombra limitada por una parábola. Se pide, en la hoja siguiente, dibujar, a escala, la parábola, que estará definida por su eje (e), su vértice (V) y un punto P . Determinar, también, el foco, la directriz y la recta tangente en el punto P .

Notas: Debido a su simetría, se dibujará solamente la mitad. Determinar tres puntos de la curva entre el P y el vértice. La parábola también está definida como curva sección al cono de luz por el plano α . Dejar indicadas las construcciones auxiliares.

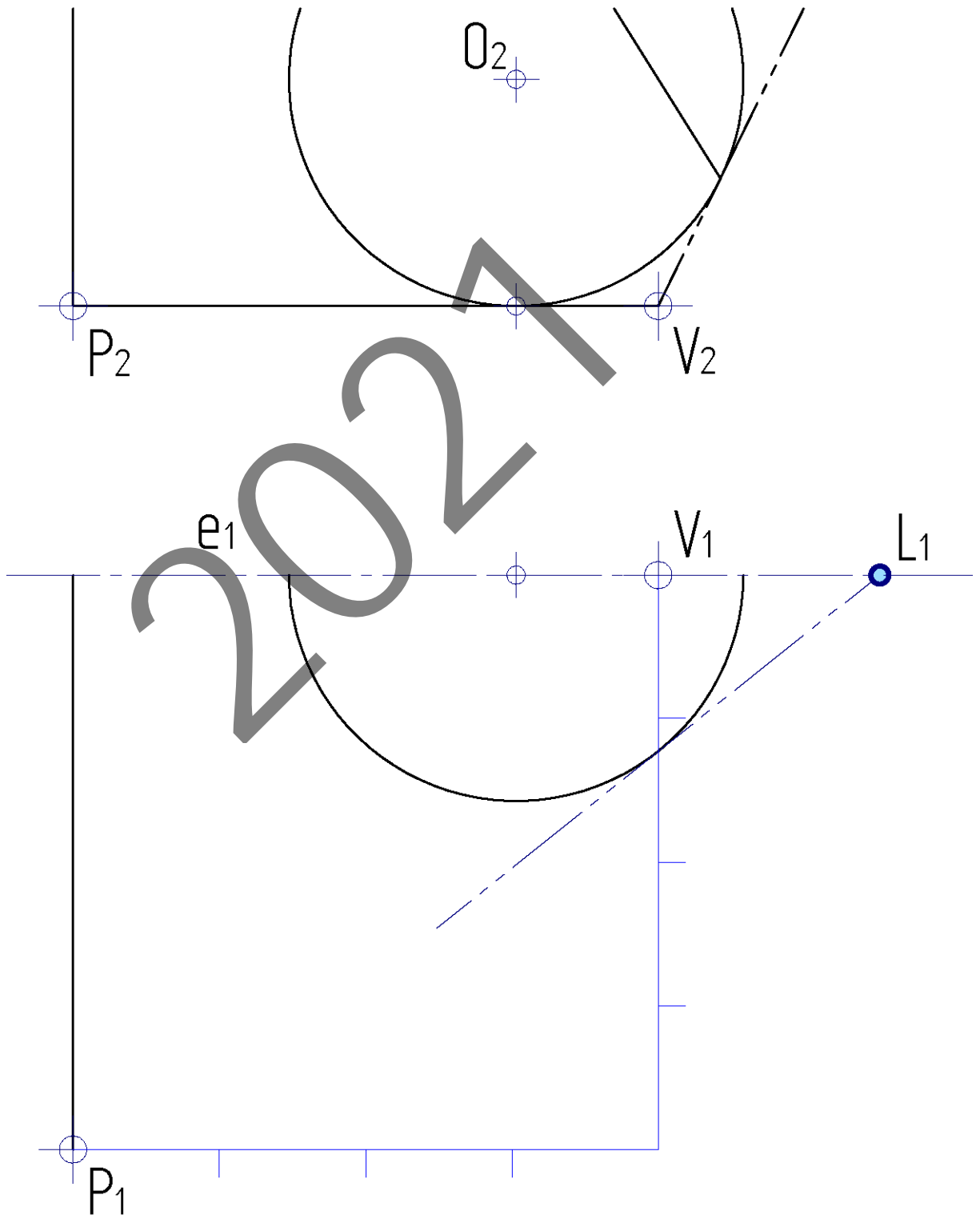


Puntuación: 3 puntos (arco parabólico VP : 1,5 p.; foco: 0,5 p.; directriz: 0,5 p.; tangente: 0,5 p.)



Código ejercicio:

Ejercicio 2-A: (continuación)



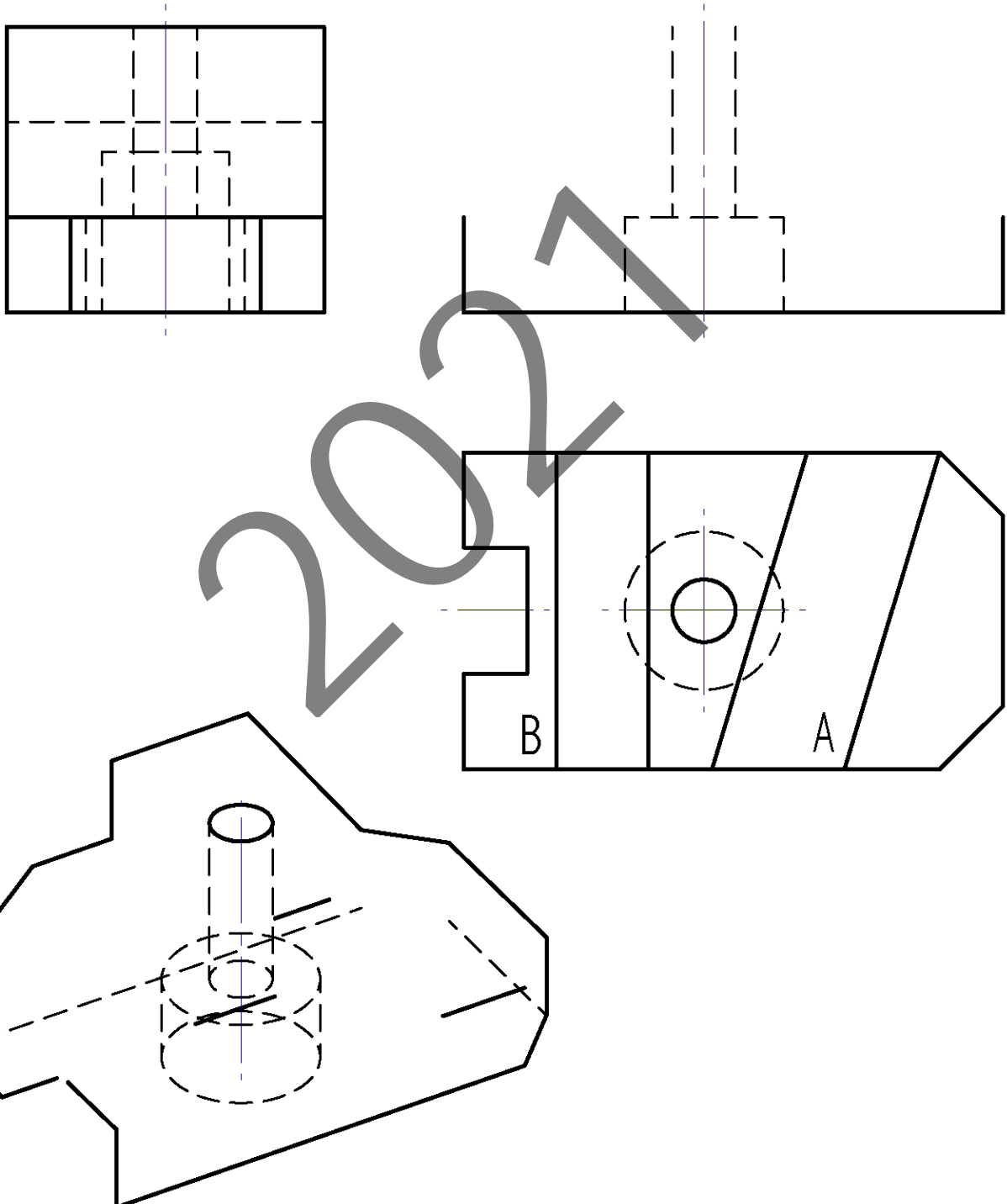


Código ejercicio:

Bloque B (consta de dos ejercicios). Responde a uno de los dos ejercicios (1-B o 2-B)

Ejercicio 1-B: (del bloque B, valorado con 4 puntos)

De una pieza poliédrica (excepto un taladro cilíndrico abocardado) se conocen dos vistas diédricas completas, la planta y el perfil derecho. Se pide, completar el alzado y, a 'mano alzada', la perspectiva dada. Las caras A y B son oblicuas respecto del horizontal.

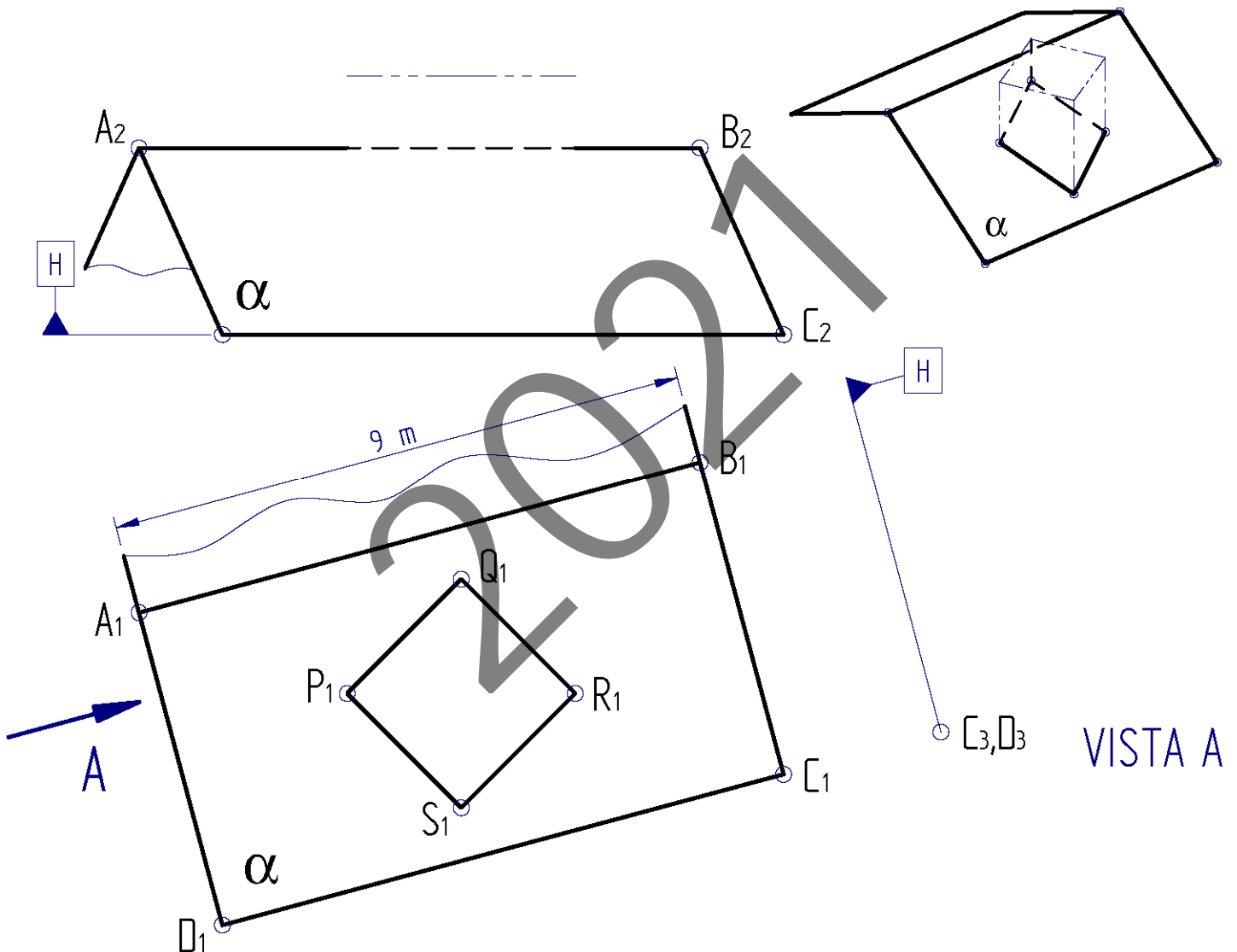


Puntuación: 4 puntos (alzado: 2,5 p; perspectiva: 1,5 p)

Código ejercicio:

Ejercicio 2-B: (del bloque B, valorado con 4 puntos)

En la placa de forjado (ABCD) de uno de los faldones del tejado, debe abrirse un hueco para instalar la caseta de máquinas de un ascensor. Se pide, dibujar el marco del recorte (paralelogramo PQRS) en la vista de alzado, obtener su verdadera dimensión y acotar las longitudes de sus lados y diagonales. Determinar gráficamente el ángulo de pendiente del faldón. Para la resolución del ejercicio se recomienda utilizar la vista auxiliar según A.



Puntuación: 4 puntos (alzado:2 p; verdadera magnitud y cotas:1 p; ángulo de pendiente:1 p)

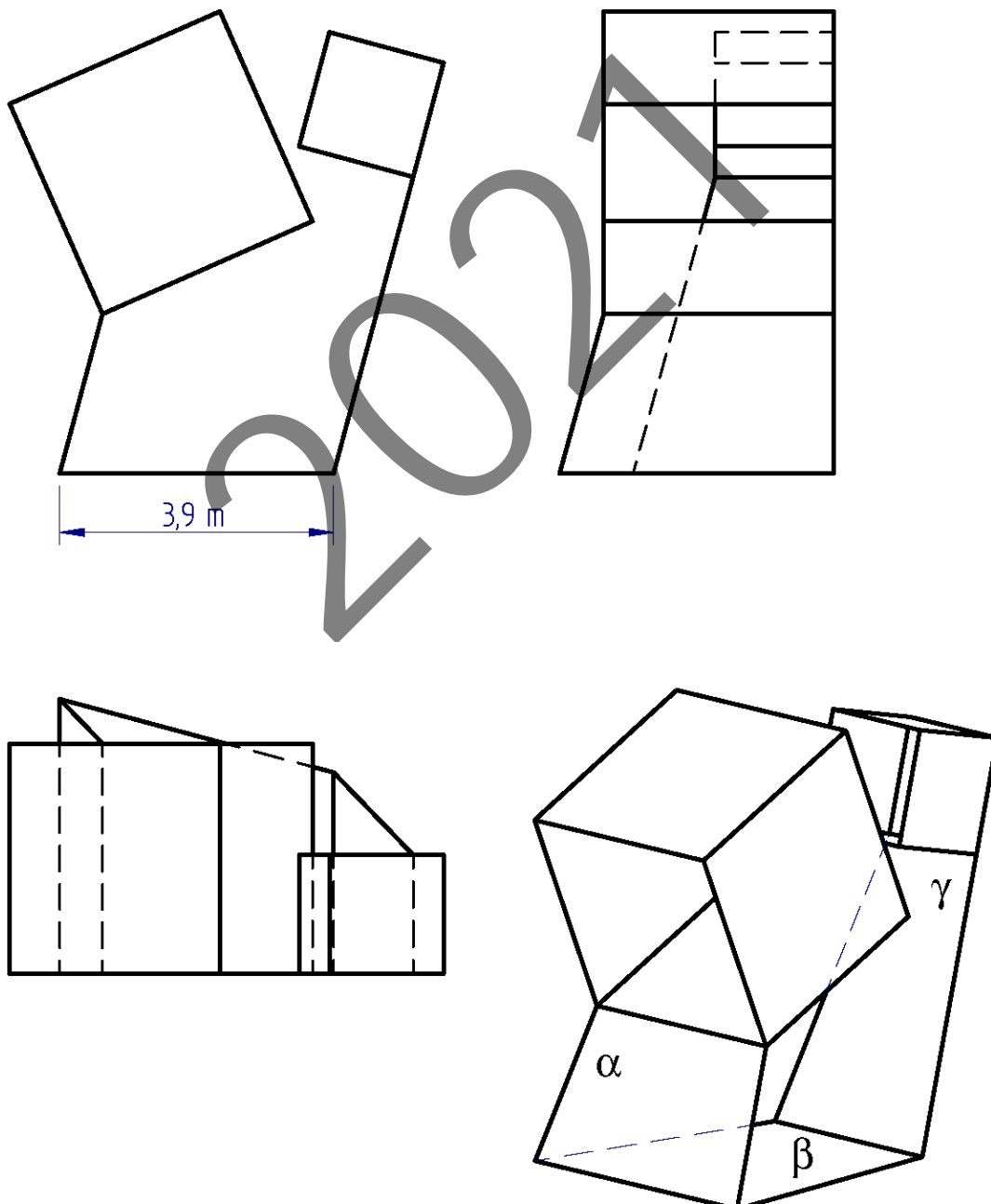


Código ejercicio:

Bloque C (consta de dos ejercicios). Responde a uno de los dos ejercicios (1-C o 2-C)

Ejercicio 1-C: (del bloque C, valorado con 3 puntos)

Se dan tres vistas diédricas y una perspectiva de una escultura fabricada de chapa doblada y soldada. La parte portante está formada por una chapa con forma de 'U' inclinada (que se aprecia 'de canto' en la vista de alzado) de tres caras planas (α , β y γ). En los bordes extremos de α y de γ , se sueldan sendos tubos prismáticos. Se pide, en relación con las vistas dadas en la hoja siguiente, dibujar la perspectiva isométrica de la escultura, así como indicar la escala del dibujo.



Puntuación: 3 puntos (soporte: 1 p.; cubo en α : 0,75 p.; cubo en γ : 0,75 p.; escala: 0,5 p.)



Universidad
del País Vasco

Euskal Herriko
Unibertsitatea

EVALUACIÓN PARA EL ACCESO A LA UNIVERSIDAD
2021 ORDINARIA

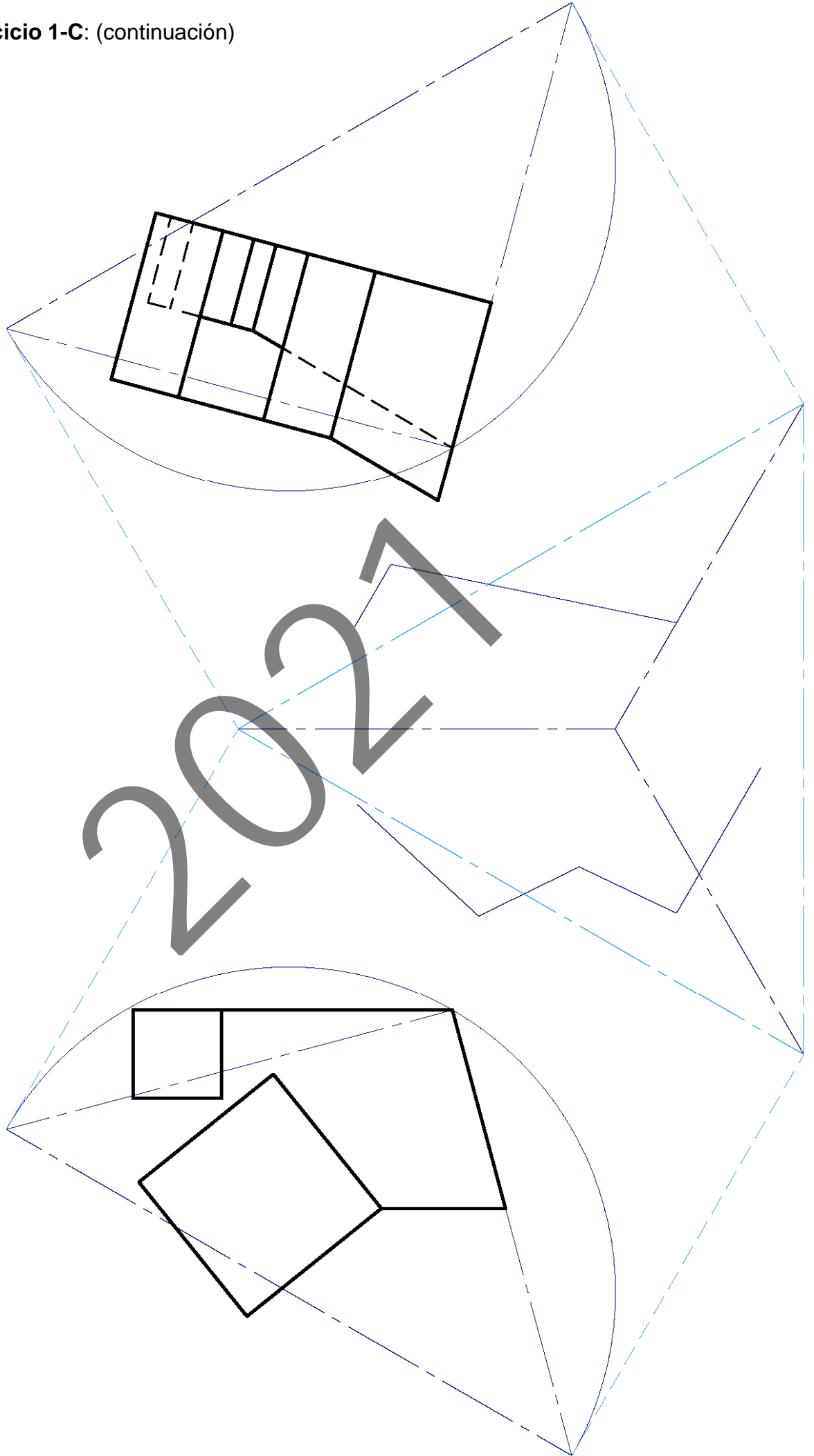
DIBUJO TÉCNICO II

Cuestionario
2021- I
Bloque C


Hoja 2 de 4

Código ejercicio:

Ejercicio 1-C: (continuación)



Escala:

 <p>eman ta zabal zazu</p> <p>Universidad del País Vasco Euskal Herriko Unibertsitatea</p>	<p>EVALUACIÓN PARA EL ACCESO A LA UNIVERSIDAD 2021 ORDINARIA</p> <p>DIBUJO TÉCNICO II</p>	<p>Cuestionario 2021 – I Bloque C</p> <p>Hoja 3 de 4</p>
--	--	---

Código ejercicio:

Ejercicio 2-C: (del bloque C, valorado con 3 puntos)

Sea una pieza poliédrica, con una cara curva (cilíndrica) y un taladro pasante, cuya geometría (forma y dimensiones) se define en la vista perspectiva dada. Se pide, dibujando a escala, en la hoja siguiente, completar las vistas diédricas indicadas. Se recomienda comenzar completando el perfil derecho.

2021



Universidad
del País Vasco

Euskal Herriko
Unibertsitatea

EVALUACIÓN PARA EL ACCESO A LA UNIVERSIDAD
2021 ORDINARIA

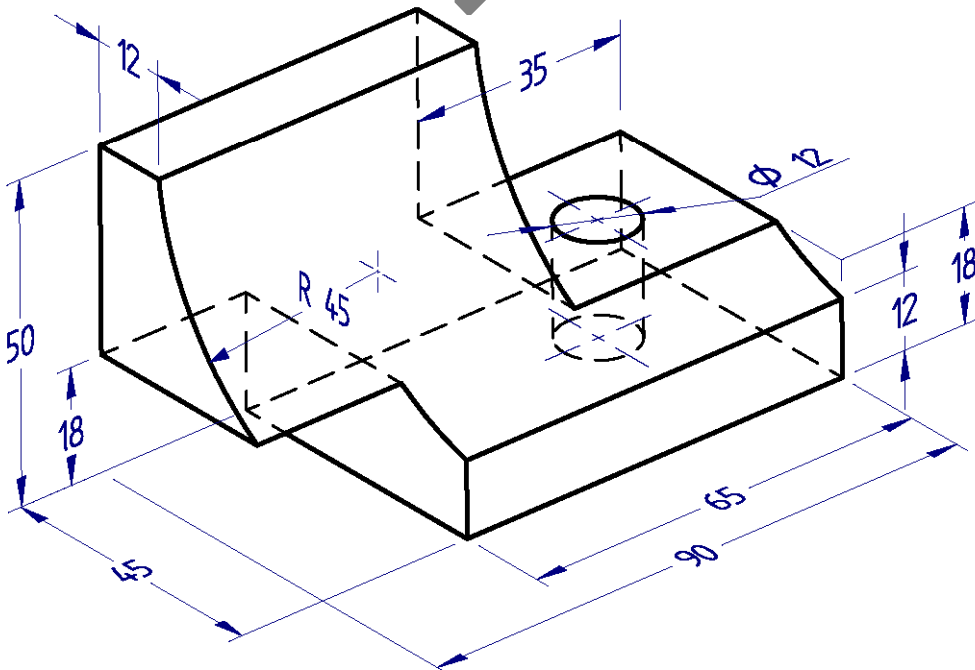
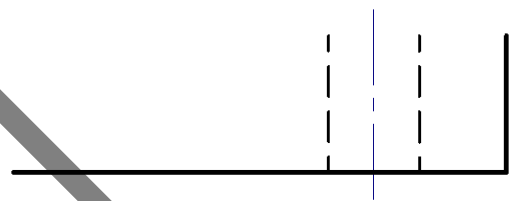
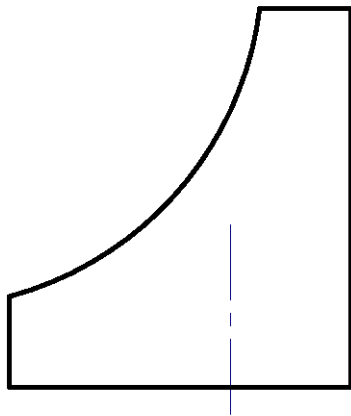
DIBUJO TÉCNICO II

Cuestionario
2021 – I
Bloque C

Hoja 4 de 4

Código ejercicio:

Ejercicio 2-C: (continuación)





CRITERIOS DE CORRECCIÓN Y CALIFICACIÓN ZUZENTZEKO ETA KALIFIKATZEKO IRIZPIDEAK

DIBUJO TÉCNICO II

Se proponen seis ejercicios dispuestos en tres agrupamientos (A, B y C). En cada grupo se proponen dos ejercicios.

- Grupo A: (ejercicio A1 y ejercicio A2)
- Grupo B:(ejercicio B1 y ejercicio B2)
- Grupo C: (ejercicio C1 y ejercicio C2)

Los ejercicios se corresponden a los siguientes temas:

- Geometría Plana.
- Trazados de Curvas Cónicas.
- Ejercicios de Geometría del Espacio.
- Ejercicios de Representación de Formas.

Los ejercicios se resolverán en los Sistemas de Representación Diédrico y/o Axonométrico, según se indique en el enunciado. En el trazado de Perspectivas Axonométricas se tendrán en cuenta únicamente las líneas vistas.

El/la alumno/a deberá escoger uno de los ejercicios propuestos de cada uno de los grupos (A, B y C), de modo que resolverá en total tres ejercicios, uno del grupo A, uno del grupo B y uno del grupo C.

En el cuestionario figuran las puntuaciones de cada uno de los ejercicios que se plantean, por lo que la valoración de cada ejercicio está indicada específicamente junto con el enunciado. La suma de los puntos de los tres ejercicios elegidos será de 10 puntos.

En la valoración de cada ejercicio se tendrá en cuenta:

- La aplicación adecuada de conceptos y métodos.
- El planteamiento correcto
- La precisión de la ejecución de los trazados
- El resultado global de cada ejercicio
- La presentación, el orden y la limpieza



Universidad del País Vasco Euskal Herriko Unibertsitatea

ADIERAZPEN GRAFIKOA ETA
INGENIARITZAKO PROIEKTUAK SAILA
DEPARTAMENTO DE EXPRESIÓN GRÁFICA Y
PROYECTOS DE INGENIERÍA

**UNIBERTSITATERA
SARTZEKO EBALUAZIOA**

**EVALUACIÓN PARA EL
ACCESO A LA UNIVERSIDAD**

**MARRAZKETA
TEKNIKOA II**

DIBUJO TÉCNICO II

2021.ko OHIKOA

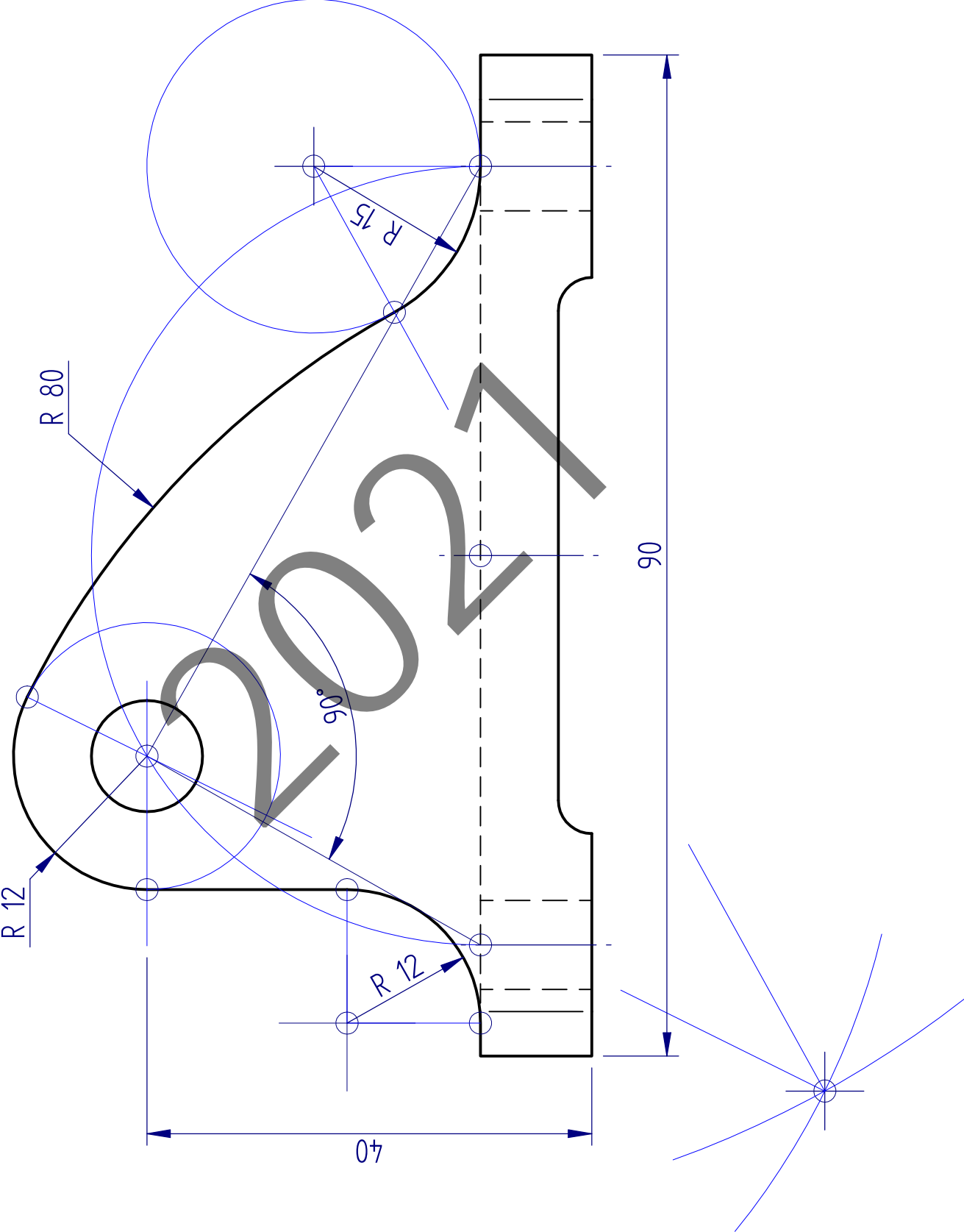
2021 ORDINARIA

ARIKETA EBATZIAK

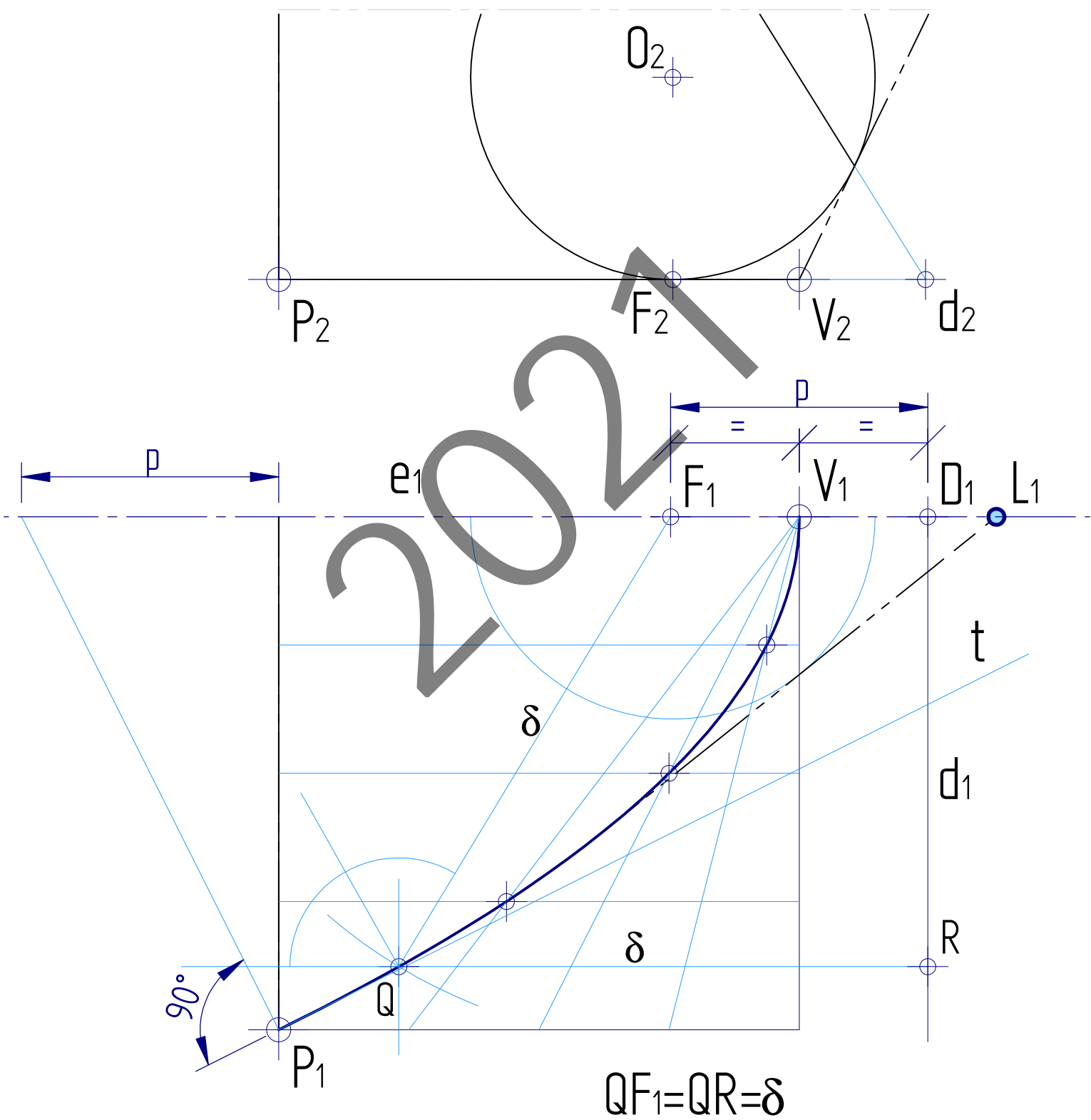
EJERCICIOS
SOLUCIONADOS

2021

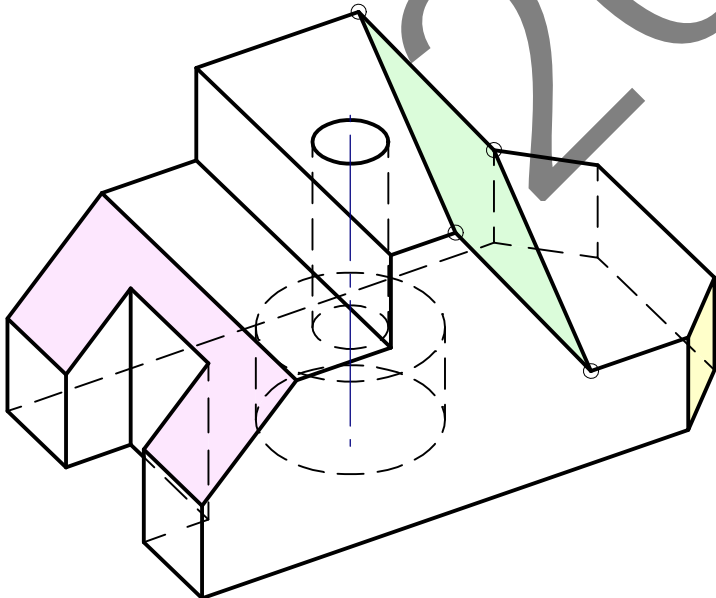
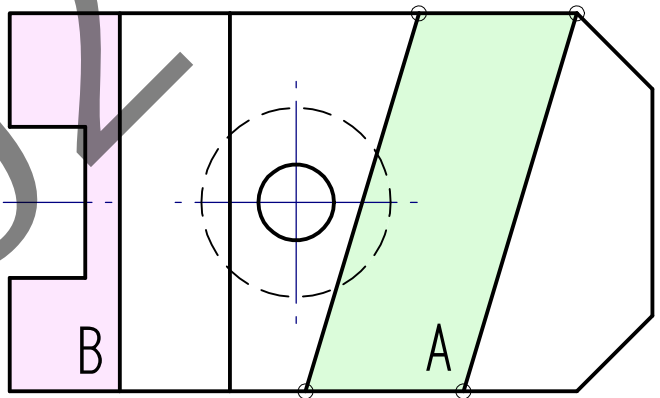
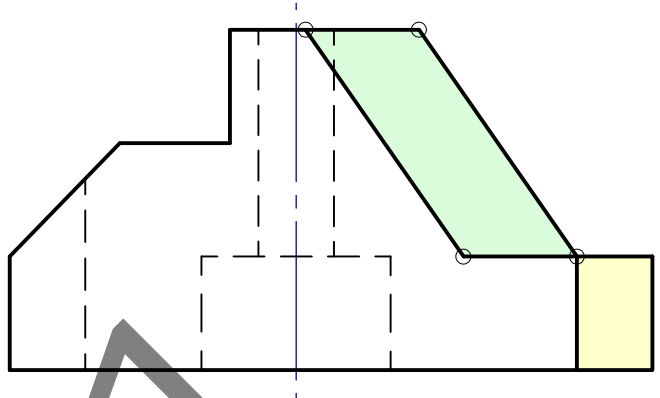
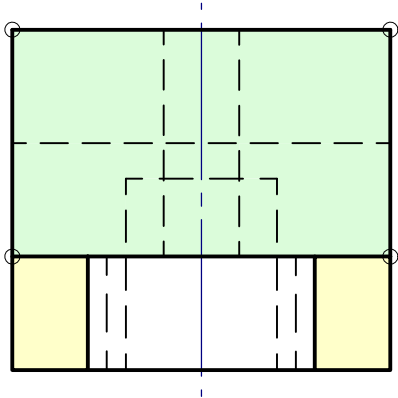
I-A ariketa / ejercicio I-A



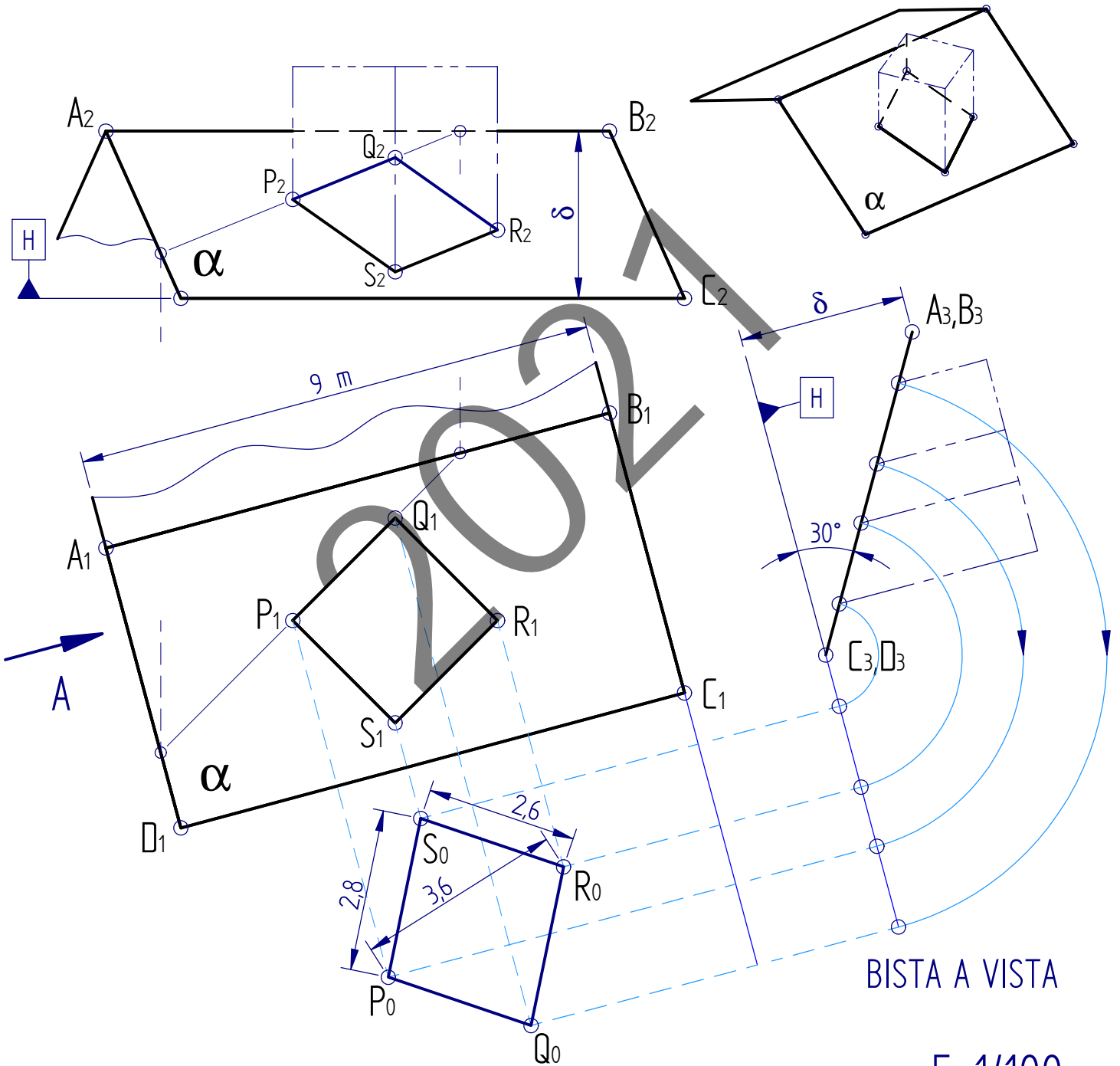
2-A ariketa / ejercicio 2-A



I-B ariketa / ejercicio I-B



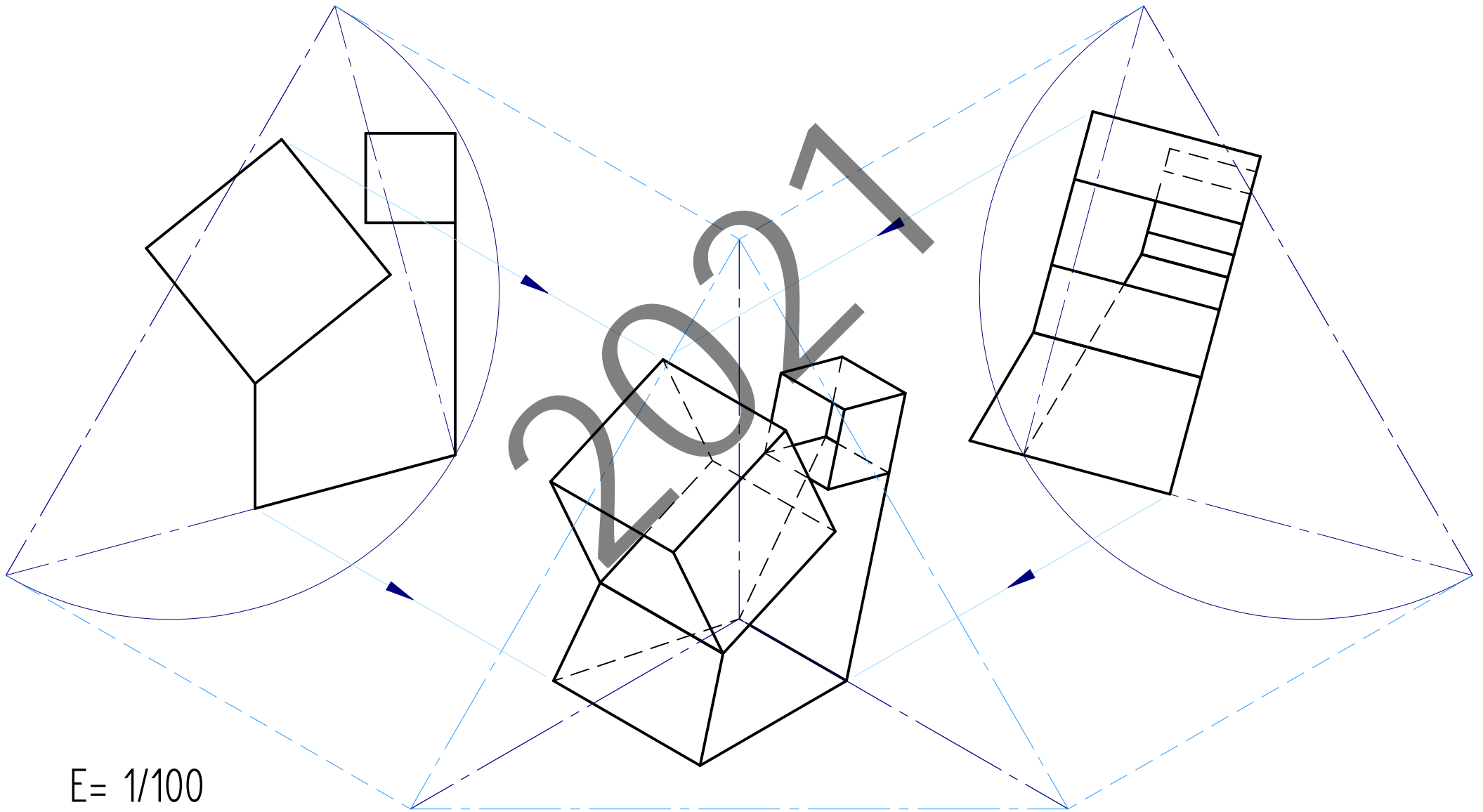
2-B ariketa / ejercicio 2-B



BISTA A VISTA

E=1/100

I-C ariketa / ejercicio I-C



E= 1/100

2-C ariketa / ejercicio 2-C

+

