	<p align="center">Evaluación de Bachillerato para Acceder a estudios Universitarios Castilla y León</p>	<p align="center">DIBUJO TÉCNICO II</p>	<p align="center">EJERCICIO</p> <p align="center">Nº de Páginas: 9</p>
---	--	--	---

Antes de empezar a trabajar has de tener en cuenta lo siguiente:

OPTATIVIDAD

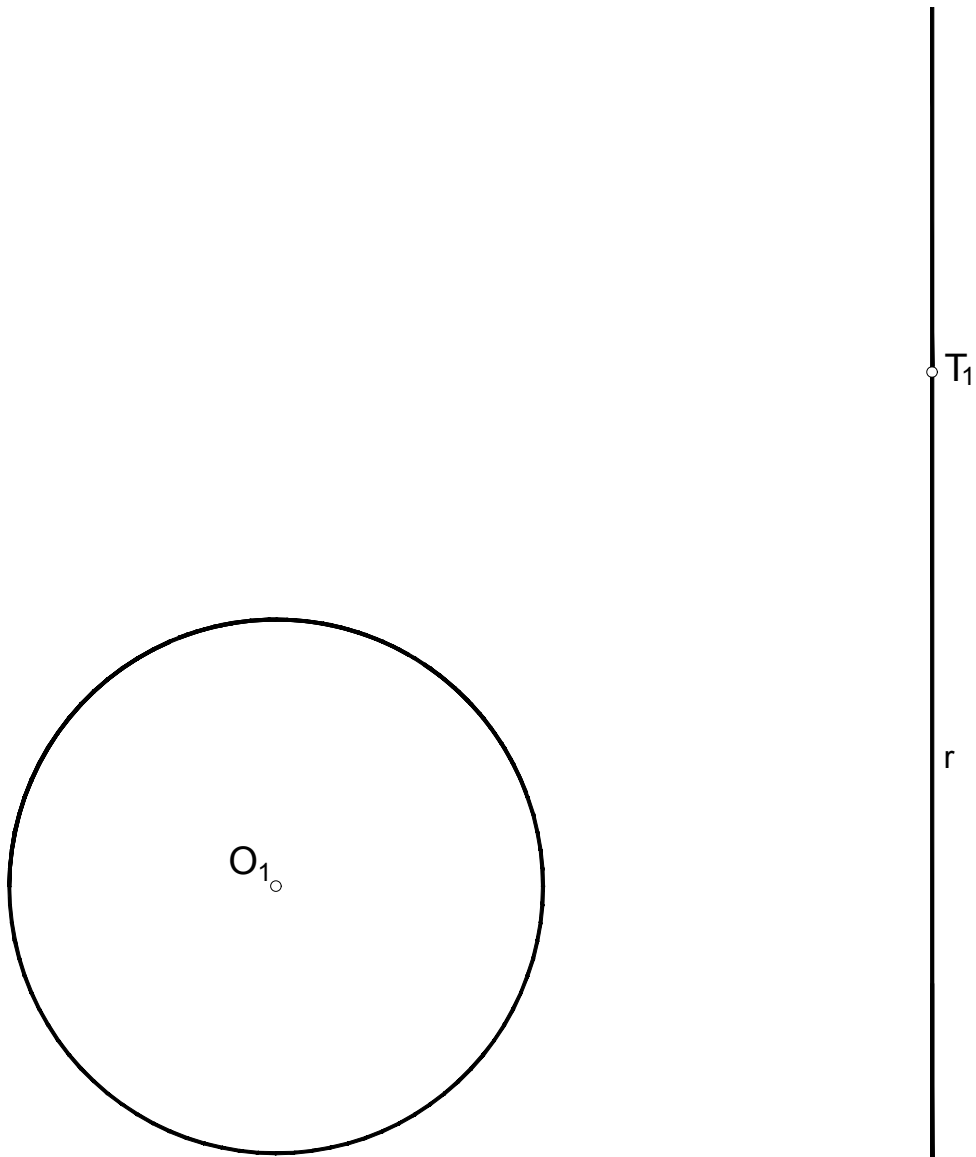
- * Debes escoger una de las dos **OPCIONES**, la **A** ó la **B**, y contestar a tu elección **todas** las partes de la opción **A**, o **todas** las de la **B**.
No puedes contestar a unas partes de la opción A y a otras de la opción B.
- * Cada Opción, a su vez, consta de los siguientes **Bloques**:
 - Bloque 1:** Geometría y Dibujo técnico
 - Bloque 2:** Sistemas de representación
 - Parte 1: Sistema diédrico
 - Parte 2: Perspectivas isométricas y caballeras
 - Bloque 3:** Documentación gráfica y proyectos.
- * Cada cuestión se contestará únicamente en la hoja donde se enuncia.
- * Se debe dibujar **siempre y solamente a lápiz (*)**, utilizando distintos grosores y durezas de mina para diferenciar los distintos tipos de líneas que permiten distinguir los datos, las construcciones auxiliares y la solución.
(*) No usar tinta ni lápices de colores.
- * Se aconseja utilizar los instrumentos de dibujo idóneos, pudiendo utilizar además de los habituales: paralés, tableros, calculadora, etc.
- * Se pueden desgrapar las hojas, siempre que posteriormente se tomen precauciones para que no se pierdan, introduciéndolas en una hoja-carpeta.

CRITERIOS GENERALES DE EVALUACIÓN:

- * Como consta en los enunciados de cada bloque.
 - La calificación máxima del **Bloque 1** es de **3 puntos**.
 - La calificación máxima del **Bloque 2** es de **4.5 puntos**
 - Parte 1- **2.5 puntos**
 - Parte 2- **2 puntos**).
 - La calificación máxima del **Bloque 3** es de **2.5 puntos**.
 La calificación final se obtiene sumando las puntuaciones de los tres bloques.
- * Lo más importante es la resolución gráfica del ejercicio, que debe de hacerse de forma rigurosa, dejando indicadas claramente las construcciones auxiliares realizadas para llegar a la solución.
- * Debe cuidarse la presentación
- * Escribir, en su caso, solamente lo imprescindible para explicar los pasos realizados.

OPCIÓN A

Dada la circunferencia de centro O_1 , una recta r y un punto T_1 de la misma, trazar una de las dos circunferencias tangentes a la dada y a la recta r en T_1 . Anotar el punto de tangencia T_2 entre la solución y la circunferencia dada.

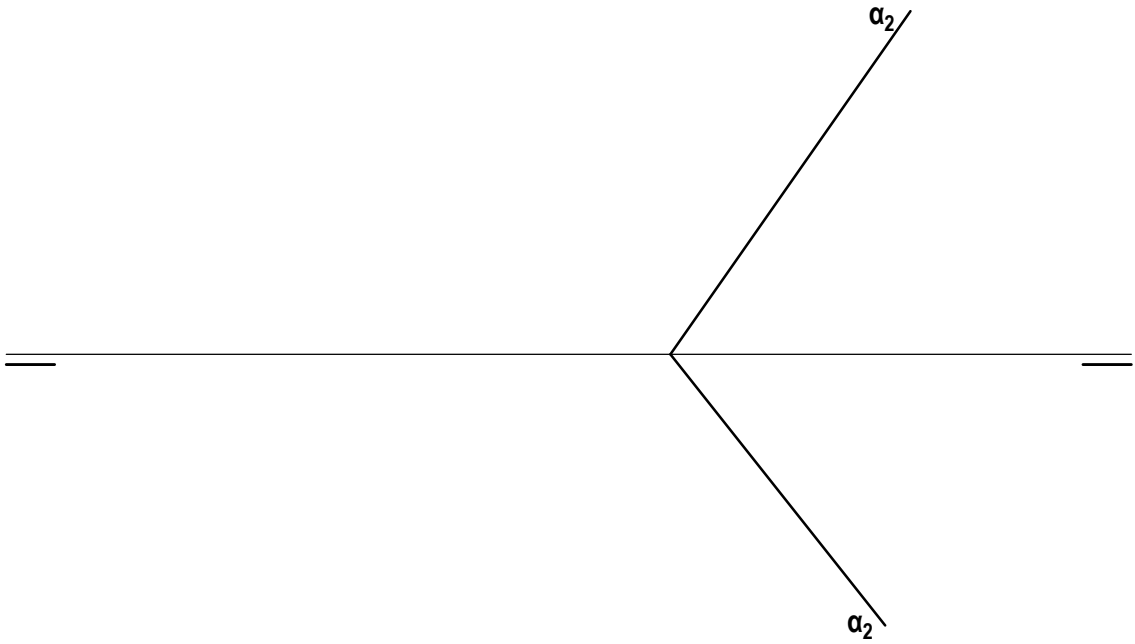


OPCIÓN A

BLOQUE 2. Sistemas de Representación (1)

Calificación máxima 2.5 puntos

Dibujar un plano β , que sea paralelo al plano $\alpha(\alpha_1-\alpha_2)$, a una distancia de 45 mm por la izquierda.



OPCIÓN A

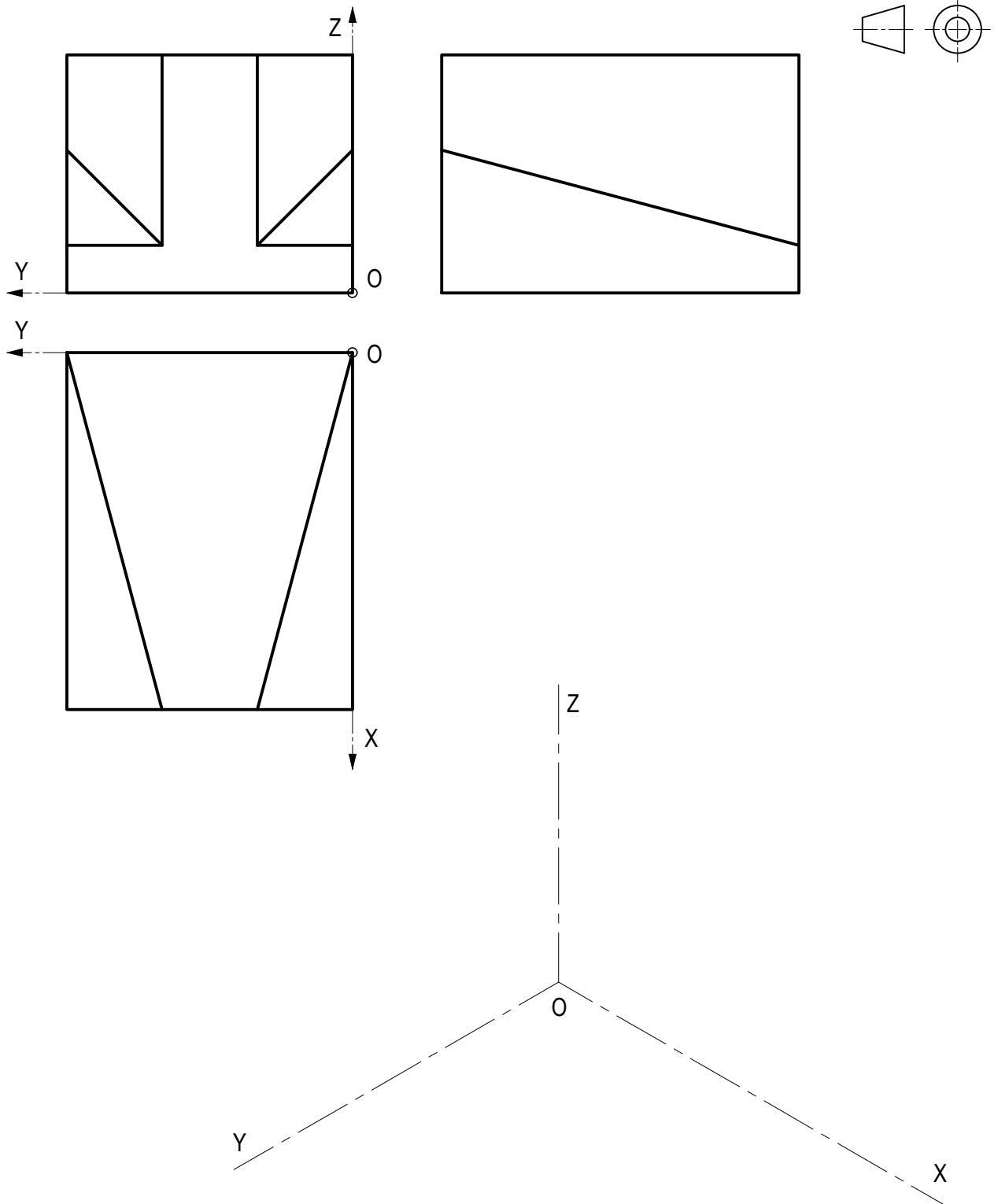
BLOQUE 2. Sistemas de Representación (2)

Calificación máxima 2 puntos

Ajustándose a los ejes del Sistema que se facilitan, representar a escala 1:1 el Dibujo Isométrico (sin coeficiente de reducción) de la pieza dada por sus proyecciones.

Tomar las medidas de las vistas. No dibujar líneas ocultas.

Colocar la perspectiva según la orientación de los ejes y del punto de origen (O) que se indica.

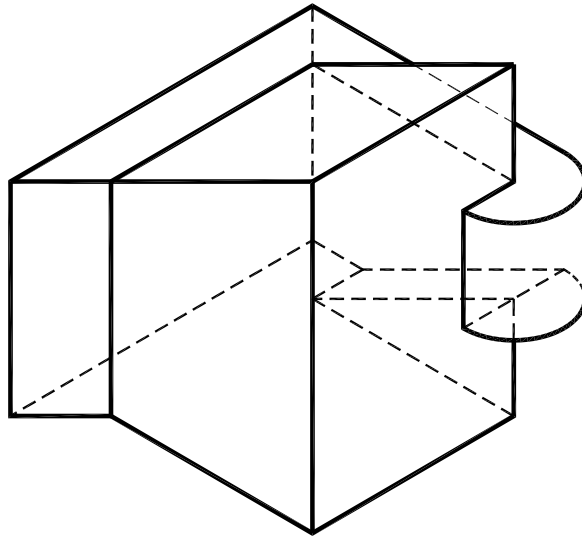


OPCIÓN A

BLOQUE 3. Documentación gráfica de proyectos

Calificación máxima 2.5 puntos

Obtener las vistas de alzado, planta superior y lateral derecha según el método del primer diedro. Croquizar dibujando también las líneas ocultas.

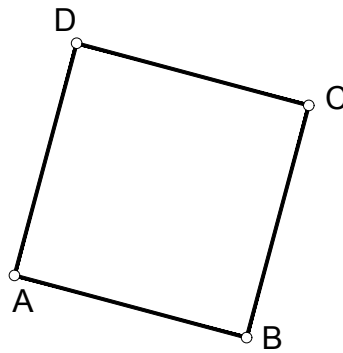


OPCIÓN B

BLOQUE 1. Geometría y Dibujo Técnico

Calificación máxima 3 puntos

Dado el cuadrado **A**, **B**, **C** y **D**, el eje de afinidad y la dirección de afinidad según la figura, se pide transformar dicho cuadrado en un rombo por afinidad.



eje de afinidad

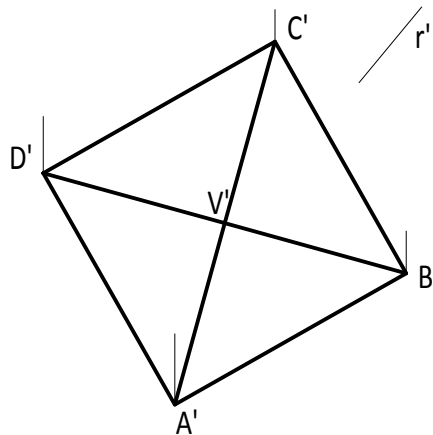
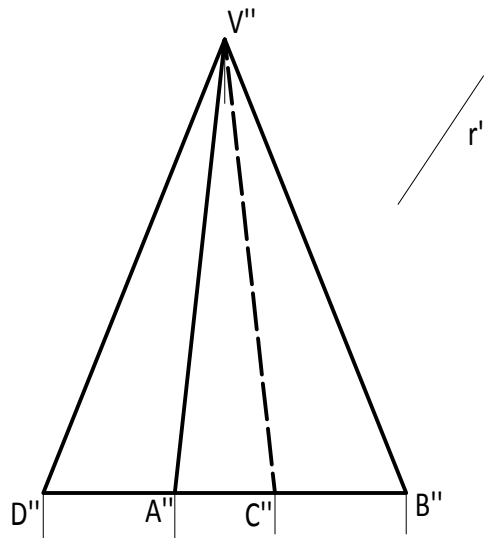
Dirección de afinidad

OPCIÓN B

BLOQUE 2. Sistemas de Representación (1)

Calificación máxima 2.5 puntos

La pirámide recta de base cuadrada **A-B-C-D** y vértice **V**, es atravesada por la recta **r(r'-r'')**.
Determinar los puntos de entrada y salida de la recta en la pirámide teniendo en cuenta la visibilidad de la recta suponiendo opaca la pirámide.



OPCIÓN B

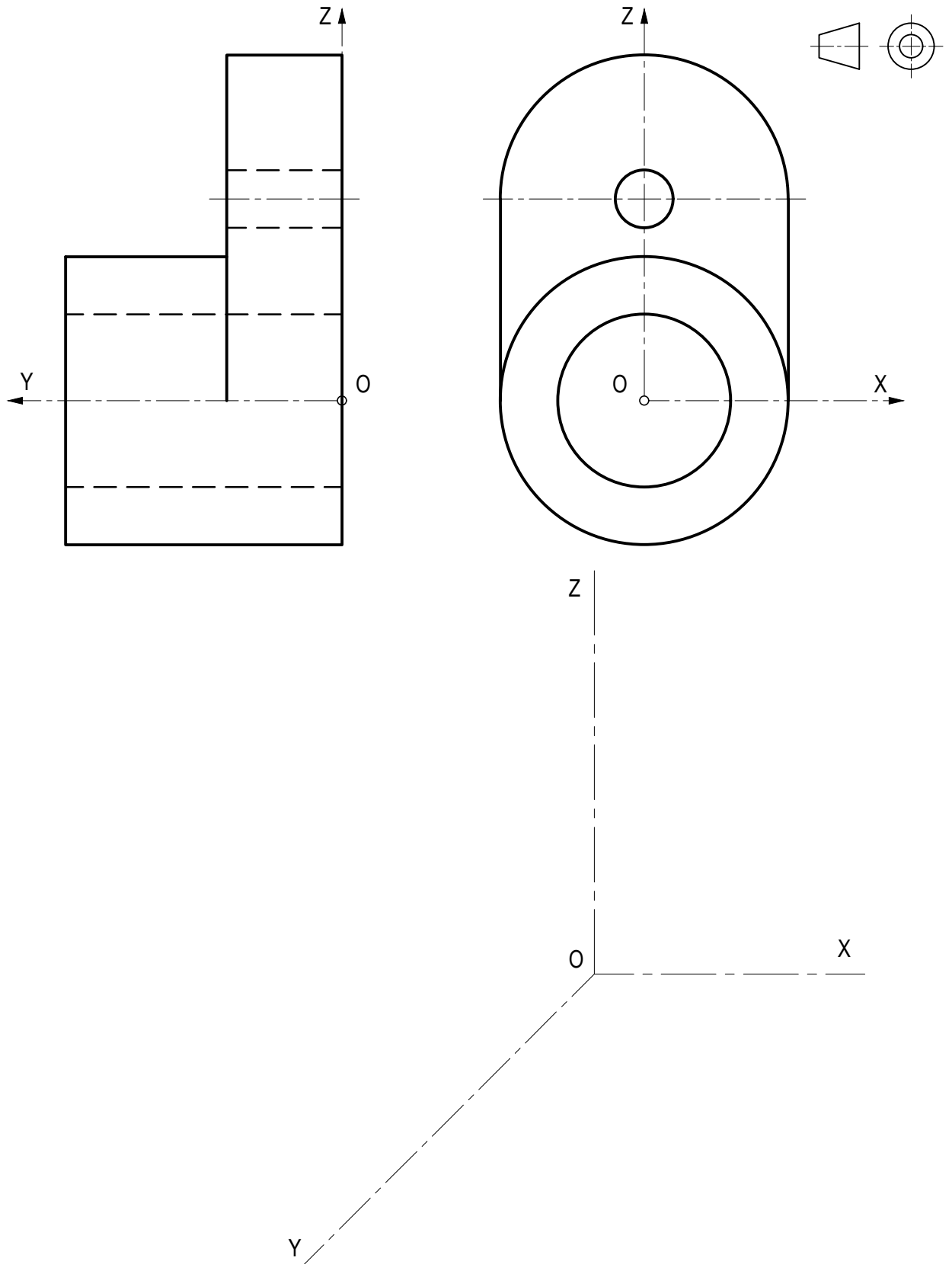
BLOQUE 2. Sistemas de Representación (2)

Calificación máxima 2 puntos

Ajustándose a los ejes del Sistema que se facilitan, representar a escala 1:1 la Perspectiva Caballera (coeficiente de reducción $\mu = 3/4$) de la pieza dada por sus proyecciones.

Tomar las medidas de las vistas. No dibujar líneas ocultas.

Colocar la perspectiva según la orientación de los ejes y del punto de origen (O) que se indica.



OPCIÓN B

BLOQUE 3. Documentación gráfica de proyectos

Calificación máxima 2.5 puntos

Obtener las vistas de alzado, planta superior y lateral derecha según el método del primer diedro. Croquizar dibujando también las líneas ocultas.

