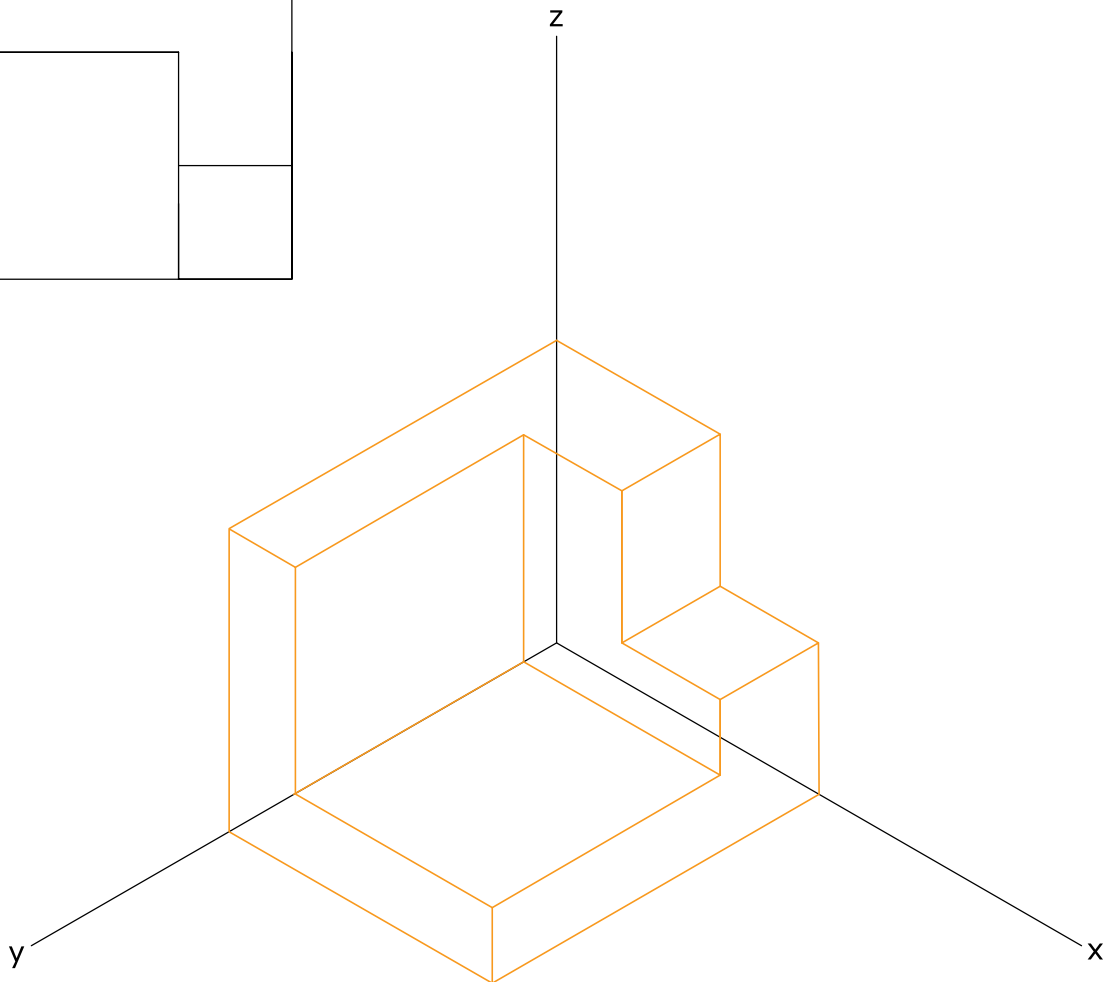
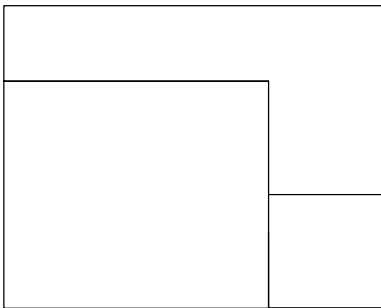
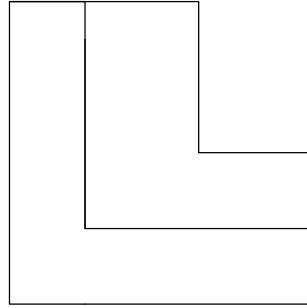
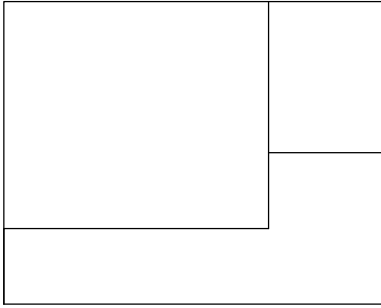


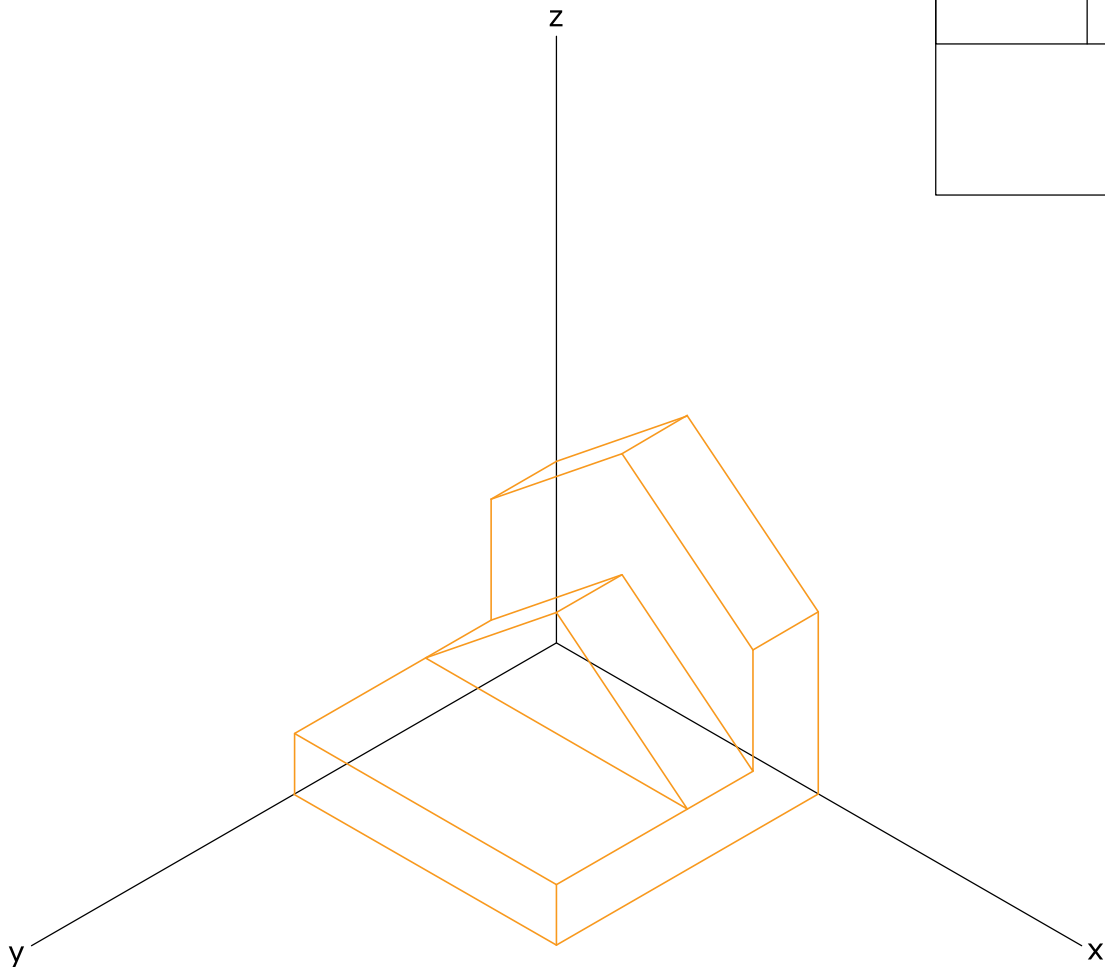
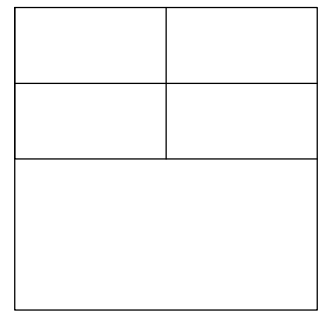
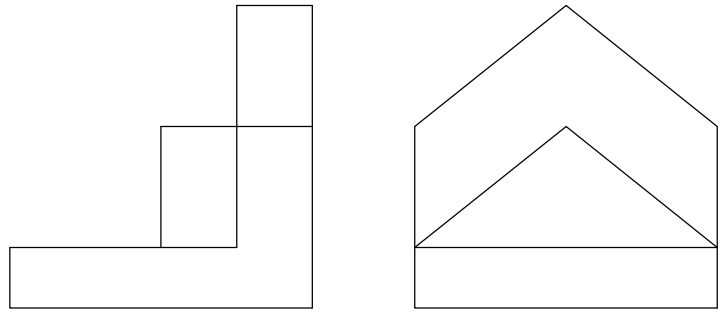
1.1- A)

A partir de las vistas dadas, representa la isometría de la pieza en su posición más favorable.
Escala 1:1 | Sin aplicación de coeficientes de reducción.



1.1- B)

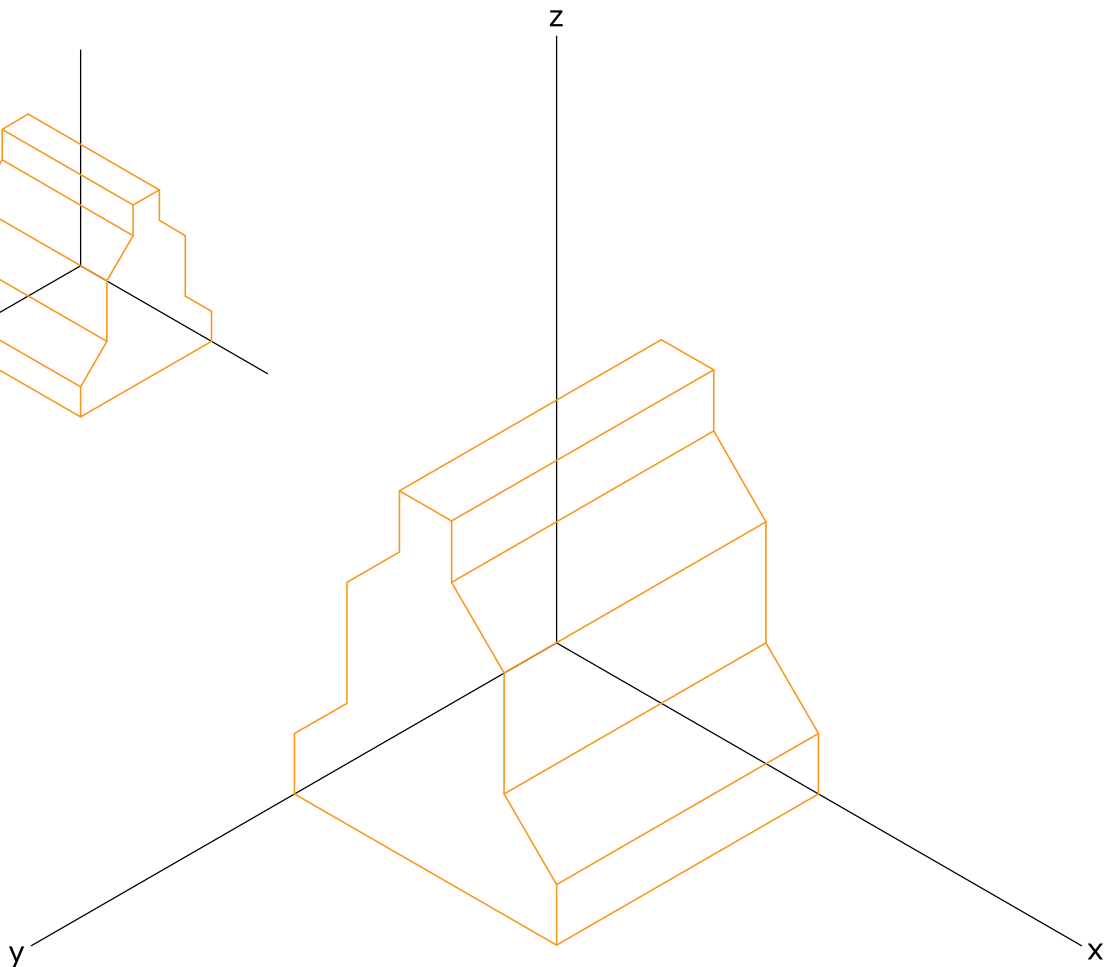
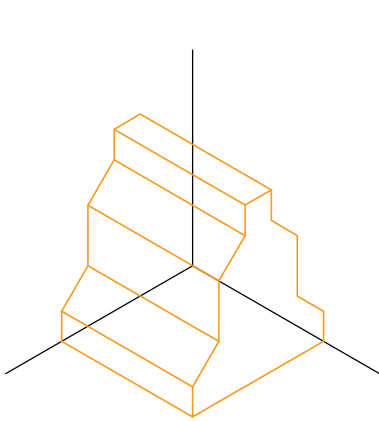
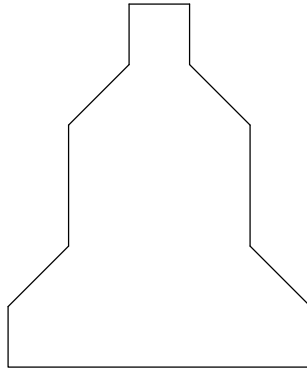
A partir de las vistas dadas, representa la isometría de la pieza en su posición más favorable.
Escala 1:1 | Sin aplicación de coeficientes de reducción.



1.1- C)

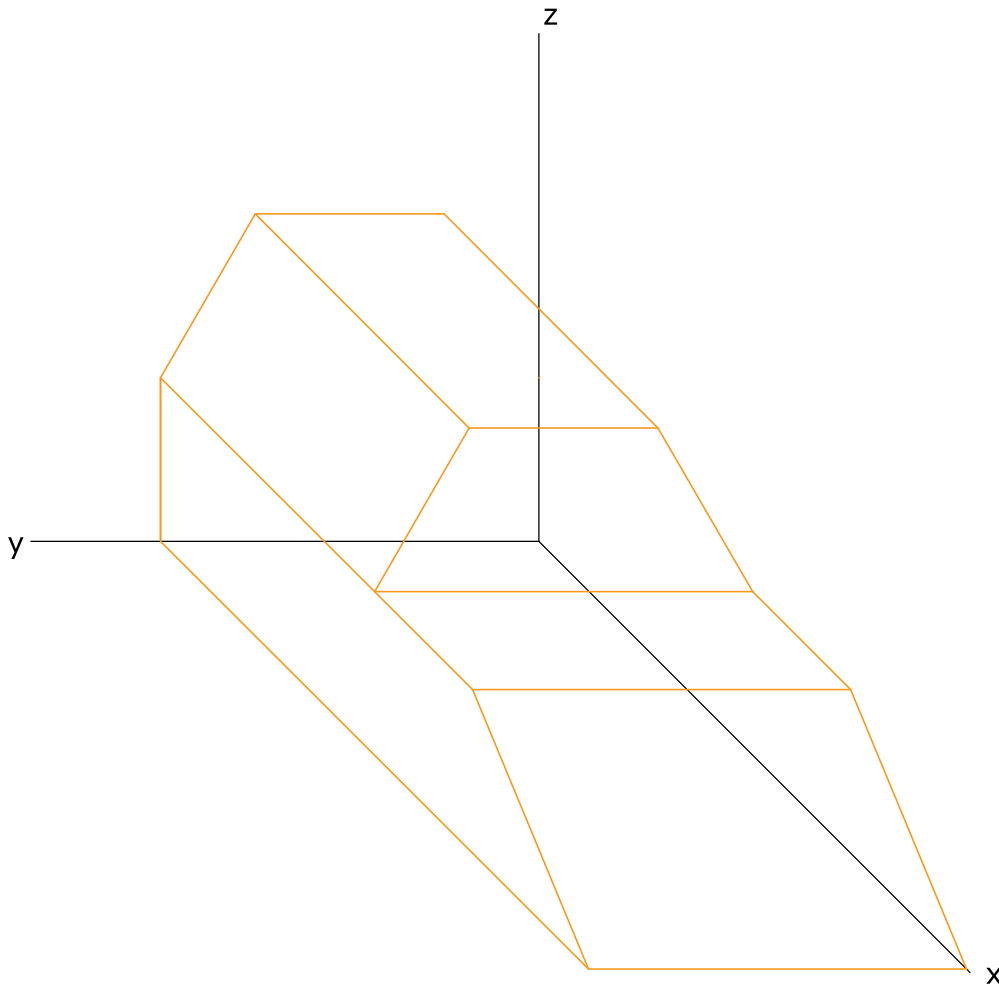
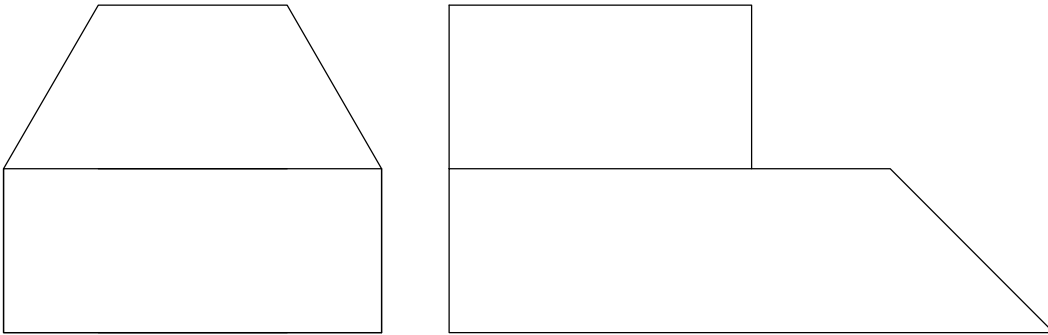
A partir de las vistas dadas, representa la isometría de la pieza en su posición más favorable.

Escala 1:1 | Sin aplicación de coeficientes de reducción.



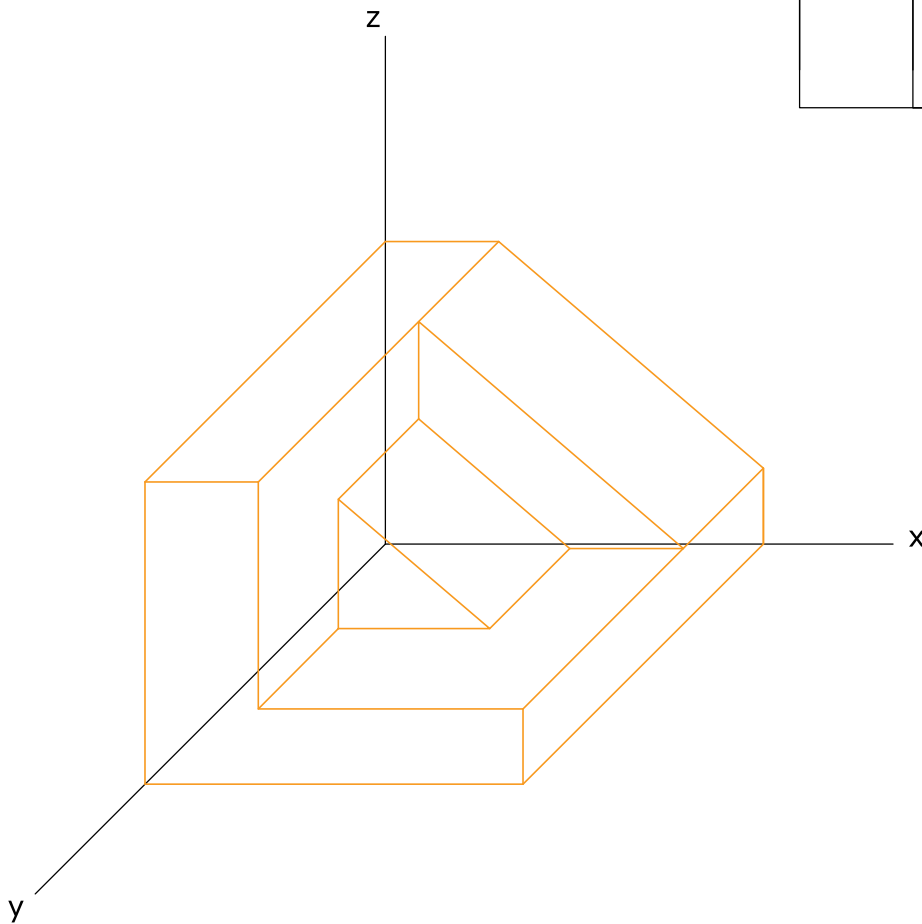
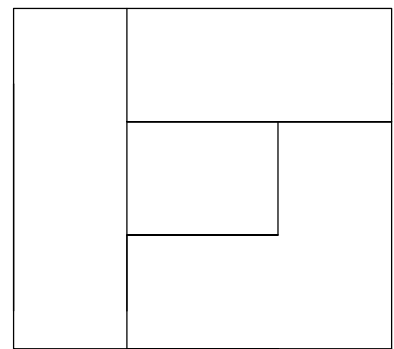
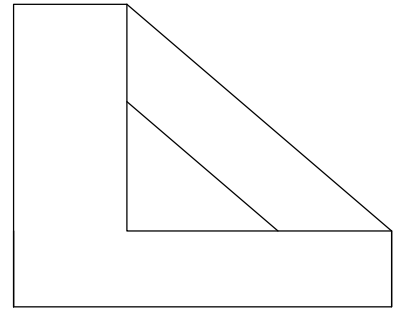
1.1- D)

A partir de las vistas dadas, representa la perspectiva caballera de la pieza en su posición más favorable. *Escala 1:1 | Sin aplicación de coeficientes de reducción.*



1.1- E)

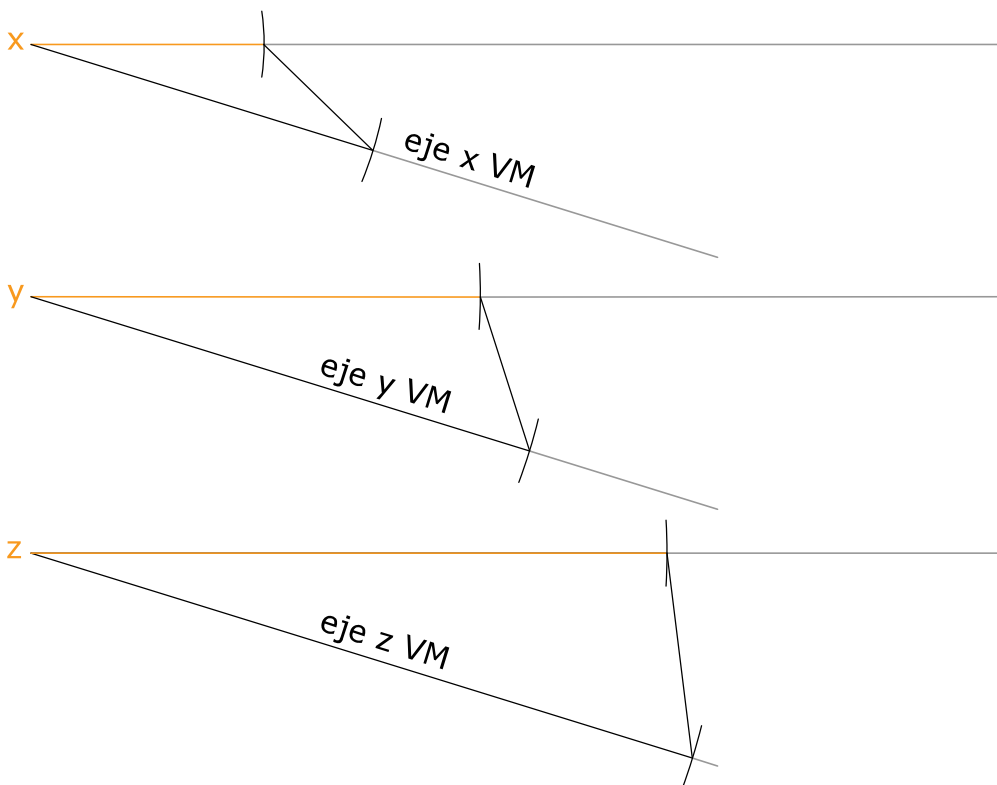
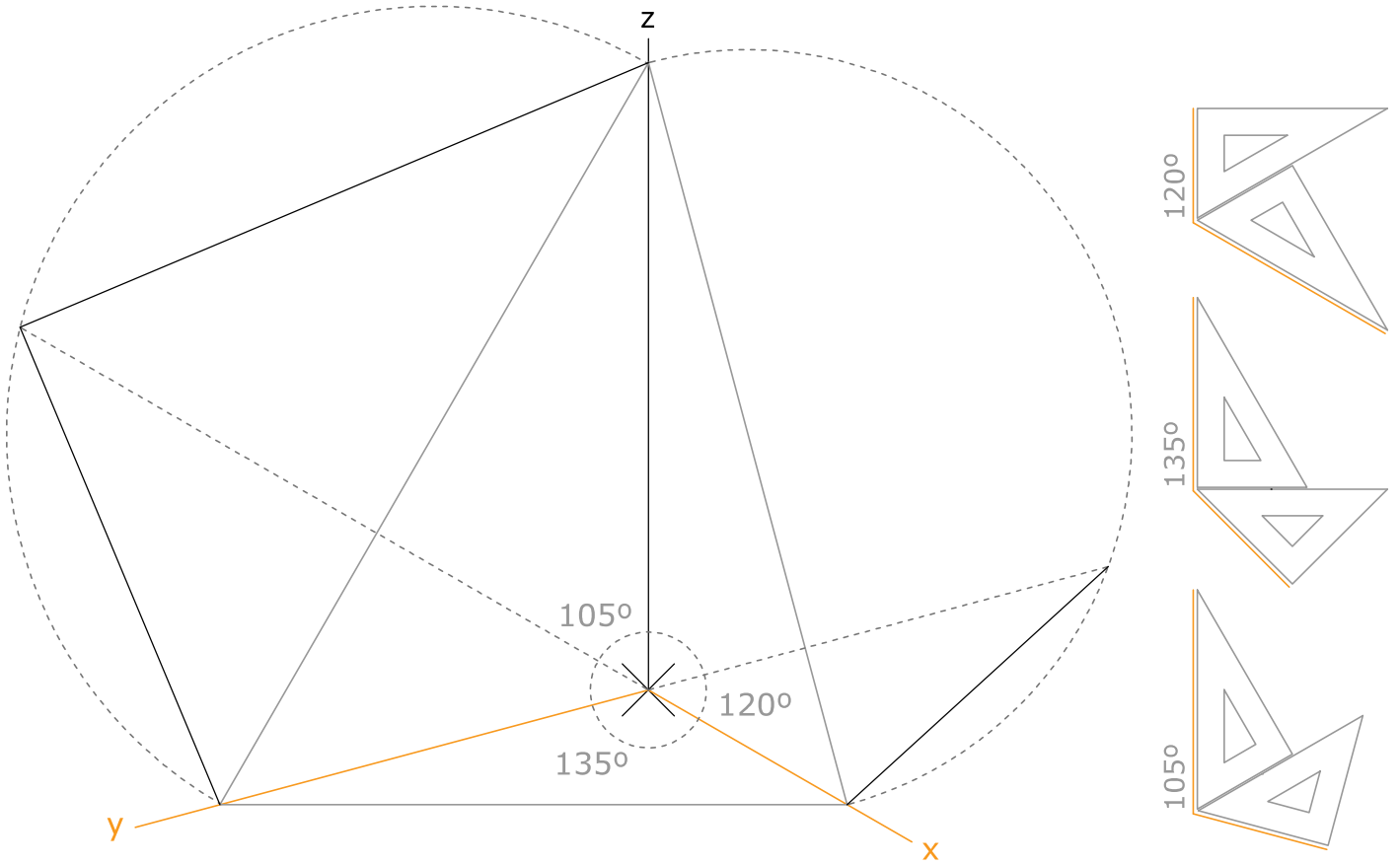
A partir de las vistas dadas, representa la perspectiva caballera de la pieza en su posición más favorable. *Escala 1:1 | Sin aplicación de coeficientes de reducción.*



1.2- A)

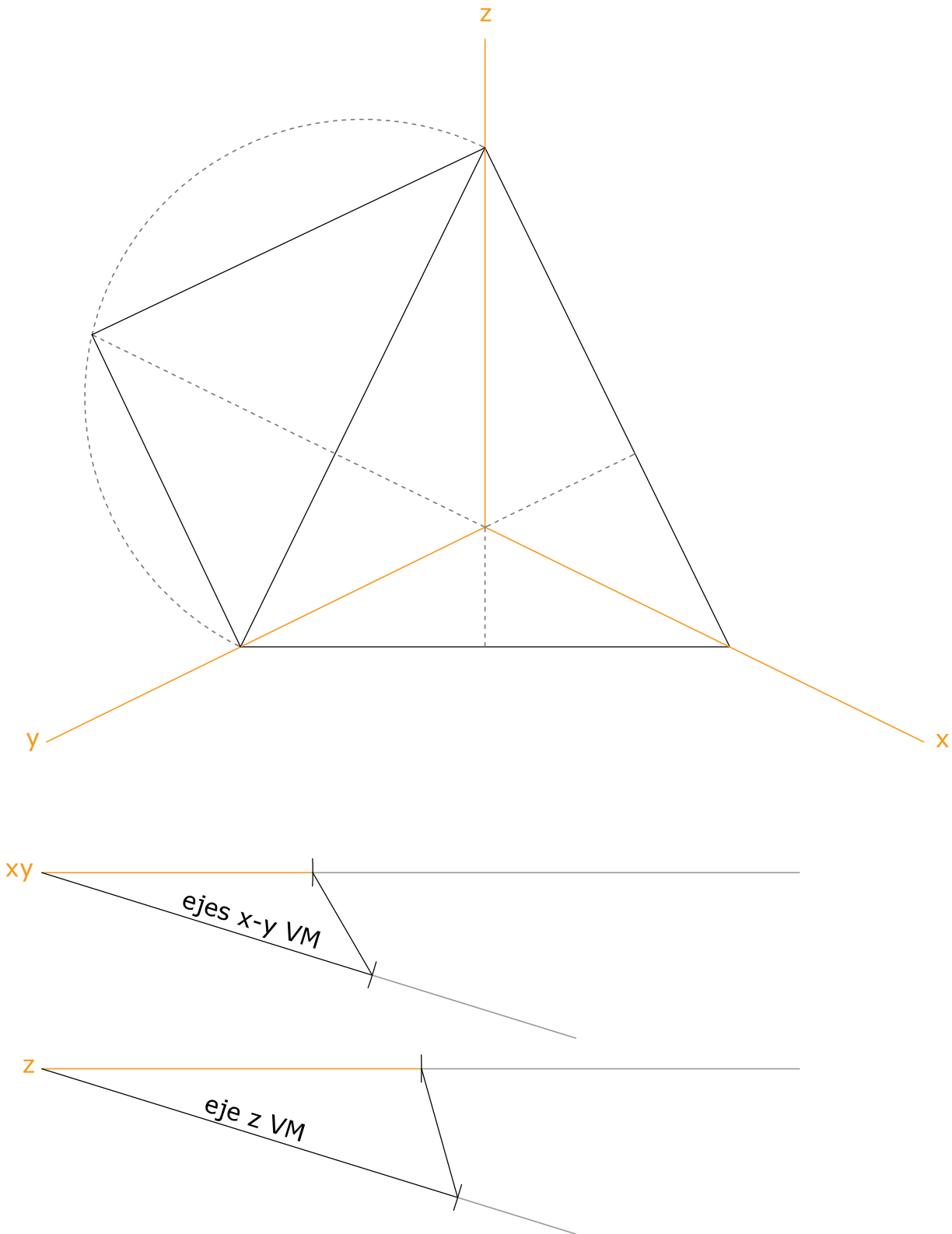
Dado el eje Z de la axonometría, sitúa con escuadra y cartabón los ejes x e y. Calcula el coeficiente de reducción para cada eje.

Plano OXZ - 120° | Plano OXY - 135° | Plano OZY - 105°



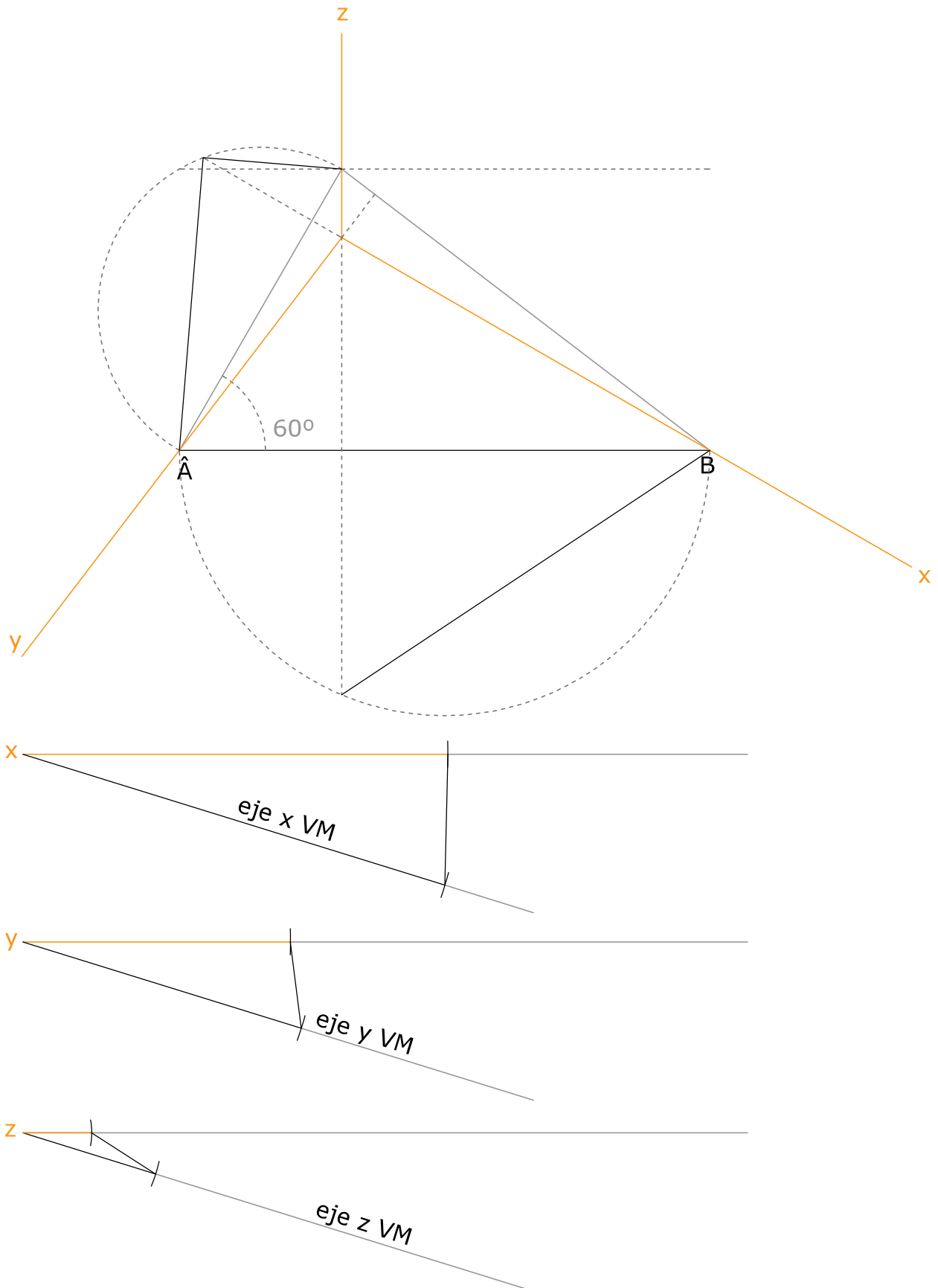
1.2- B)

Dado el triángulo de las trazas, representa los ejes X, Y, Z de la axonometría y calcula sus coeficientes de reducción.



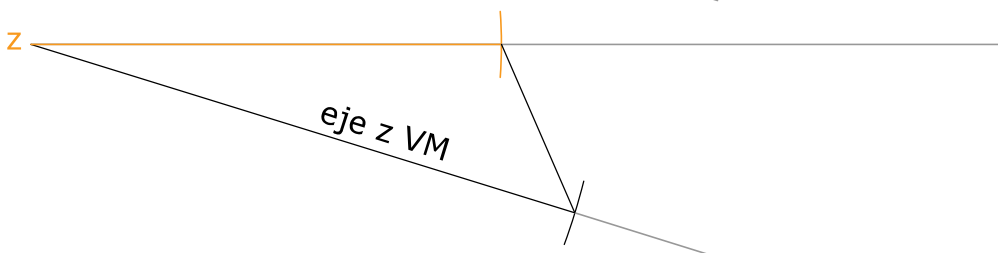
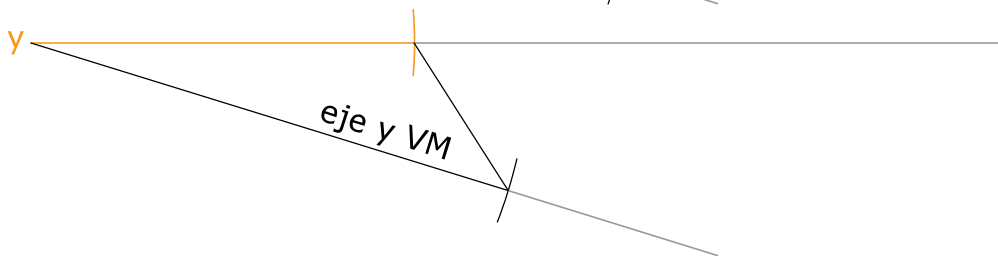
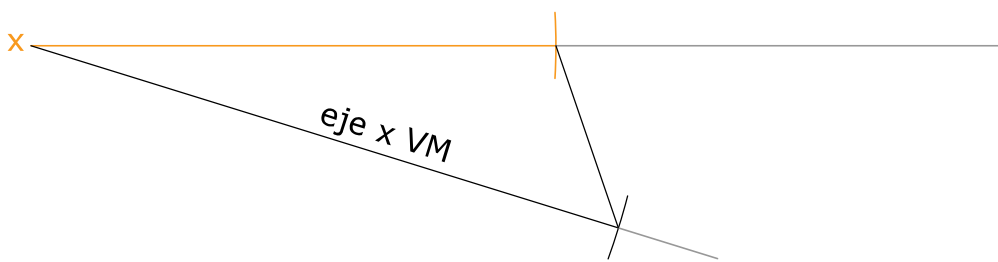
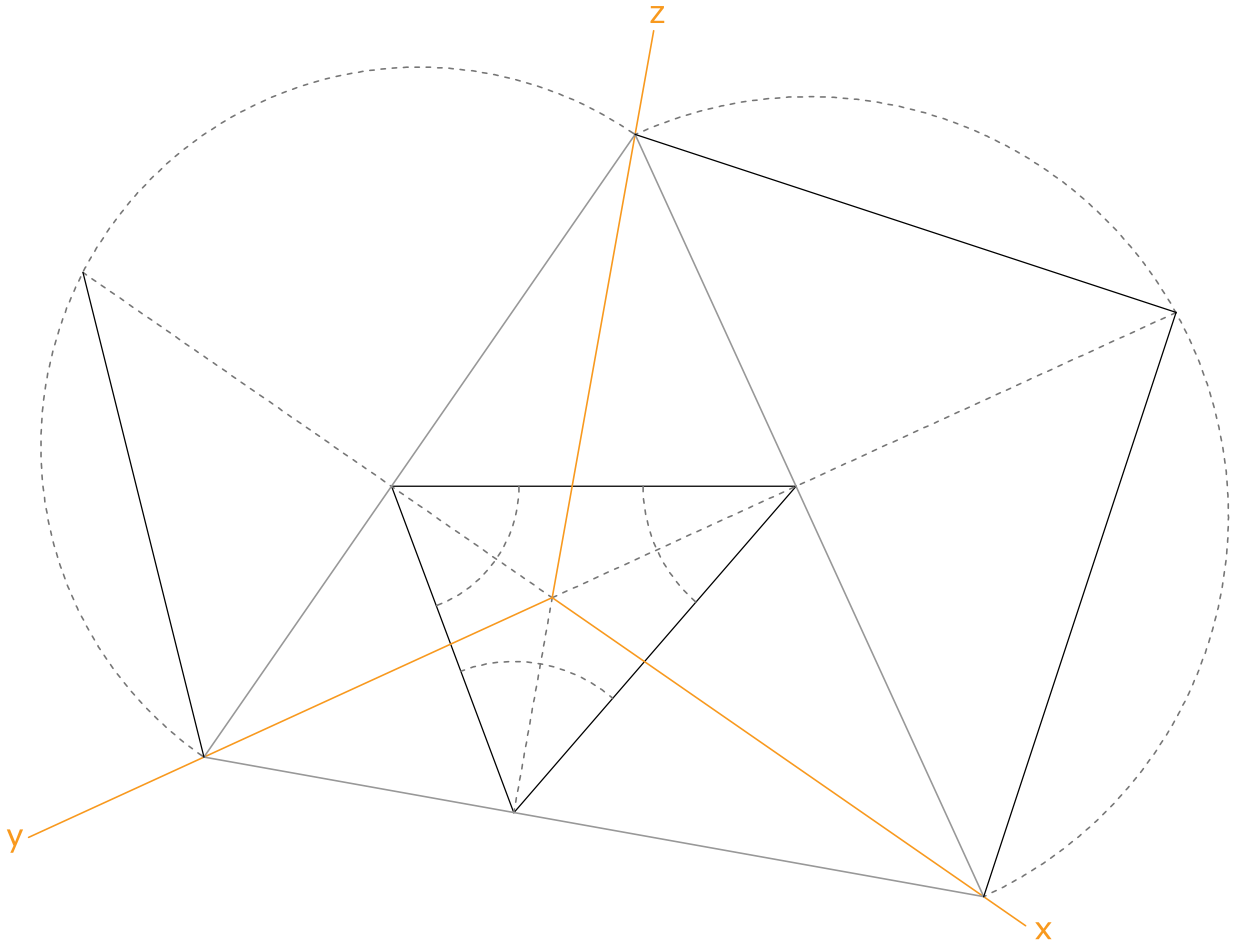
1.2- C)

Dibuja un triángulo conocida su base AB, su altura: 50mm y el ángulo sobre el vértice de A: 60°
Este es el triángulo fundamental de una trimetría, encuentra el coeficiente de reducción para cada eje.



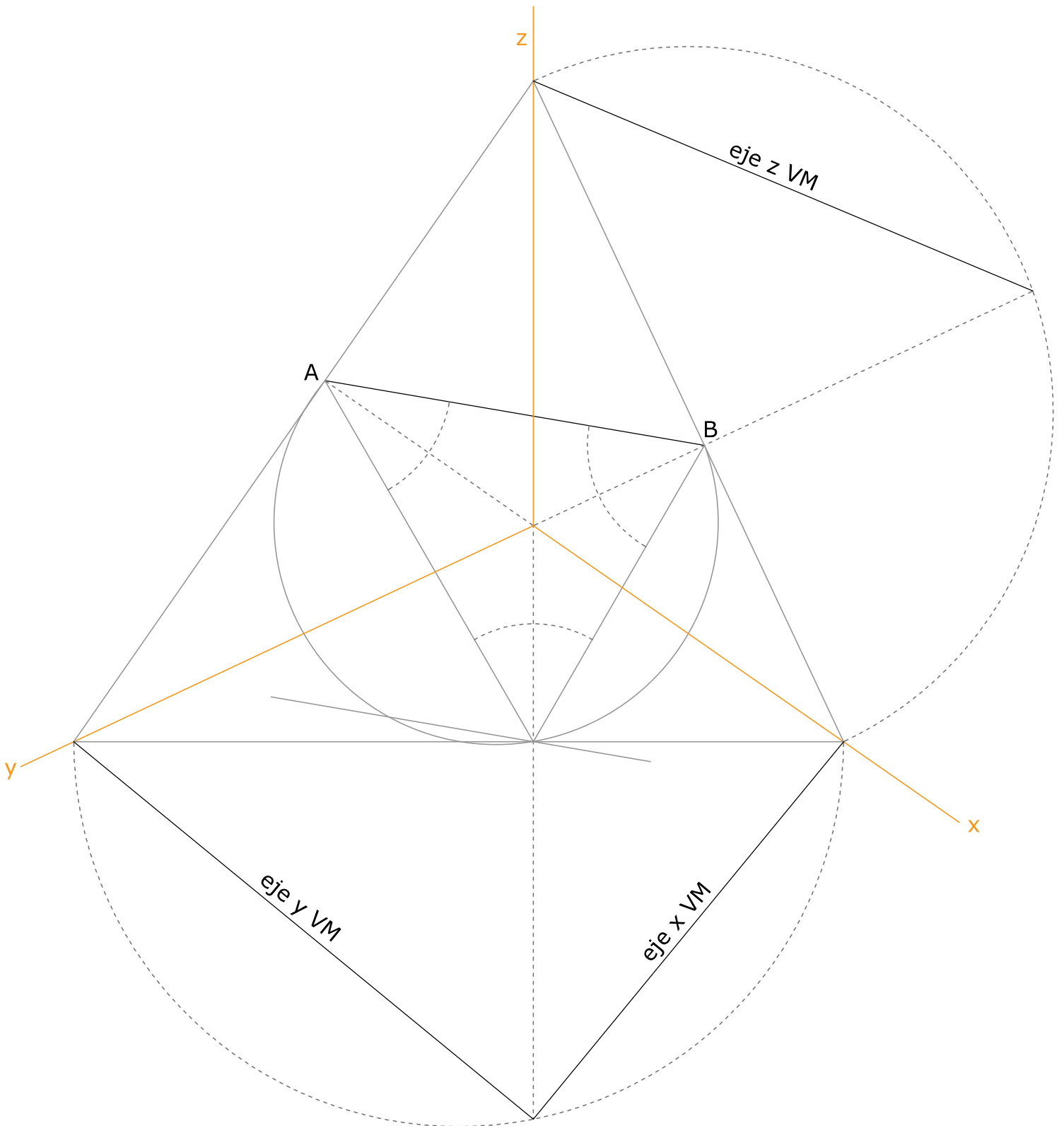
1.2- D)

A partir del triángulo órtico, calcula los ejes de la trimetría y sus coeficientes de reducción.



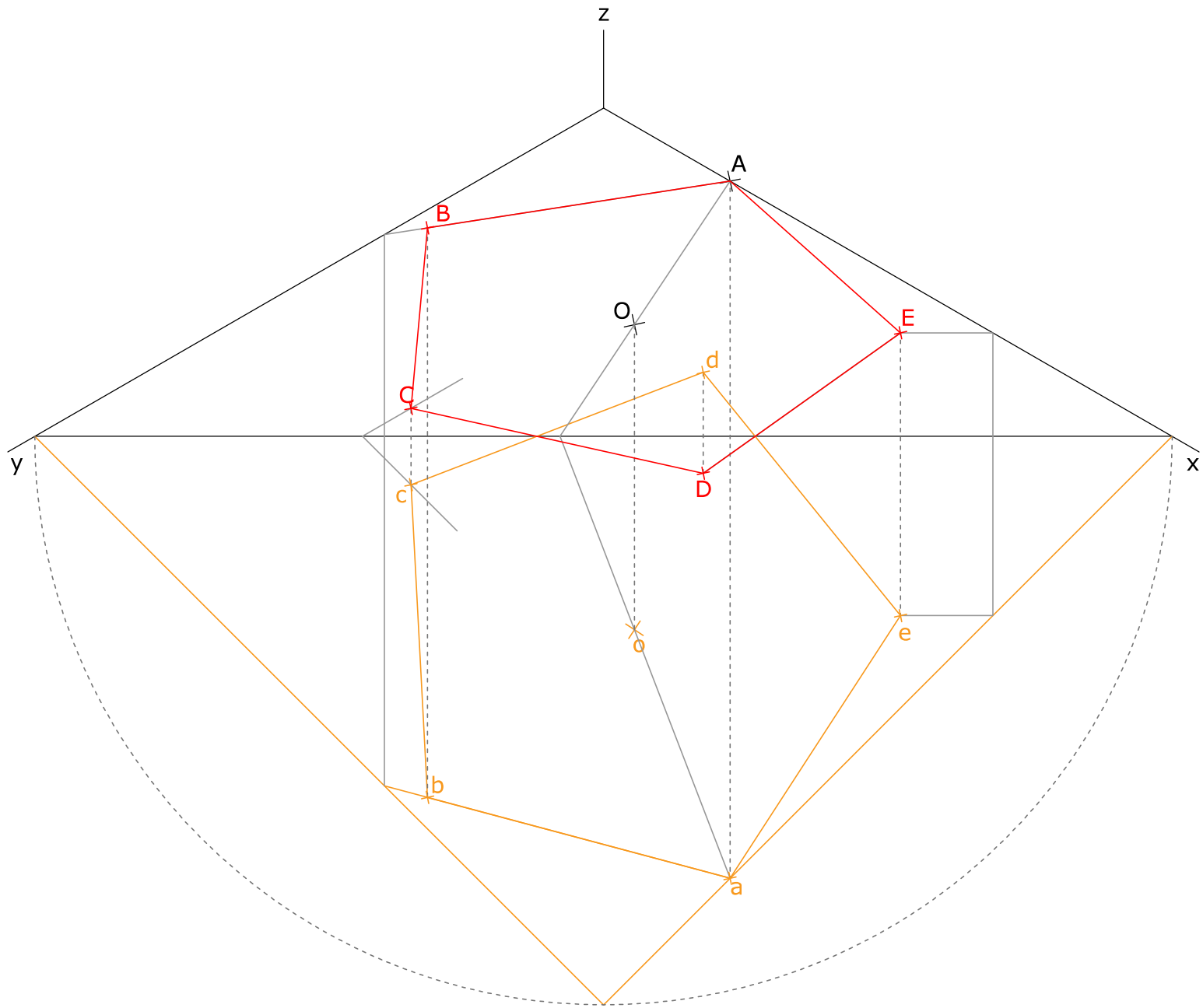
1.2- E)

Representa el triángulo invertido (la punta boca abajo) conocida su base AB, y sabiendo que su altura es 60mm y el ángulo en el vértice C es de 60° . De las dos soluciones posibles, elegir el vértice más a la derecha del papel. Este triángulo es el triángulo órtico de una axonometría. Calcula sus coeficientes de reducción.



1.5- A)

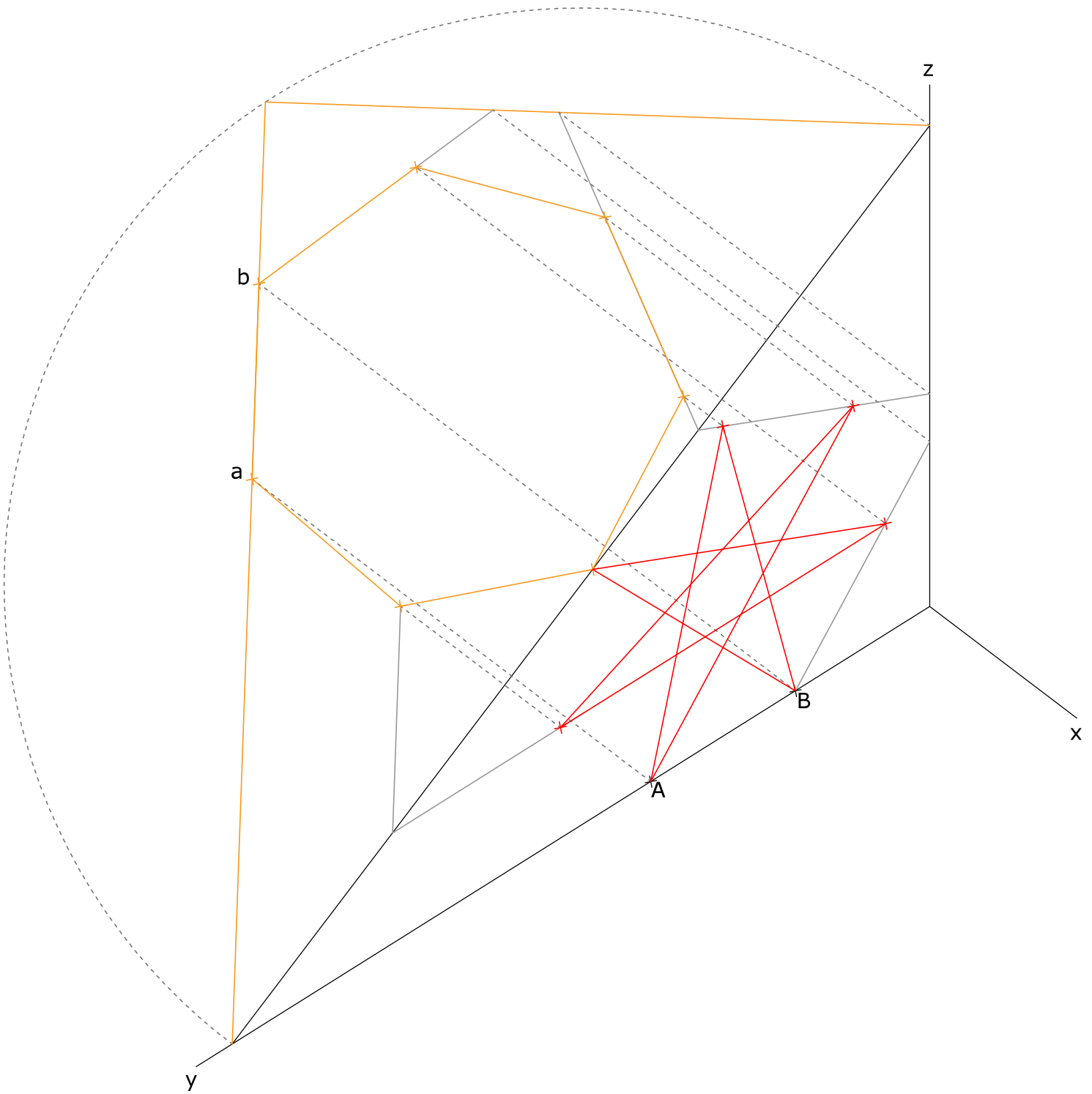
Representa en perspectiva caballera un pentágono apoyado sobre el plano OXY
 Conocido el centro O y el vértice A.



- Puntos O, A y B pasados por homología
- Punto C - recta horizontal
- Punto D - Recta frontal
- Punto E - homología a partir del punto doble del eje

1.5- B)

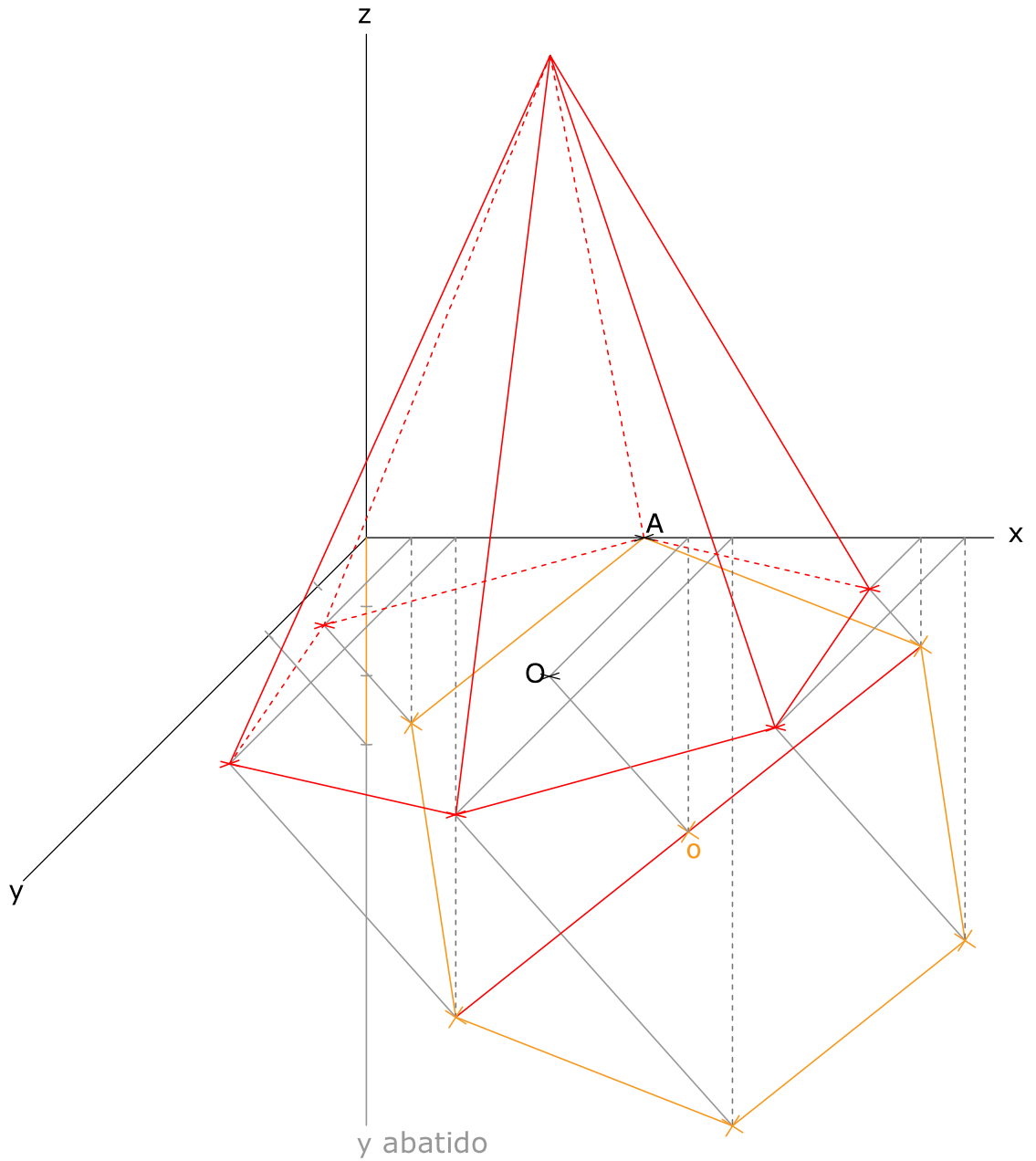
Se pide representar sobre el plano OZY un heptágono estrellado. Conocido el lado AB del heptágono regular.



1.5- C)

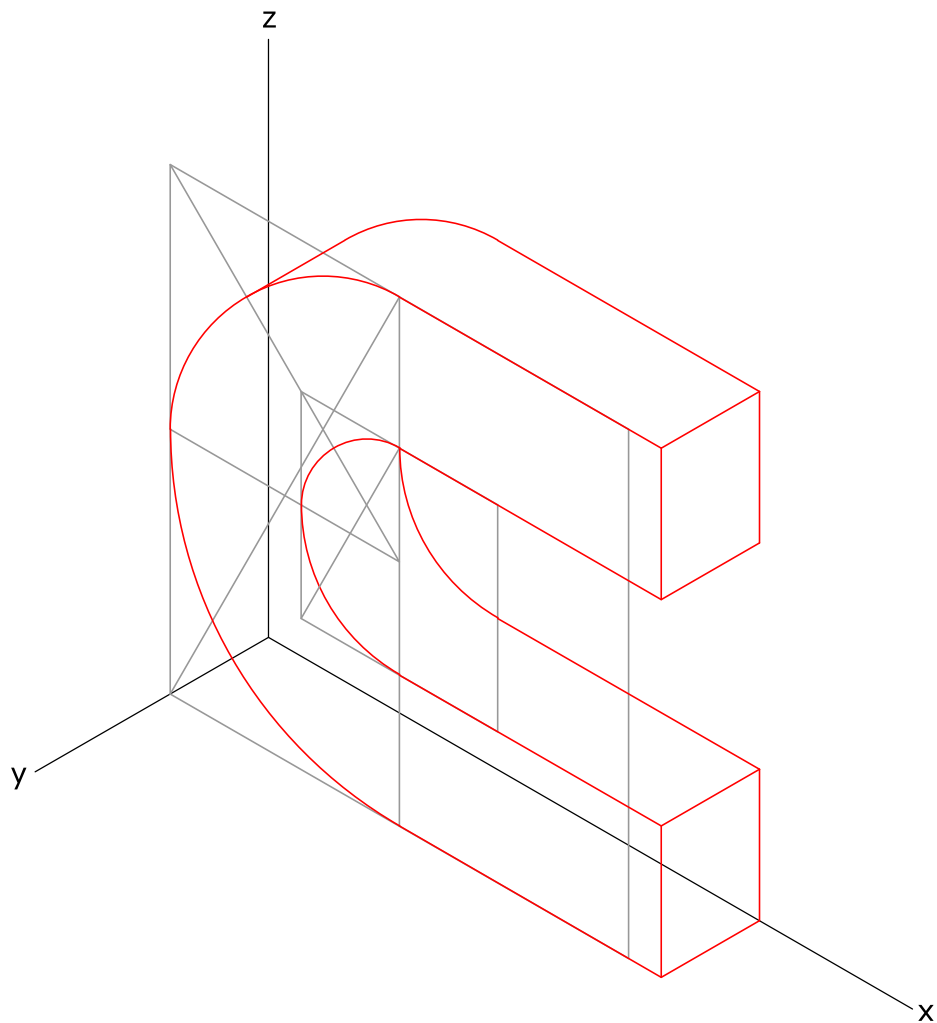
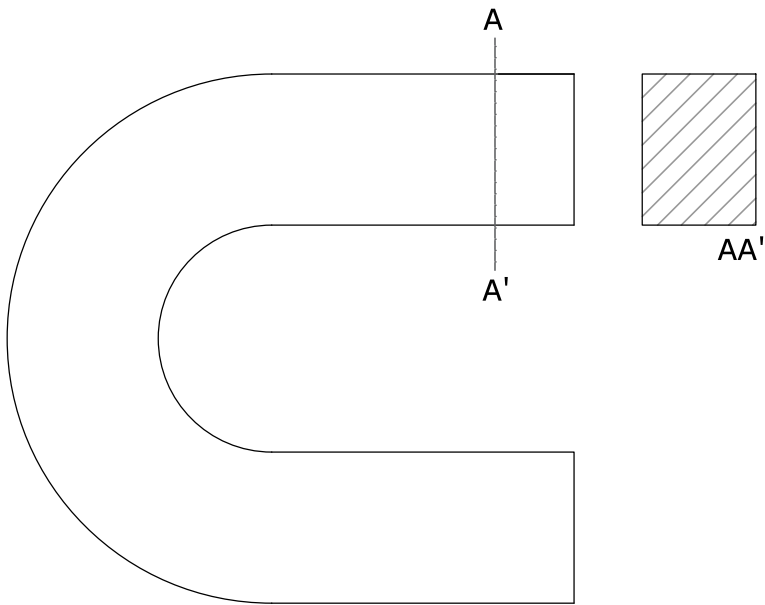
Dados los puntos O, centro y A, un vértice de un hexágono regular situado en el plano OXY, dibuja una pirámide de altura 90mm indicando vistas y ocultas.

El coeficiente de reducción del eje Y es $\frac{2}{3}$. Realiza el ejercicio abatiendo el plano horizontal.



1.5- D)

Dibuja el imán en isométrico sin utilizar coeficientes de reducción. Deja indicado el proceso para representar las circunferencias.



1.5- E)

Dibuja una circunferencia en cada una de las caras visibles de un cubo de 80x 80 mm.
Recuerda aplicar un coeficiente de $\frac{1}{2}$ en el eje oblicuo.

