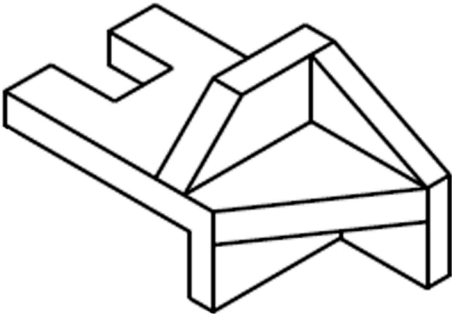
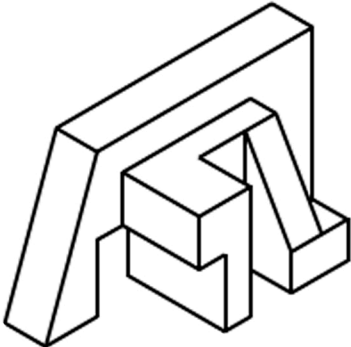


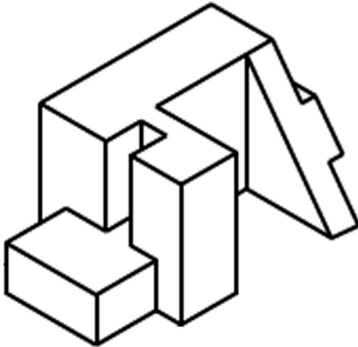
Dibuja las 6 vistas en sistema Europeo. E. 1:1



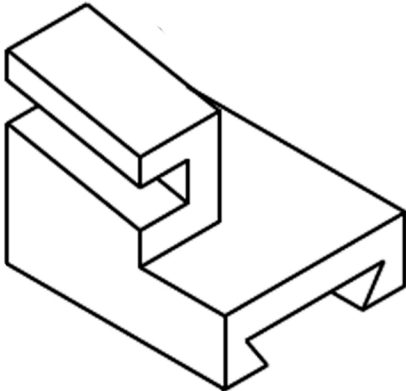
Dibuja las 6 vistas en sistema Europeo. E. 1:1



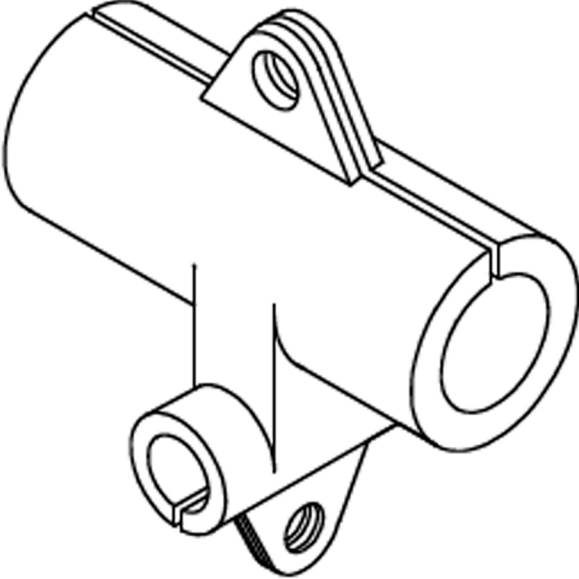
Dibuja las 6 vistas en sistema Americano. E. 1:1



Dibuja las 6 vistas en sistema Americano. E. 1:1



Dibuja las VISTAS NECESARIAS. E. 1:1



Dibuja las VISTAS NECESARIAS. E. 1:1

