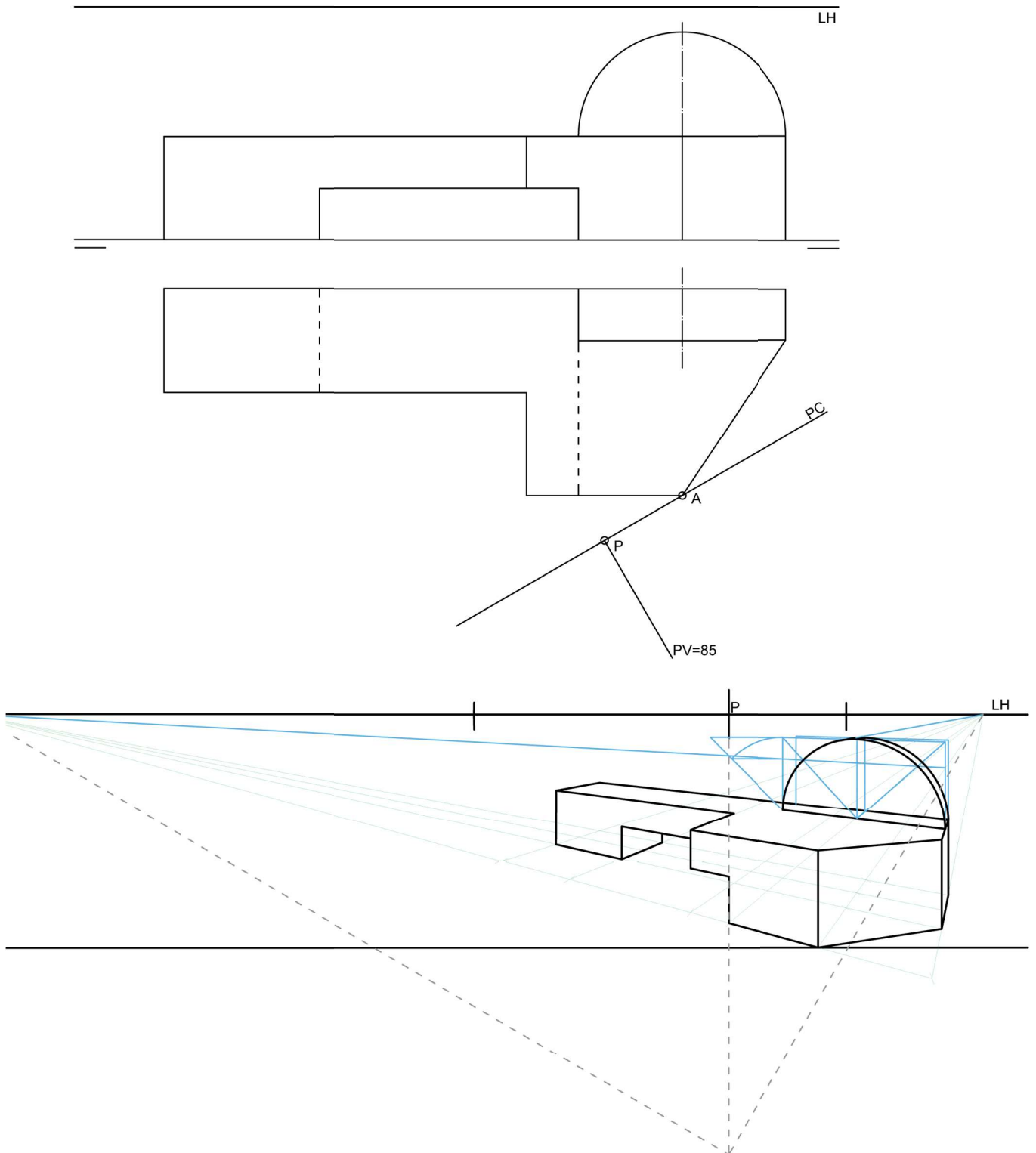


SISTEMA PERSPECTIVO CÓNICO

EJERCICIO - EXAMEN INGENIERÍA DE DISEÑO 2018

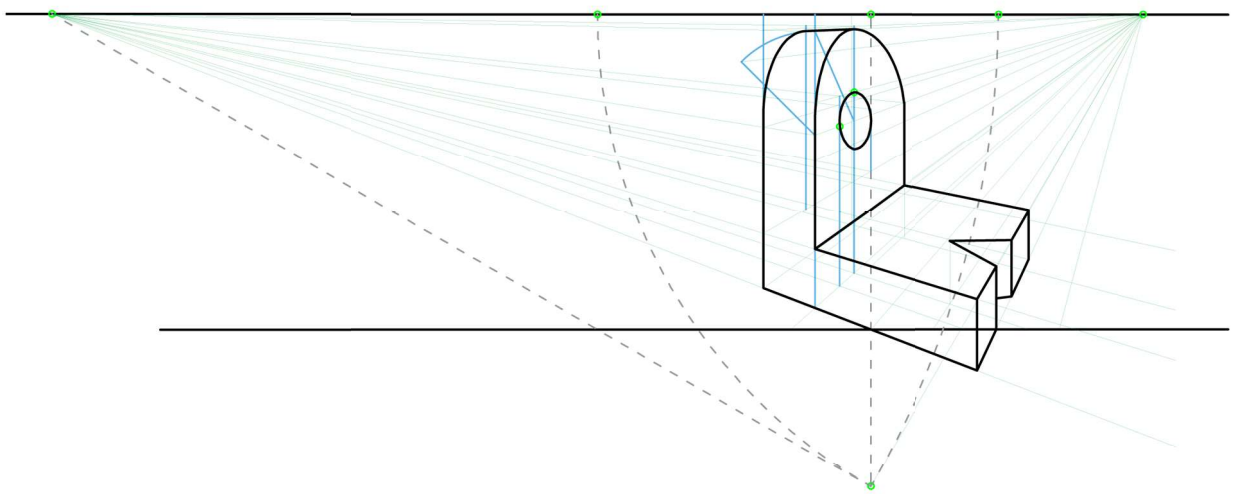
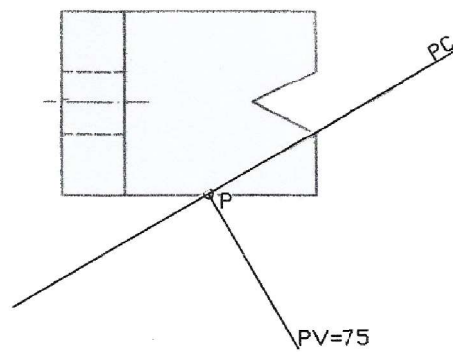
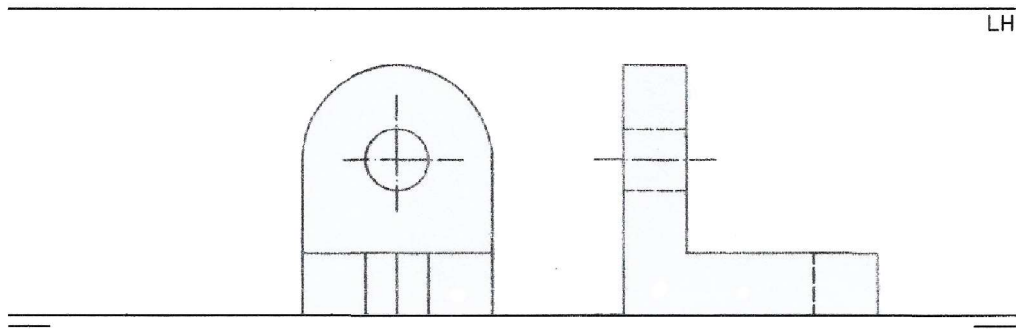
Representa la perspectiva cónica de la figura según los datos dados. Escala 1:1



SISTEMA PERSPECTIVO CÓNICO

EJERCICIO - EXAMEN INGENIERÍA DE DISEÑO 2018

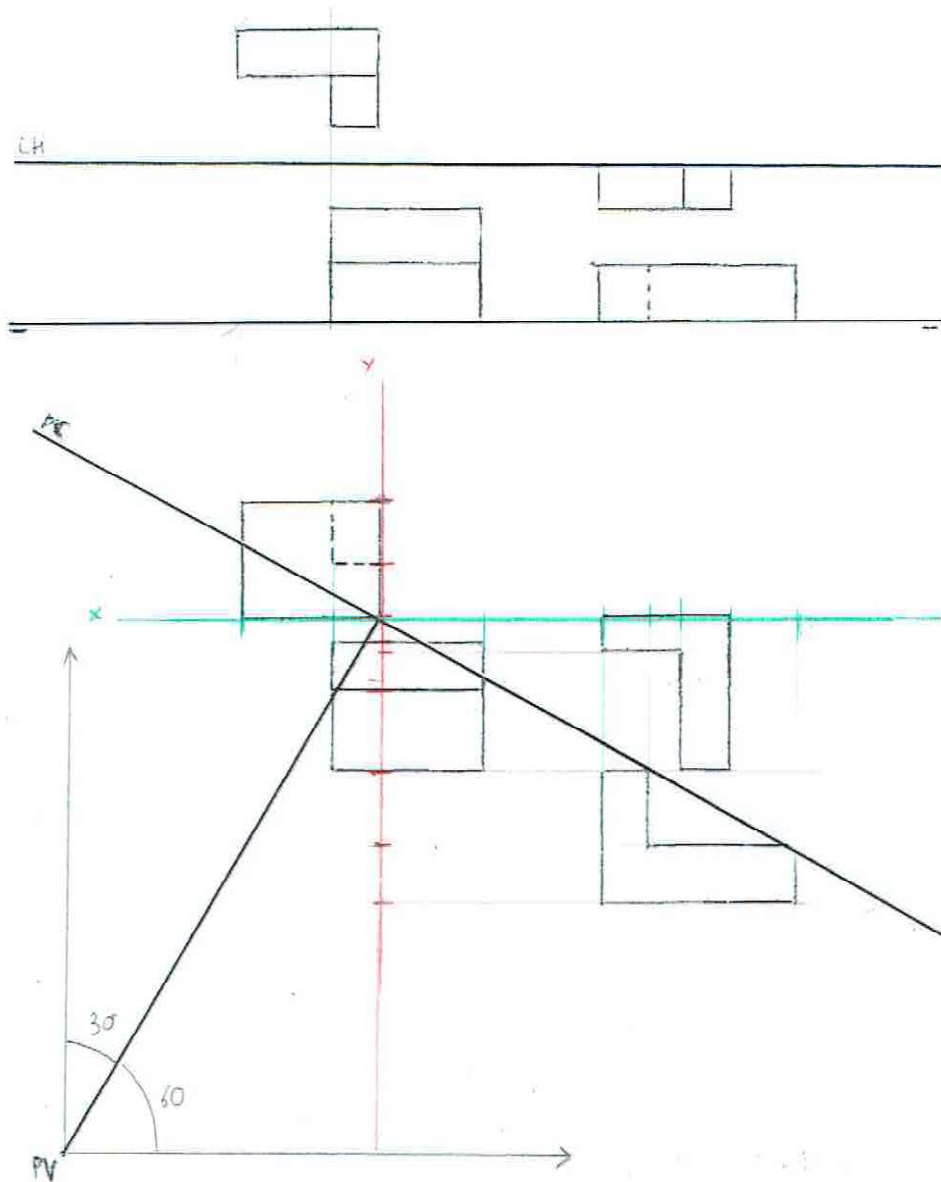
Representa la perspectiva cónica de la figura según los datos dados. Escala 1:1



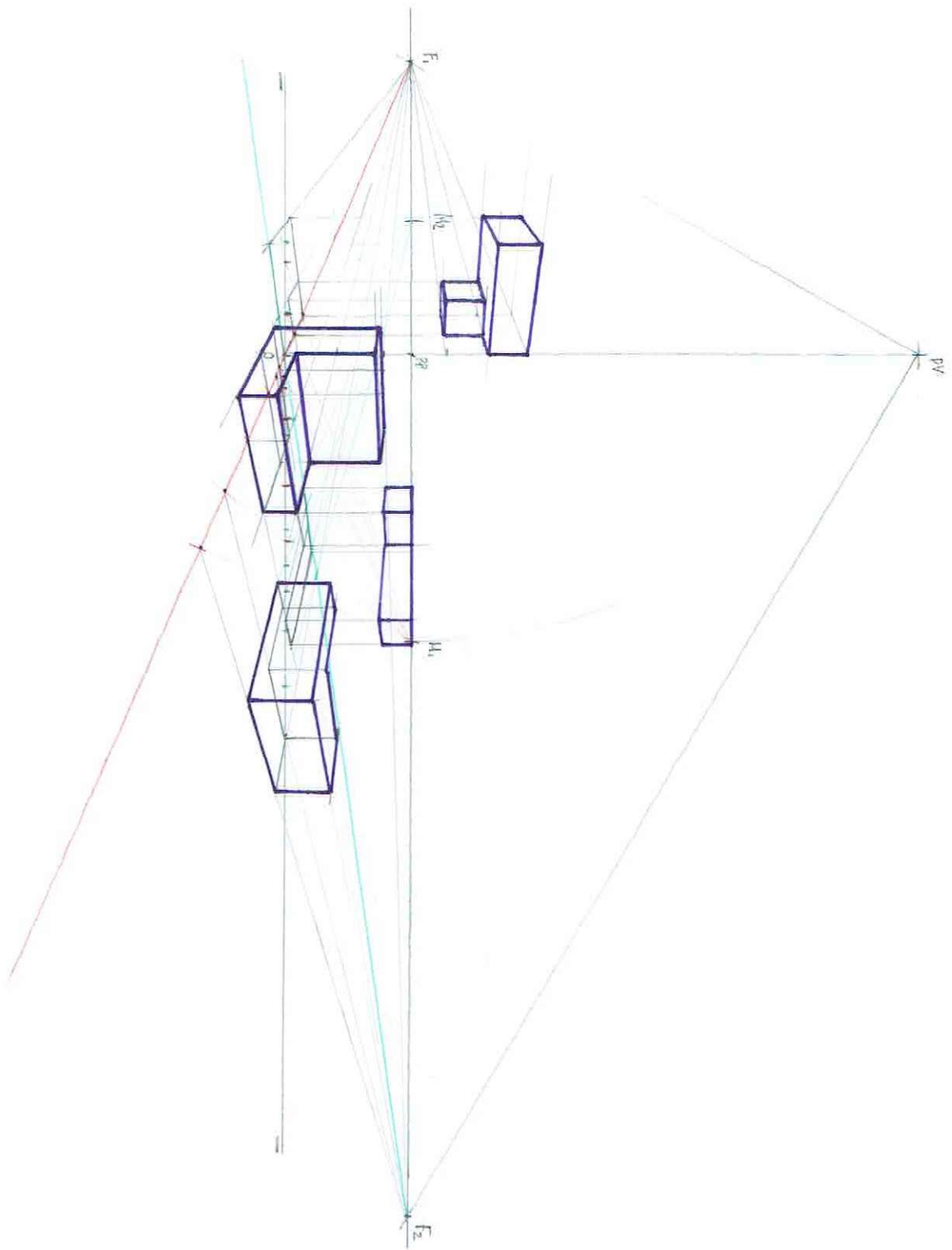
SISTEMA PERSPECTIVO CÓNICO

Representa la perspectiva del conjunto de piezas. Ten en cuenta la posición de cada una de las piezas respecto al PC.

Realiza la cónica a escala 1:1, se recomienda utilizar formato horizontal



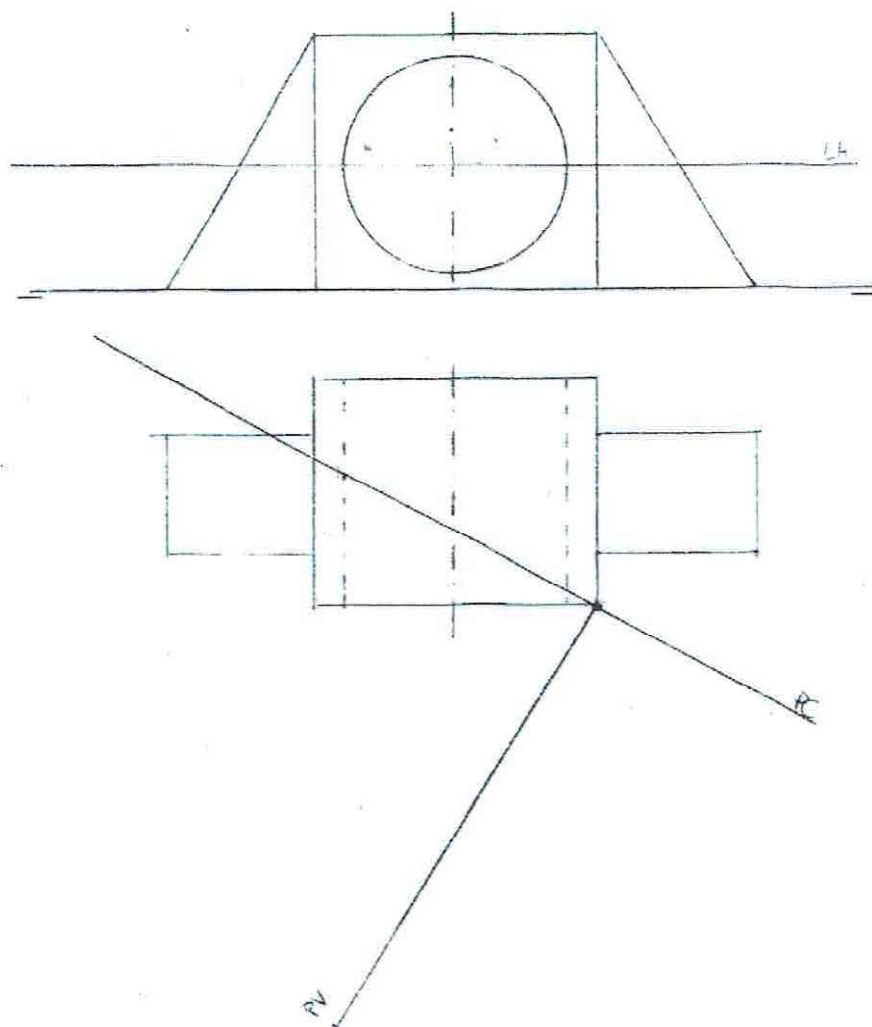
SISTEMA PERSPECTIVO CÓNICO



SISTEMA PERSPECTIVO CÓNICO

Representa la perspectiva de la pieza

Ten en cuenta la posición de la construcción respecto al PC



SISTEMA PERSPECTIVO CÓNICO

