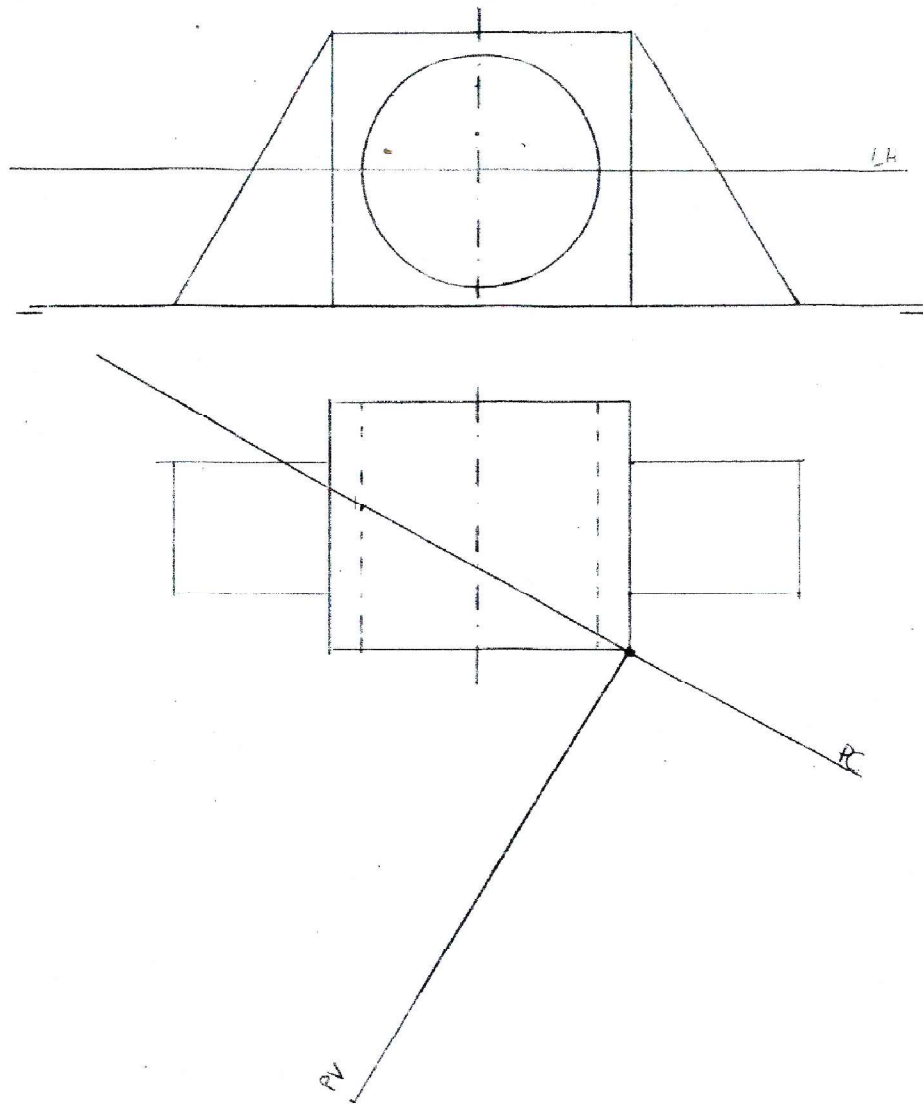


## SISTEMA PERSPECTIVO CÓNICO

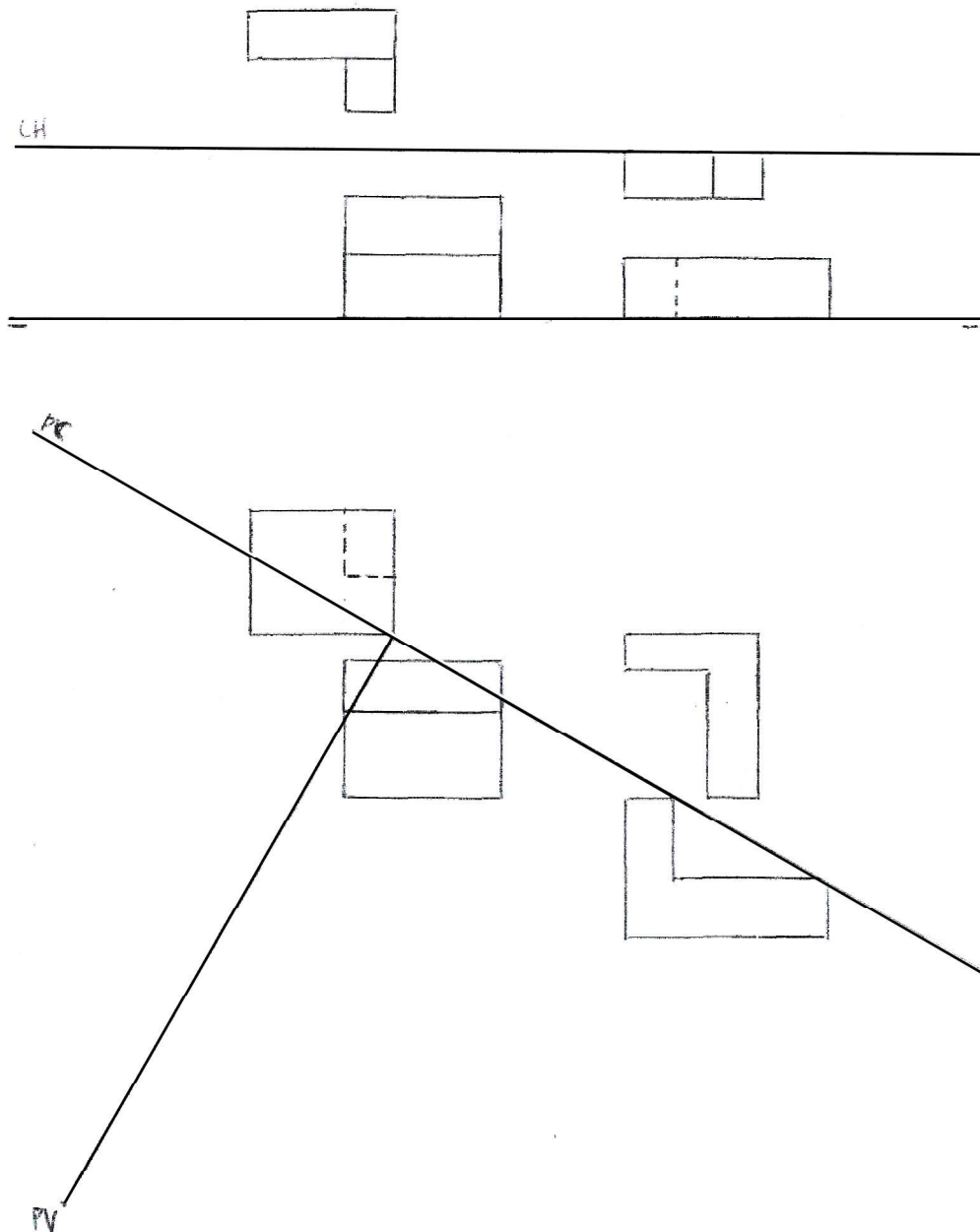
Representa la perspectiva de la pieza  
Ten en cuenta la posición de la construcción respecto al PC



## SISTEMA PERSPECTIVO CÓNICO

Representa la perspectiva del conjunto de piezas. Ten en cuenta la posición de cada una de las piezas respecto al PC.

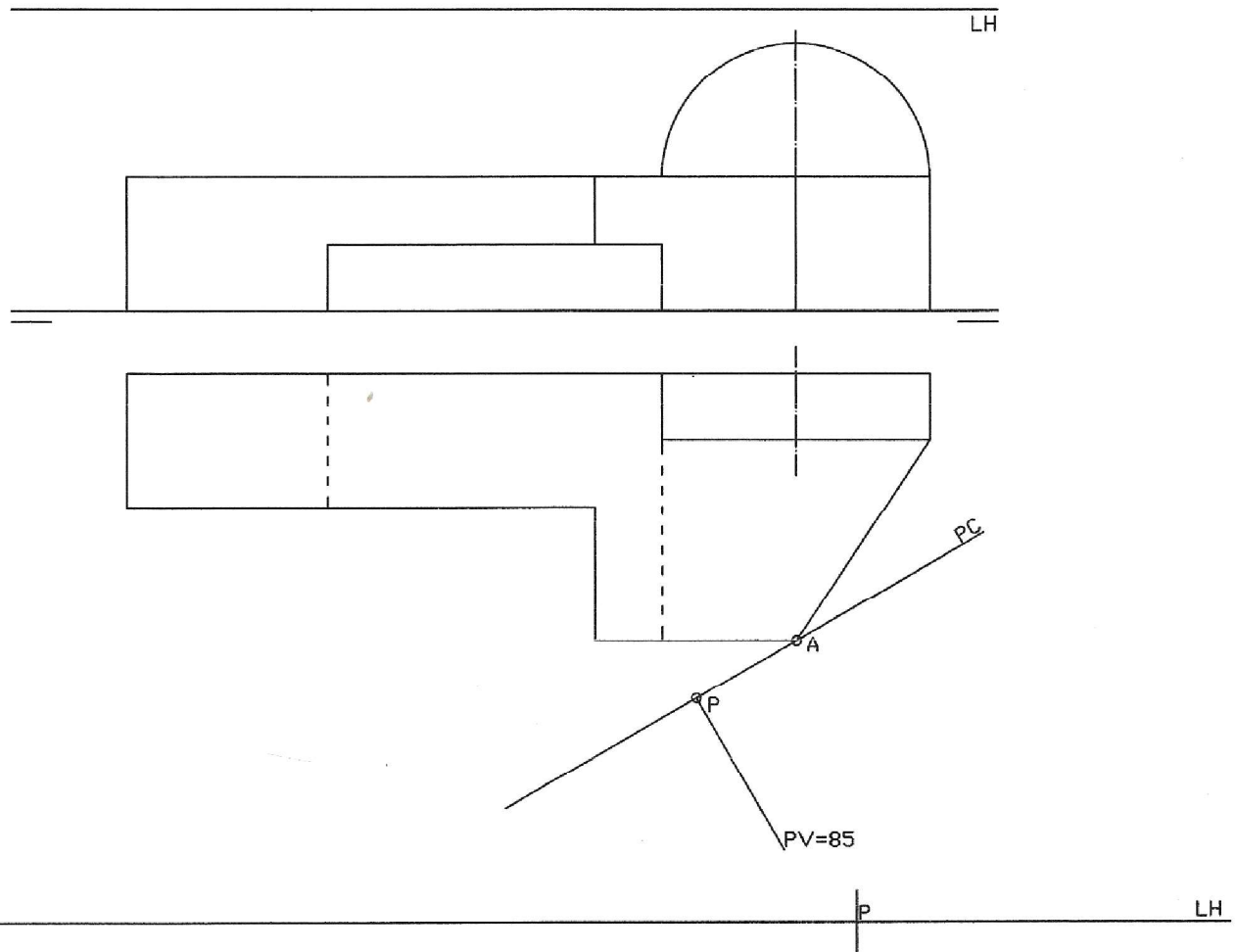
Realiza la cónica a escala 1:2, se recomienda utilizar formato horizontal



# SISTEMA PERSPECTIVO CÓNICO

EJERCICIO - EXAMEN INGENIERÍA DE DISEÑO 2018

Representa la perspectiva cónica de la figura según los datos dados. Escala 1:1



# SISTEMA PERSPECTIVO CÓNICO

EJERCICIO - EXAMEN INGENIERÍA DE DISEÑO 2018

Representa la perspectiva cónica de la figura según los datos dados. Escala 1:1

