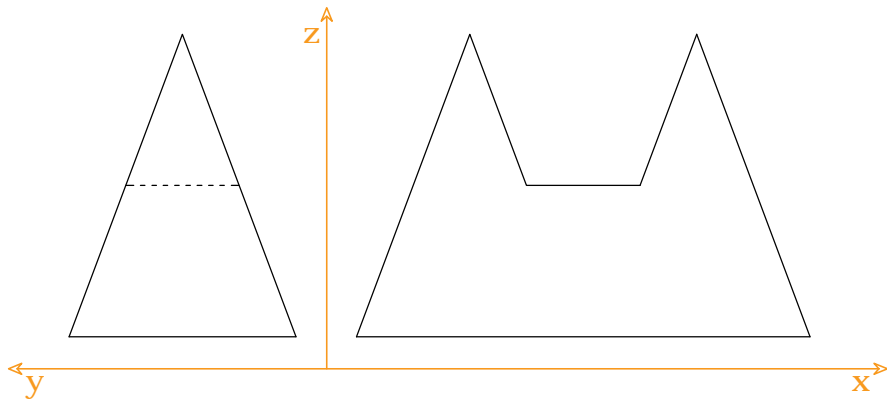


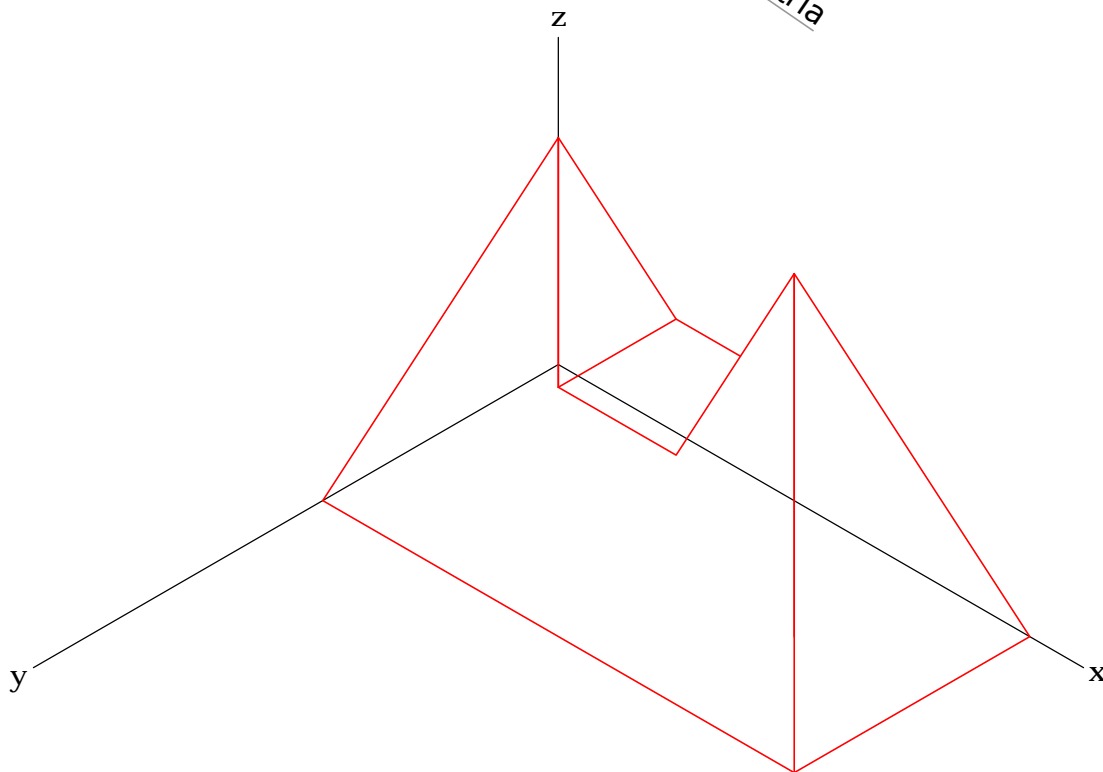
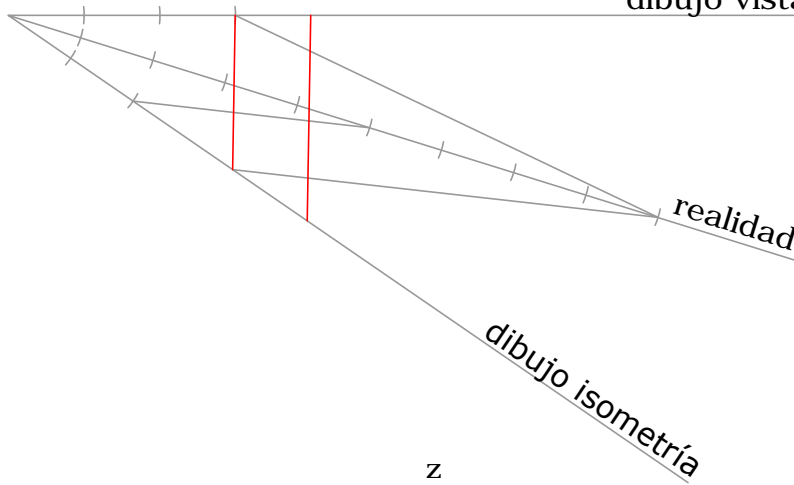
1.3- C)

Dada las vistas de la pieza mecánica a escala 3:8, se pide representar la isometría a escala 2:5. No es necesario aplicar los coeficientes de reducción (iguales para todos los ejes)

**Se recuerda que no se pueden medir dimensiones no ortogonales.*

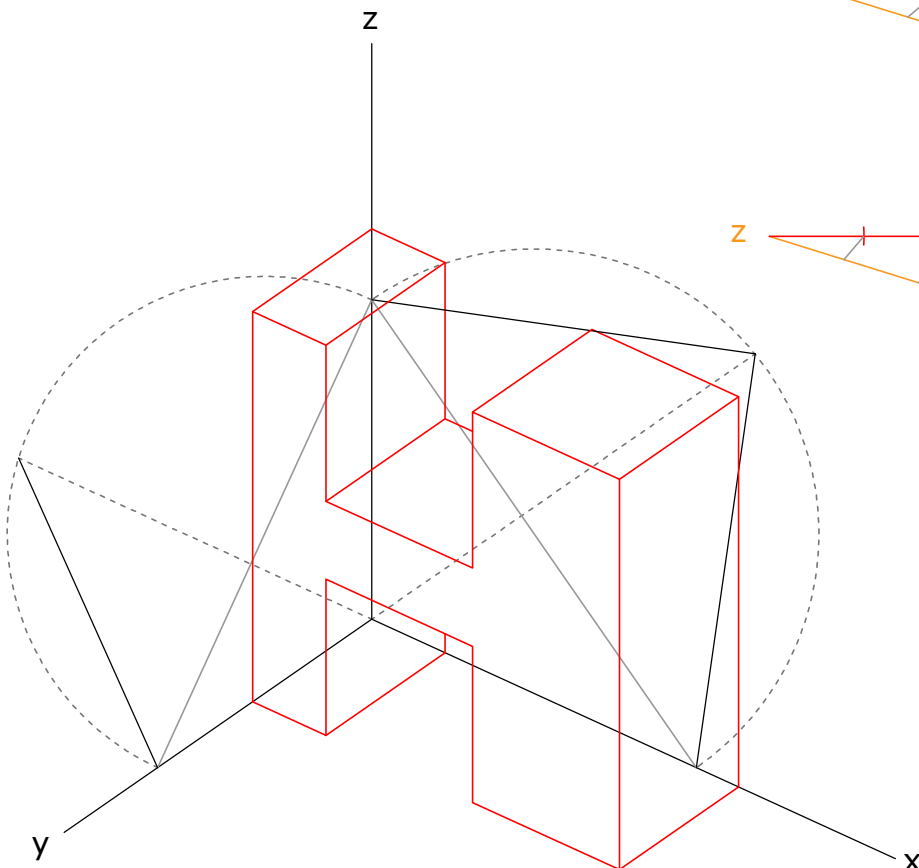
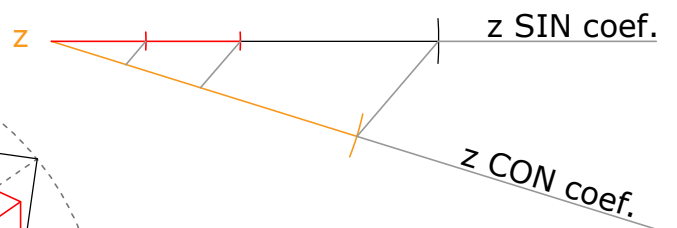
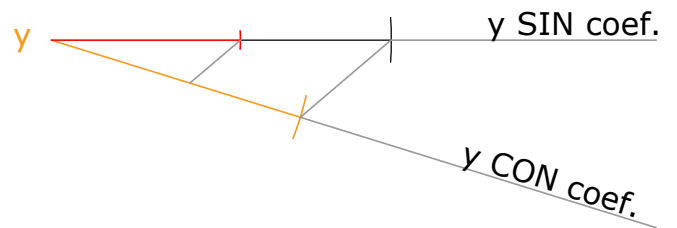
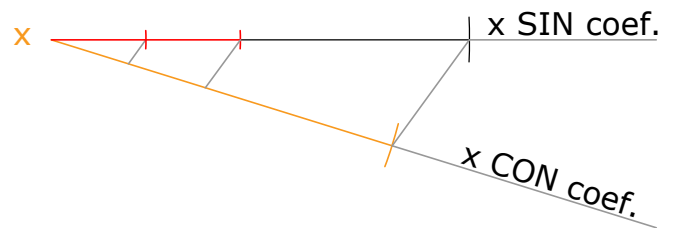
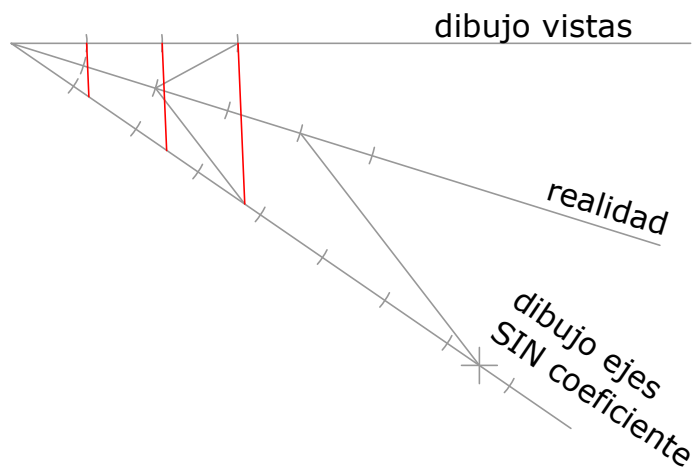
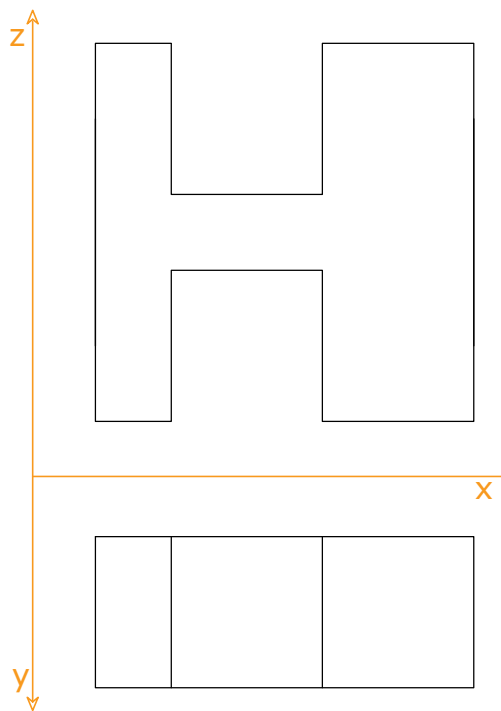


dibujo vistas



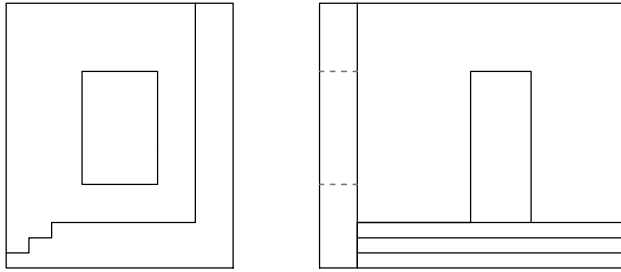
1.3- D)

Dada las vistas de la figura a escala 3:2, se pide representar la trimetría dada a escala 15:8



1.3- E)

Dada las vistas a 1:100 representa la construcción a escala 1:50. No olvides aplicar los coeficientes de reducción propios de la dimetría.



* NOTA:
Para representar las escalas 1:100 / 1:50 se puede simplificar representando las escalas 1:10 - 1:5. Finalmente se deberán trazar al doble.

