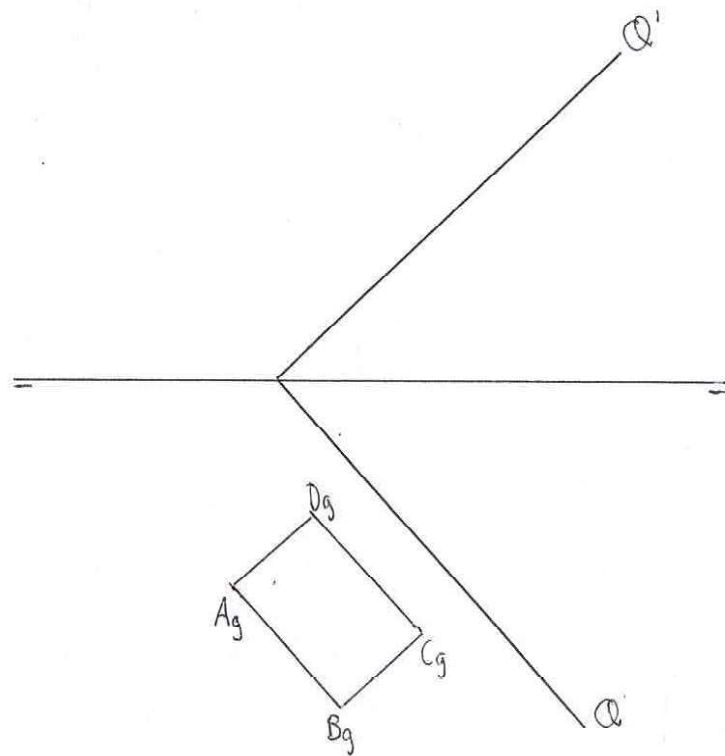
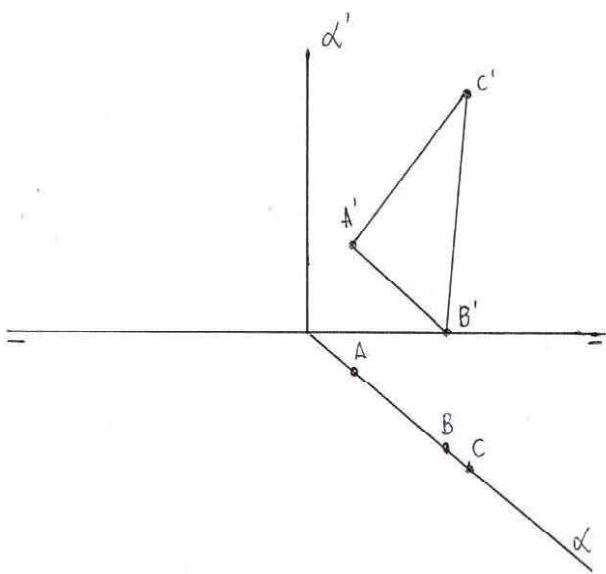
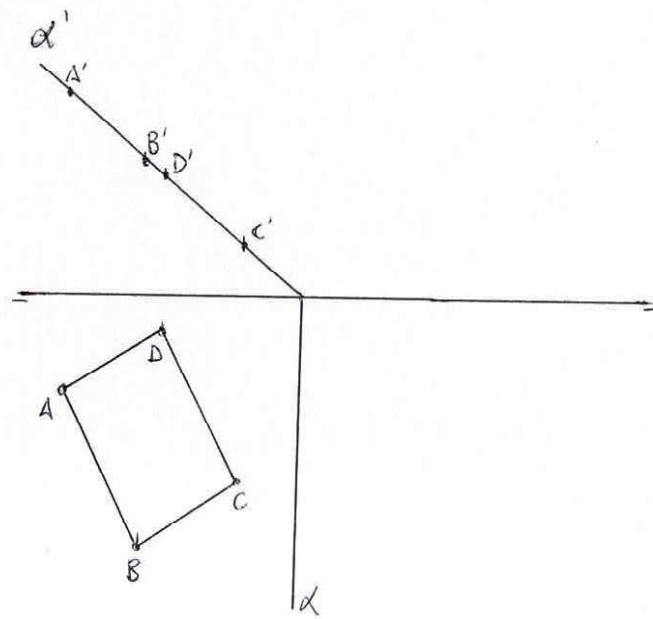
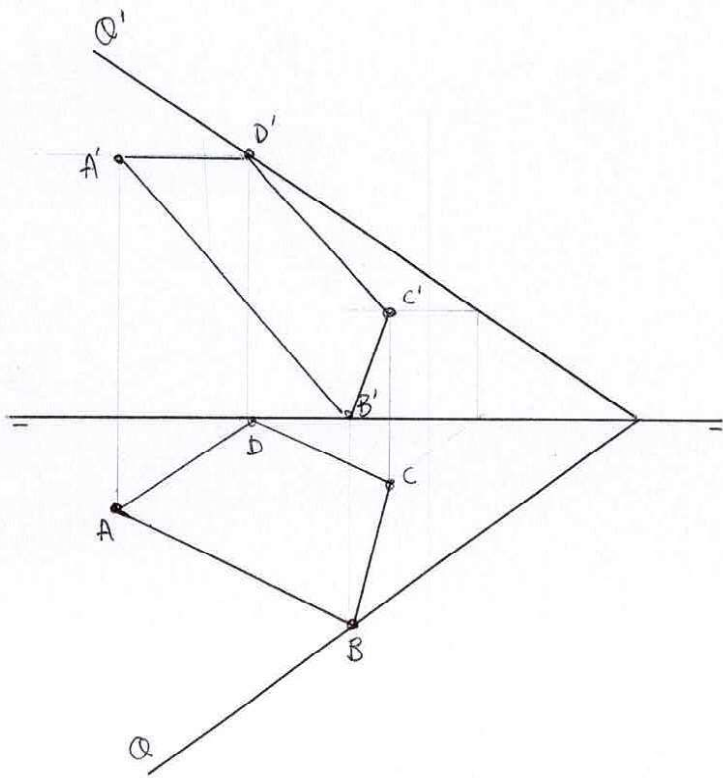
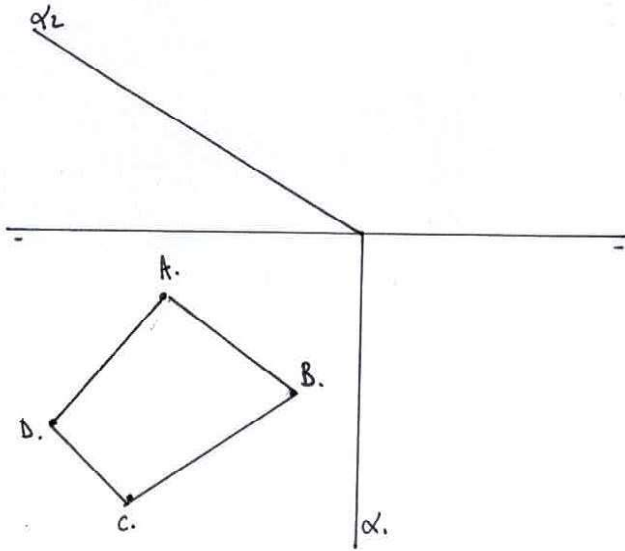


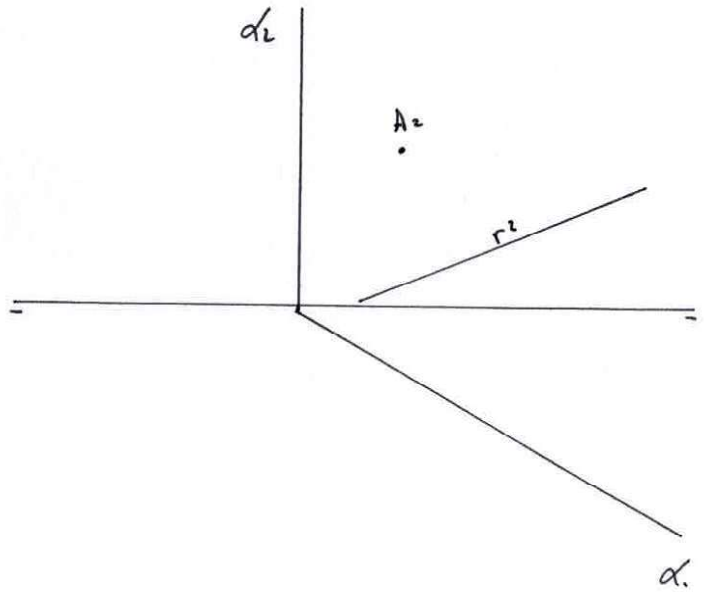
# ABATIMIENTOS



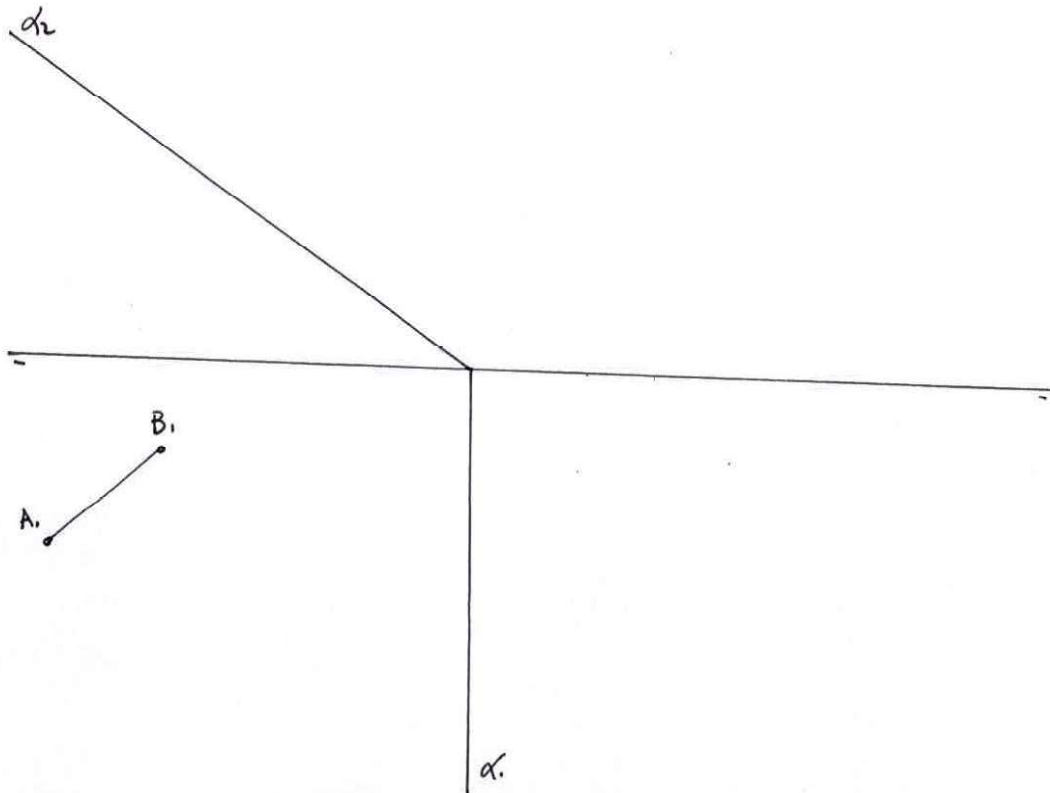
Verdadera Magnitud  $\Delta BCD$ .



Dibuya el cuadrado sabiendo que A es un vértice y sobre r hay colocado un lado



Dibuya el hexágono  $\Delta BCDEF$  sabiendo que  $\Delta B$  es un lado y se encuentra en el primer diedro.



DIBUJA LA CIRCUNFERENCIA PERTENECIENTE A  $\alpha$  DE CENTRO O Y RADIO 20mm

$\alpha_2$



$O_2$



$\alpha_1$

