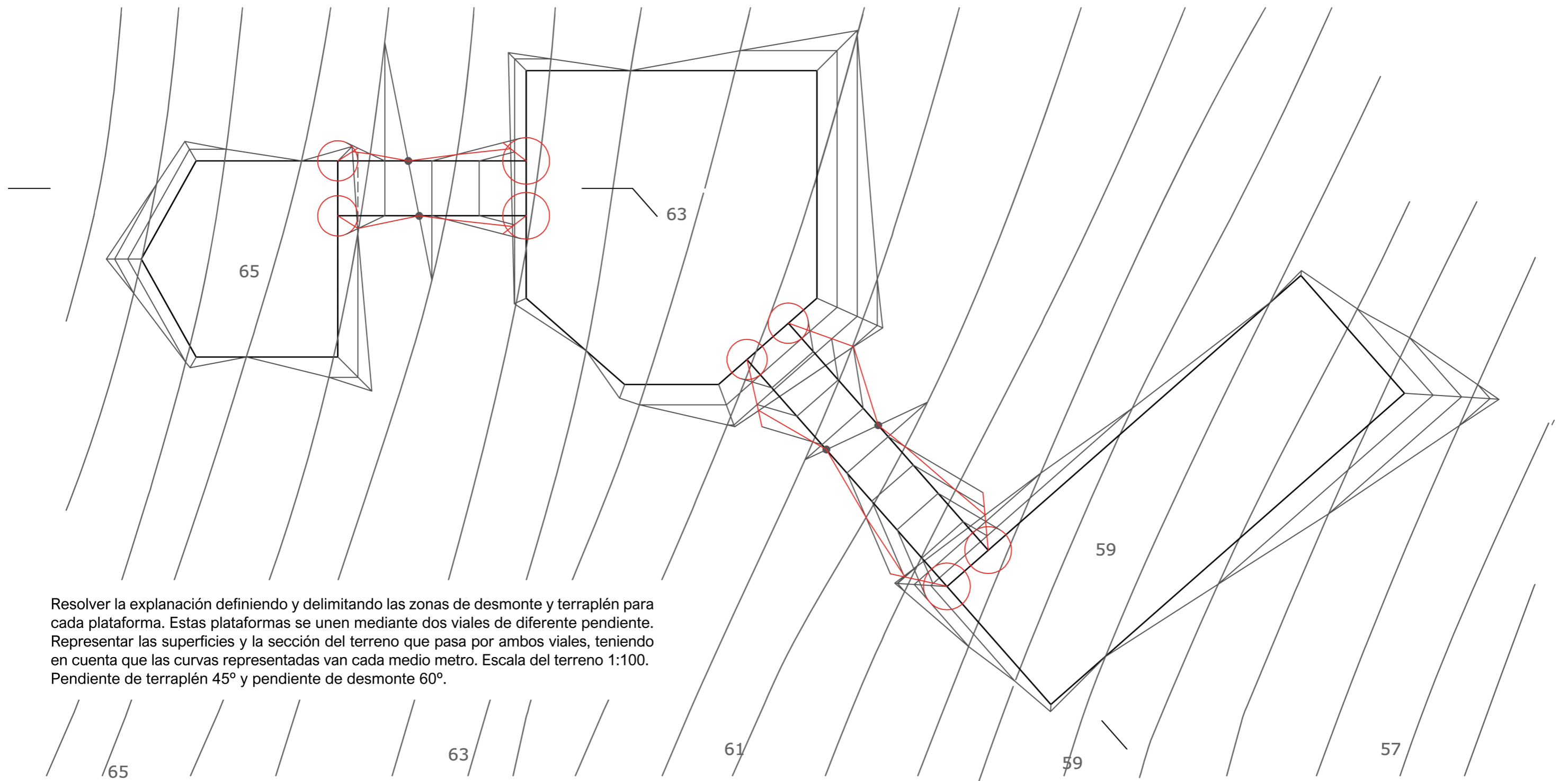
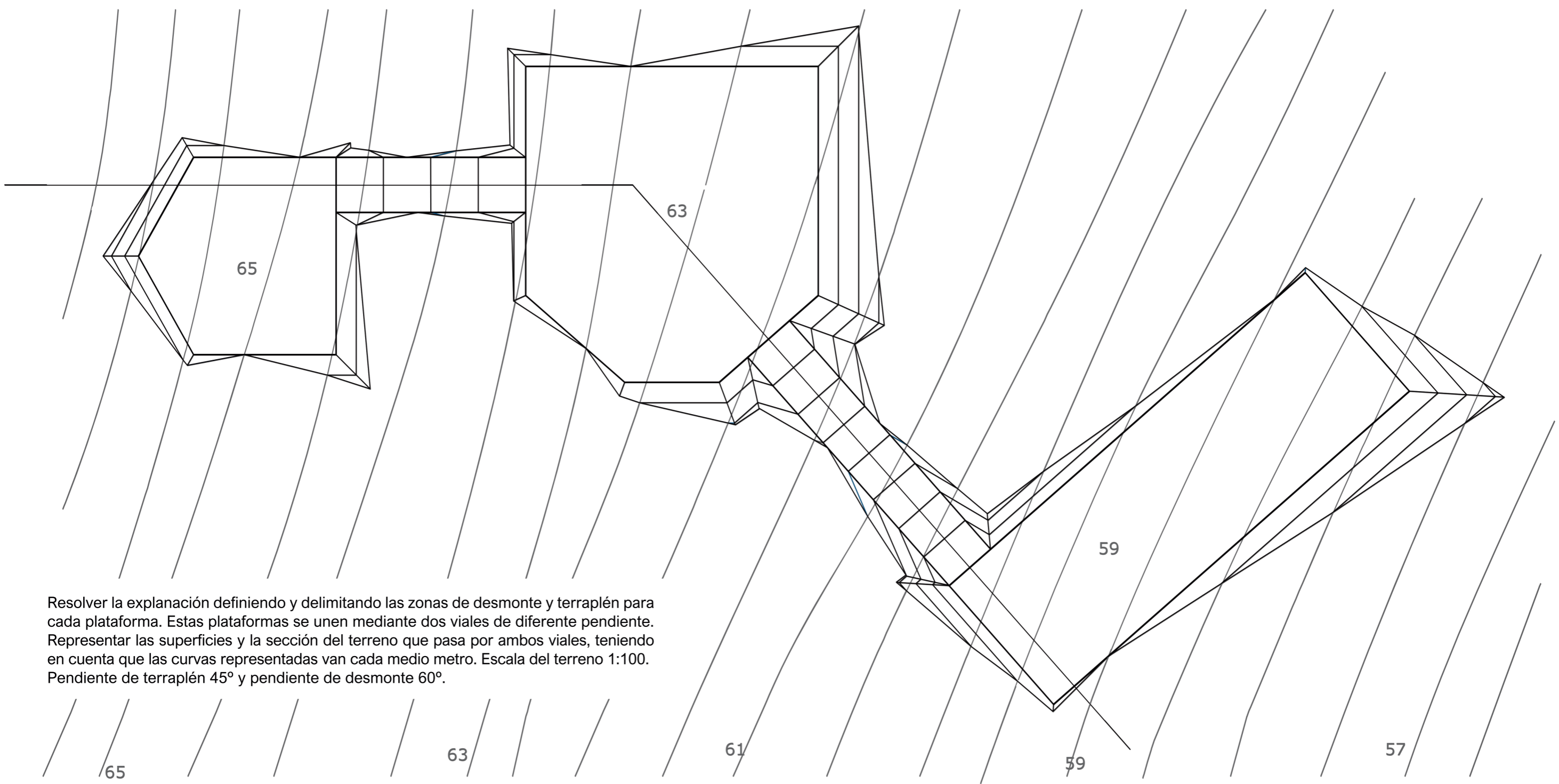
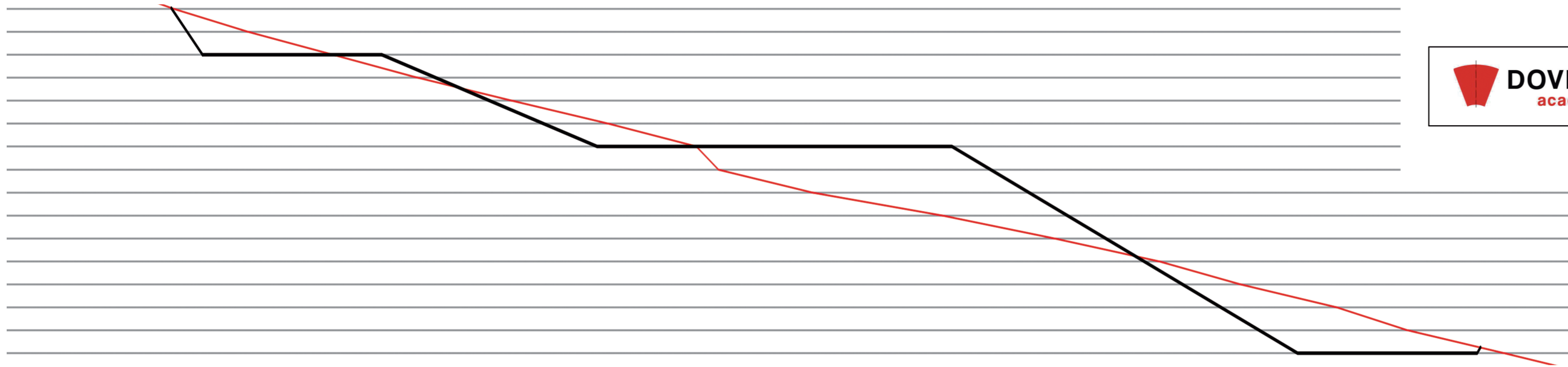


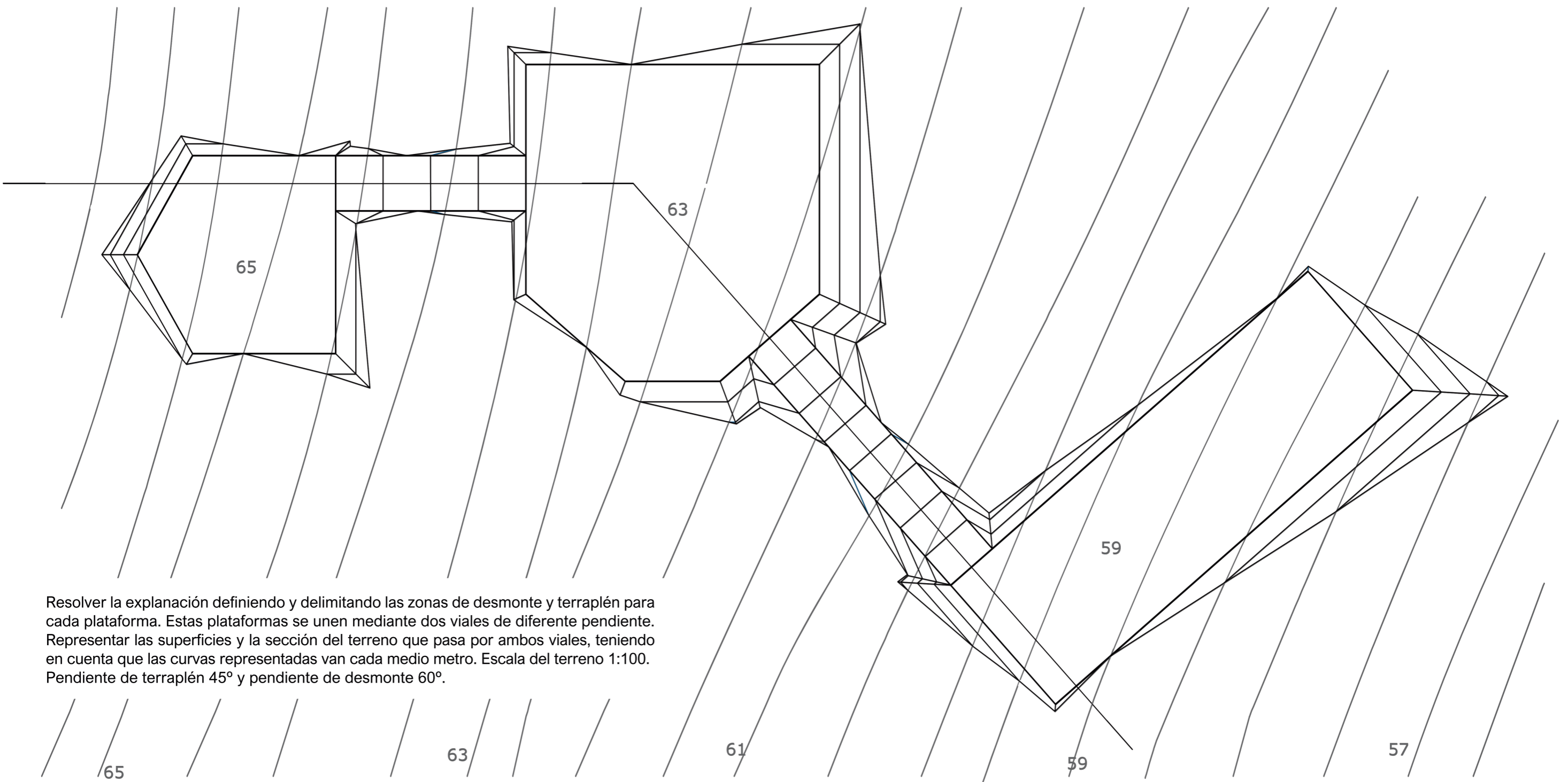
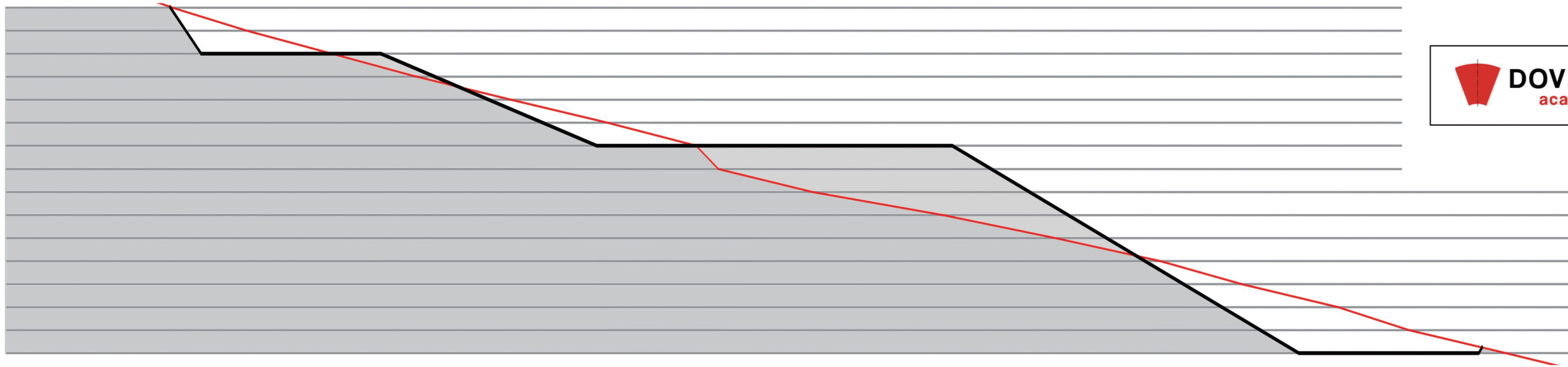
Resolver la explanación definiendo y delimitando las zonas de desmonte y terraplén para cada plataforma. Estas plataformas se unen mediante dos viales de diferente pendiente. Representar las superficies y la sección del terreno que pasa por ambos viales, teniendo en cuenta que las curvas representadas van cada medio metro. Escala del terreno 1:100. Pendiente de terraplén 45° y pendiente de desmonte 60°.



Resolver la explanación definiendo y delimitando las zonas de desmonte y terraplén para cada plataforma. Estas plataformas se unen mediante dos viales de diferente pendiente. Representar las superficies y la sección del terreno que pasa por ambos viales, teniendo en cuenta que las curvas representadas van cada medio metro. Escala del terreno 1:100. Pendiente de terraplén 45° y pendiente de desmonte 60°.



Resolver la explanación definiendo y delimitando las zonas de desmonte y terraplén para cada plataforma. Estas plataformas se unen mediante dos viales de diferente pendiente. Representar las superficies y la sección del terreno que pasa por ambos viales, teniendo en cuenta que las curvas representadas van cada medio metro. Escala del terreno 1:100. Pendiente de terraplén 45° y pendiente de desmonte 60°.



Resolver la explanación definiendo y delimitando las zonas de desmonte y terraplén para cada plataforma. Estas plataformas se unen mediante dos viales de diferente pendiente. Representar las superficies y la sección del terreno que pasa por ambos viales, teniendo en cuenta que las curvas representadas van cada medio metro. Escala del terreno 1:100. Pendiente de terraplén 45° y pendiente de desmonte 60°.