

ESPACIO
RESERVADO
PARA LA
UNIVERSIDAD

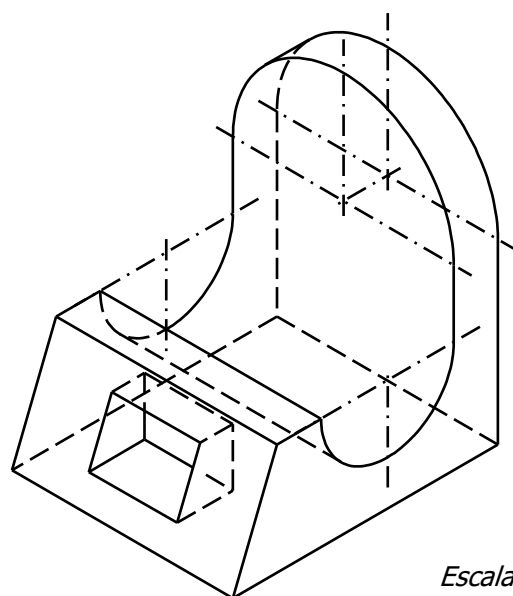
CALIFICACIÓN	2ª Corrección (doble corrección)

PUNTUACIÓN QUE SE OTORGARÁ A ESTE EJERCICIO: Cada una de las cuestiones puntuará sobre 3'5 puntos. La valoración obtenida por el alumno se prorrateará proporcionalmente a valor máximo de 10.00 puntos (factor *0.95238)

Elegir tres de las seis cuestiones propuestas, y resolver a lápiz y con útiles de dibujo las cuestiones elegidas dejando indicadas las construcciones realizadas, pudiendo utilizar cualquier método geométrico. **Por precisión y limpieza se podrá penalizar hasta 1 punto del total**

CUESTIÓN 1 (3'5 puntos)

Dada la pieza definida por su perspectiva isométrica a escala 2:1, se pide: 1) Dibujar las vistas y cortes que se consideren necesarias para definir la pieza y poder acotarla. 2) Acotar toda la pieza según la Norma de representación. Todo el trazado podrá realizarse mediante delineación a la misma escala o croquizado a mano alzada.

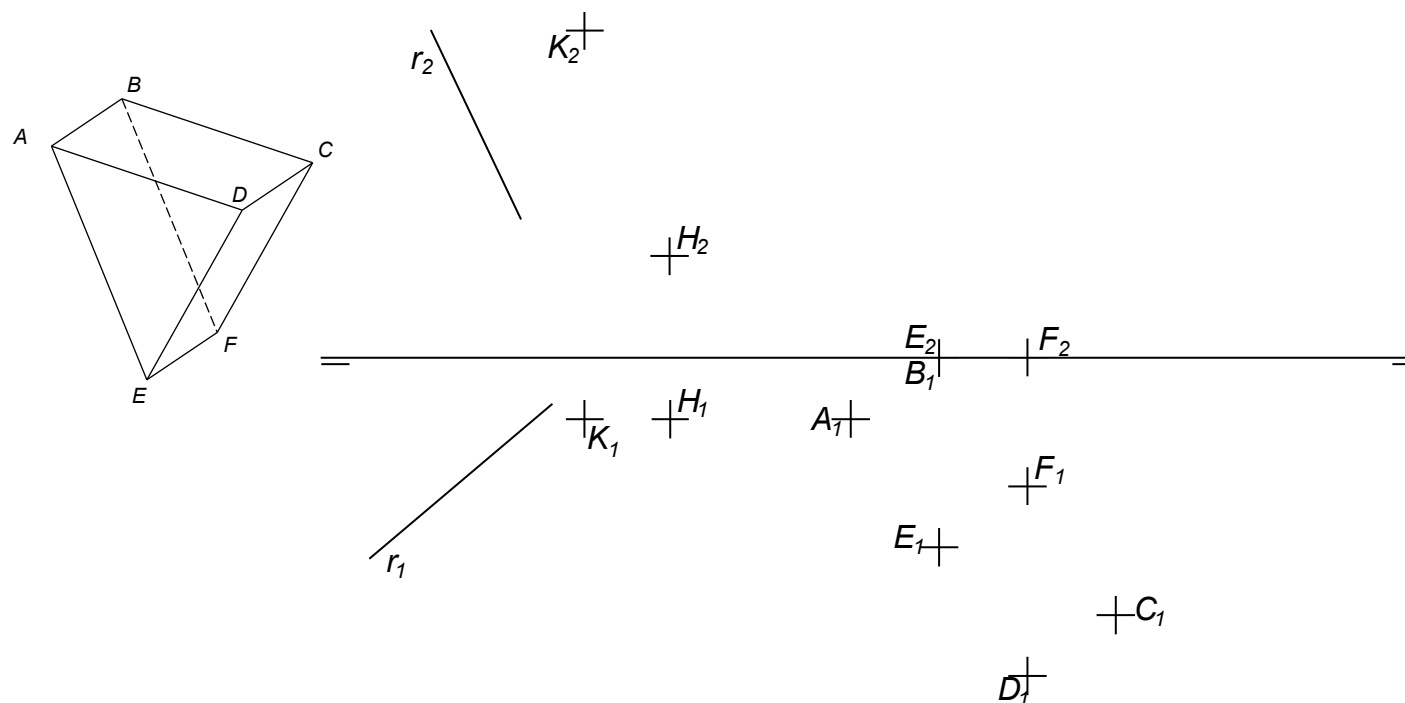


Escala 2:1

PEGUE AQUÍ LA CABECERA ANTES DE ENTREGAR EL EXAMEN

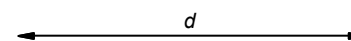
CUESTIÓN 2 (3,5 puntos)

Dada la pieza representada en el croquis de la que conocemos su proyección horizontal y sabiendo que la cota de los vértices E y F es cero y que los vértices A, B, C y D pertenecen al plano horizontal que contiene al punto K , se pide: 1) Determinar partes vistas y ocultas de las proyecciones del poliedro. Determinar el plano α perpendicular a la recta r que contiene al punto H . 2) Calcular las proyecciones de la sección producida a la pieza por el plano α .

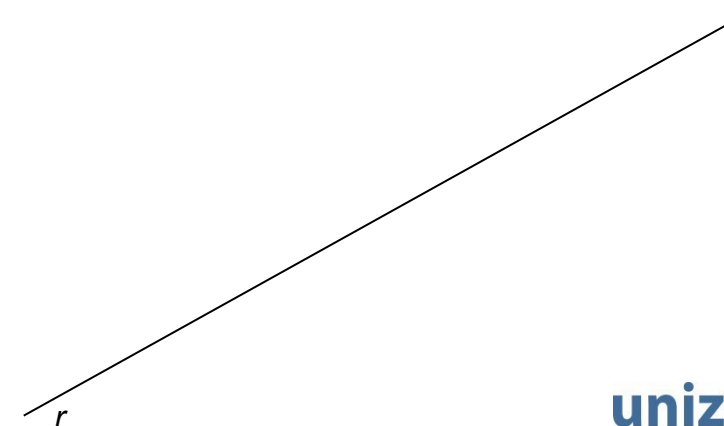


CUESTIÓN 3 (3,5 puntos)

Dados el punto A , la recta r y la distancia d se pide: 1) Dibujar la circunferencia de radio d sabiendo que es tangente a r y pasa por A . 2) Dibuja el pentágono regular $ABCDE$ sabiendo que el lado BC está situado sobre la recta r (a la derecha de A).

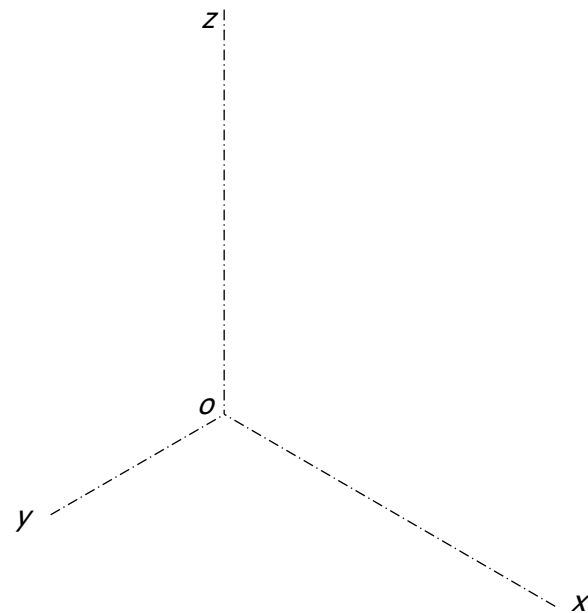
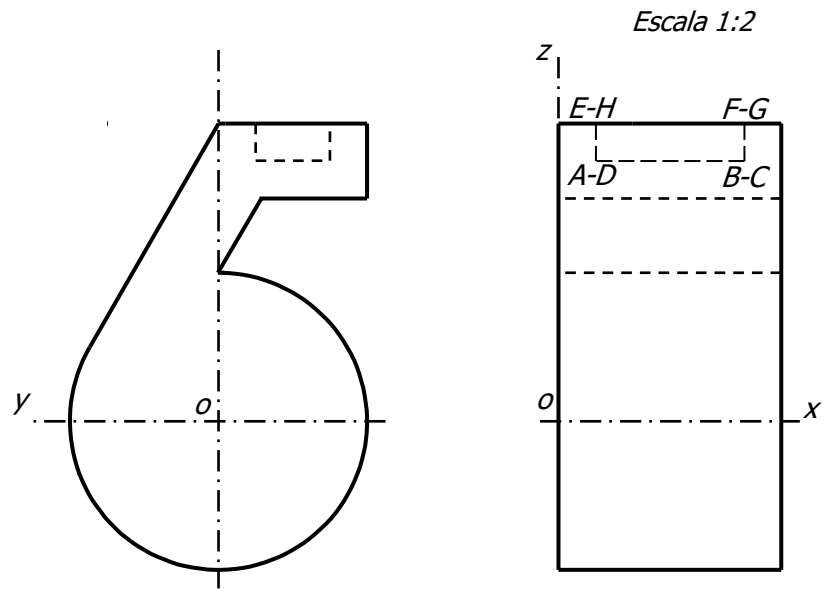


A_+



CUESTIÓN 4 (3'5 puntos)

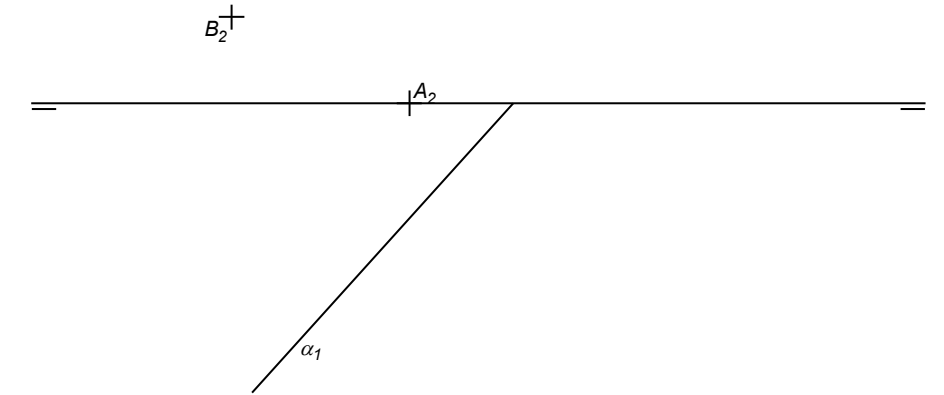
Dada la pieza definida por sus vistas a escala 1:2, se pide: 1) Dibujar la perspectiva isométrica a la misma escala. 2) Añadir las vistas o cortes necesarios acotando correctamente las dimensiones del cajeadado $ABCD-EFGH$ según la Norma de representación. Todo el trazado se realizará mediante delineación a escala dejando constancia de las construcciones utilizadas.



Escala 1:2

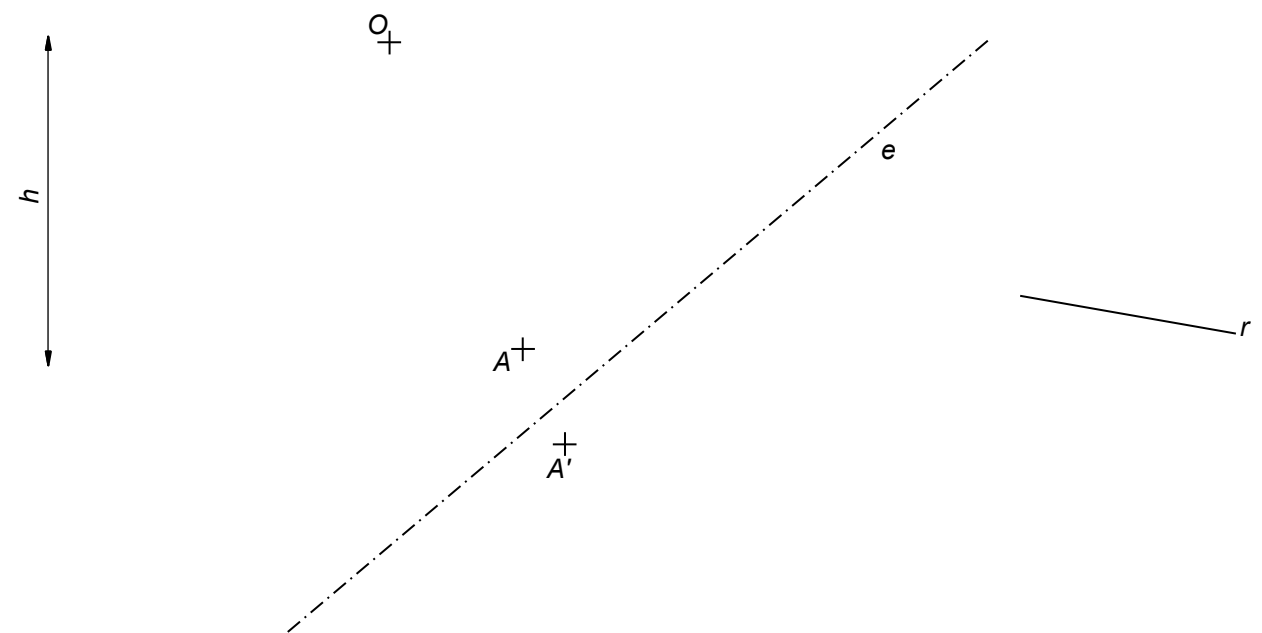
CUESTIÓN 5 (3'5 puntos)

Dadas las proyecciones verticales de los puntos A y B y sabiendo que pertenecen al plano proyectante del que conocemos su traza α_1 se solicita: 1) Determinar las proyecciones restantes de A y B . 2) AB es una arista de un tetraedro regular situado en el primer cuadrante con la cara ABC apoyada en el plano α y con alejamiento del punto D mayor que el de cualquier otro vértice del mismo, se pide representar partes vistas y ocultas de las proyecciones del tetraedro $ABCD$



CUESTIÓN 6 (3'5 puntos)

1). Dada la recta r , el punto A y la distancia h , dibujar un triángulo isósceles ABC sabiendo que la proporción de sus lados es $AC=BC=1.5xAB$, que AB es paralelo a la recta r y que la altura desde C es $= h$. 2) En la homología definida por su centro O , pareja de puntos homólogos A, A' y eje e , se pide dibujar $A'B'C'$ figura homóloga del triángulo ABC . Dejar constancia de las construcciones utilizadas identificando la soluciones solicitadas.



CRITERIOS ESPECÍFICOS DE CORRECCION

La nota de cada cuestión debe aparecer descompuesta según los siguientes criterios:

Cuestión 1: Normalización y perspectiva **3'5 puntos**

- Elección de las vistas adecuadas y definición de geometrías:
 - Alzado y perfil (otras vistas no son necesarias) hasta 1'50 puntos
 - Corte para acotar hasta 0'50 puntos
- Correcta acotación según Normas y corte necesario hasta 1'25 puntos
- Adecuación del procedimiento para obtener la solución hasta 0'25 puntos

Observaciones: No utilizar líneas ocultas en la perspectiva no debe ser penalizado. Acotar sobre líneas discontinuas en las vistas diédricas se penalizará con -0'25 puntos. No acotar medidas reales se penalizará con -0,60 puntos (max. Para cotas 1'25).

Cuestión 2: Geometría descriptiva: sistema diédrico **3'5 puntos**

- Proyecciones poliedro (partes vistas y ocultas) hasta 1'75 puntos
- Plano perpendicular a r por H hasta 0'75 puntos
- Sección producida por el plano hasta 0'75 puntos
- Adecuación del procedimiento para obtener la solución hasta 0'25 puntos

Observaciones: Cualquier otro proceso empleado, distinto al previsto en la solución, se valorará detallando y valorando cada uno de los pasos.

Cuestión 3: Trazados geométricos **3'5 puntos**

- Trazado de circunferencia de $R=d$ tangente a r hasta 1'50 puntos
- Trazado pentágono ABCDE hasta 1'50 puntos
- Adecuación del procedimiento para obtener la solución hasta 0'50 puntos

Observaciones: No se valora ningún trazado en el que no se justifiquen gráficamente los cálculos o relaciones entre los puntos

Cuestión 4: Normalización y perspectiva **3'5 puntos**

- Trazado de la perspectiva y definición de geometrías:
 - Correcta construcción de las geometrías hasta 2'00 puntos
 - Corte para acotar hasta 0'50 puntos
- Correcta acotación según Normas y corte necesario hasta 0'75 puntos
- Adecuación del procedimiento para obtener la solución hasta 0'25 puntos

Observaciones: No utilizar líneas ocultas en la perspectiva no debe ser penalizado. Acotar sobre líneas discontinuas en las vistas diédricas se penalizará con -0'25 puntos. No acotar medidas reales se penalizará con -0'60 puntos (max. Para cotas 0'75 puntos).

Cuestión 5: Geometría descriptiva: sistema diédrico **3'5 puntos**

- Determinación vértice C hasta 1'50 puntos
- Determinación vértice D hasta 1'75 puntos
- Adecuación del procedimiento para obtener la solución hasta 0'25 puntos

Observaciones: Cualquier otro proceso empleado, distinto al previsto en la solución, se valorará detallando y valorando cada uno de los pasos.

Cuestión 6: Trazados geométricos **3'5 puntos**

- Trazado triángulo isósceles ABC hasta 1'75 puntos
- Trazado de A'B'C' figura homologa de ABC hasta 1'50 puntos

- Adecuación del procedimiento para obtener la solución hasta 0'25 puntos

Observaciones: No se valora ningún trazado en el que no se justifiquen gráficamente los cálculos o relaciones entre los puntos

Por falta de precisión y limpieza se podrá penalizar hasta 1 punto.

- 1'00 punto

La suma máxima de las tres cuestiones elegidas (3'5+3'5+3'5) resulta 10'50 puntos por lo que la valoración obtenida por el alumno se prorrateará proporcionalmente a valor máximo de 10'00 puntos (factor *0'95238) (nota final redondeada a valor de centésima).