



**UNIVERSIDAD
DE LA RIOJA**

Prueba de Evaluación de Bachillerato para el Acceso a la
Universidad (EBAU)
Curso Académico: 2017-2018
ASIGNATURA: DIBUJO TÉCNICO II

CRITERIOS ESPECÍFICOS DE EVALUACIÓN

La puntuación de cada ejercicio estará compuesta por la suma obtenida de la calificación de los aspectos siguientes:

- A) Sobre el proceso y el resultado:
-Se otorgará un 100% cuando el proceso y el resultado final sean correctos.
-Se descontará hasta un 10% cuando el proceso sea correcto pero el resultado final incorrecto.
- B) Sobre la presentación y estética:
-Se descontará hasta un 10% en base a la seguridad en los trazos, ausencia de tachaduras, precisión, proporción y distribución del espacio, limpieza y explicaciones, cuando proceda.

La suma aritmética de la puntuación obtenida en cada ejercicio, con precisión de dos decimales, constituirá la calificación global.



**UNIVERSIDAD
DE LA RIOJA**

Prueba de Evaluación de Bachillerato para el Acceso a
la Universidad (EBAU)
Curso Académico: 2017/2018
ASIGNATURA: DIBUJO TÉCNICO II

ESTRUCTURA DE LA PRUEBA:

CRITERIOS GENERALES:

El alumno deberá estar capacitado para representar objetos espaciales geométricos básicos a través de sus proyecciones en el plano y viceversa.

OBJETIVOS:

-Valorar conocimientos, habilidades y destrezas en el dibujo técnico de bachillerato como lenguaje gráfico universal que es, valorando la necesidad de conocer sus normas para comprender la información empleada en los estudios tecnológicos, científicos y artísticos.

-Valorar la importancia que tiene el correcto acabado y presentación del dibujo en lo referido a la diferenciación de los distintos trazos que lo configuran, la exactitud de los mismos, la limpieza y cuidado del soporte.

TIPOLOGÍA:

Se entregan al alumno dos exámenes diferenciados (Opción A y Opción B), de entre los que seleccionará la opción que el alumno desee realizar.

Cada examen consta de cinco ejercicios de diferente dificultad:

- Los dos primeros están dirigidos a evaluar estándares de aprendizaje del bloque 1.
- El tercero y cuarto a evaluar estándares de aprendizaje del bloque 2.
- El quinto a evaluar estándares de aprendizaje del bloque 3.

Valoración de cada ejercicio:

- 1º, 2º y 3º: 1.5 puntos por ejercicio.
- 4º: 2,5 puntos.
- 5º: 3.0 puntos.

Ejercicio A1 [Puntuación máxima 1,50 puntos]

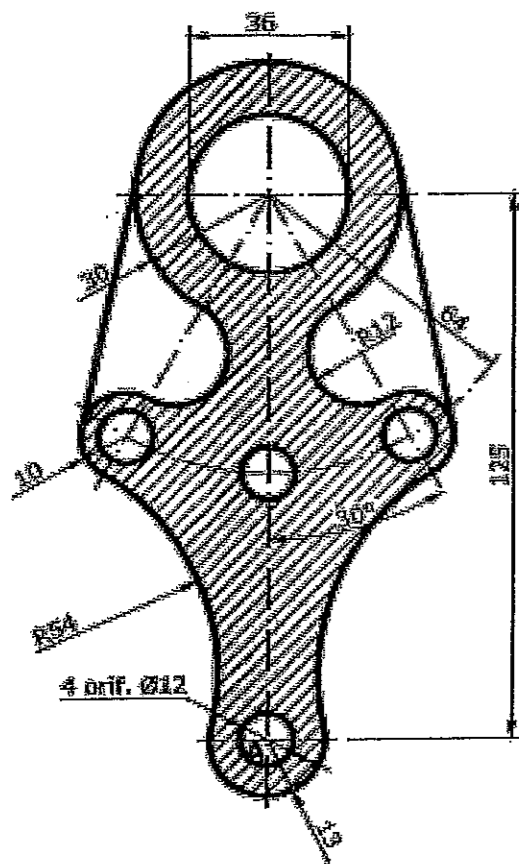
Construir un pentágono regular, conocido uno de sus lados (A, B).



Ejercicio A2 [Puntuación máxima 1,50 puntos]

Dibujar la pieza dada, a escala 1:2, indicando los centros y puntos de tangencia de los arcos de enlace utilizados.

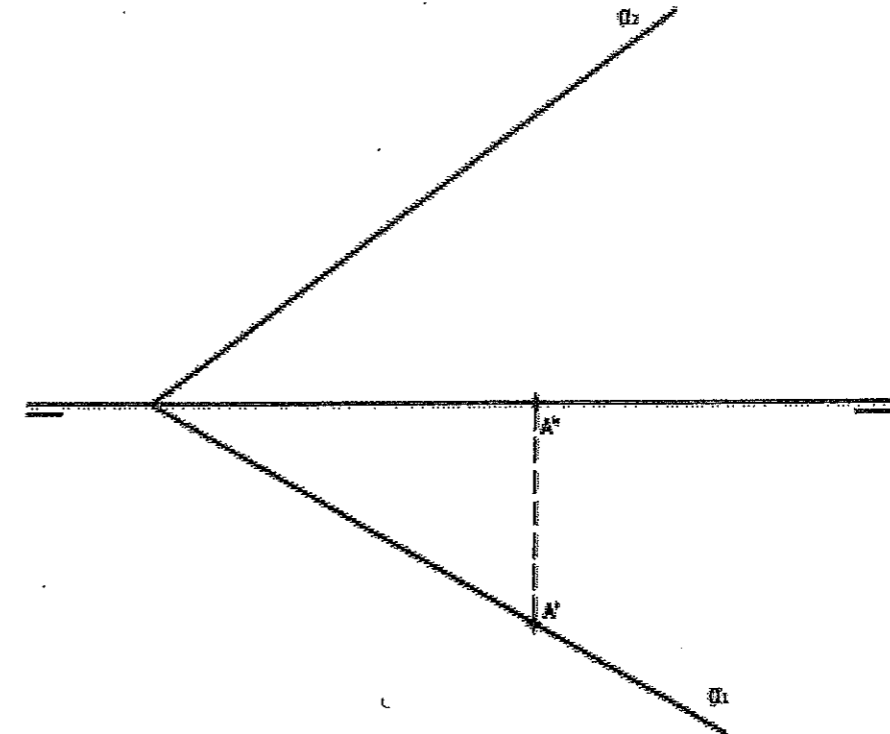
Notas aclaratorias: Dibujar solo media pieza. Dejar indicadas las construcciones auxiliares.



Ejercicio A3 [Puntuación máxima 1,50 puntos]

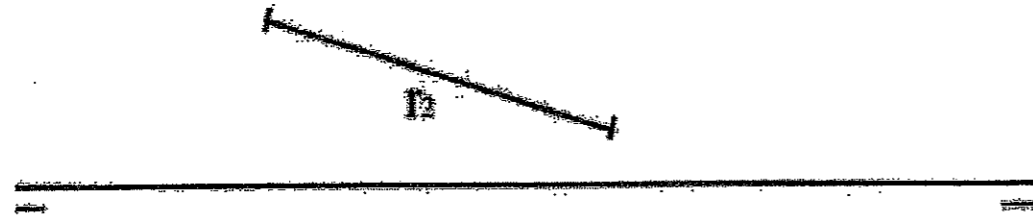
Hallar las proyecciones de una circunferencia situada en el plano α . Sabiendo que es tangente a los planos de proyección y que pasa por el punto A.

Nota aclaratoria: No es obligatorio dibujar las elipses, pero sí sus ejes.



Ejercicio A4 [Puntuación máxima 2,50 puntos]

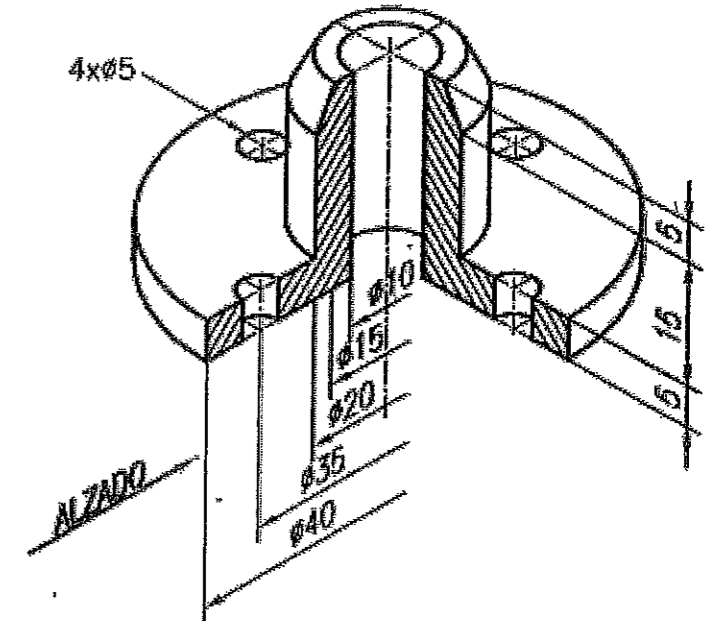
Dibujar las proyecciones, vertical y horizontal, del tetraedro regular que tiene una de sus caras en el plano vertical de proyección y se encuentra íntegramente en el primer cuadrante, sabiendo que una de las aristas de esta cara es el segmento r, dado por su proyección vertical r2.



Ejercicio A5 [Puntuación máxima 3,00 puntos]

La figura representa la perspectiva isométrica de una pieza. Se pide:

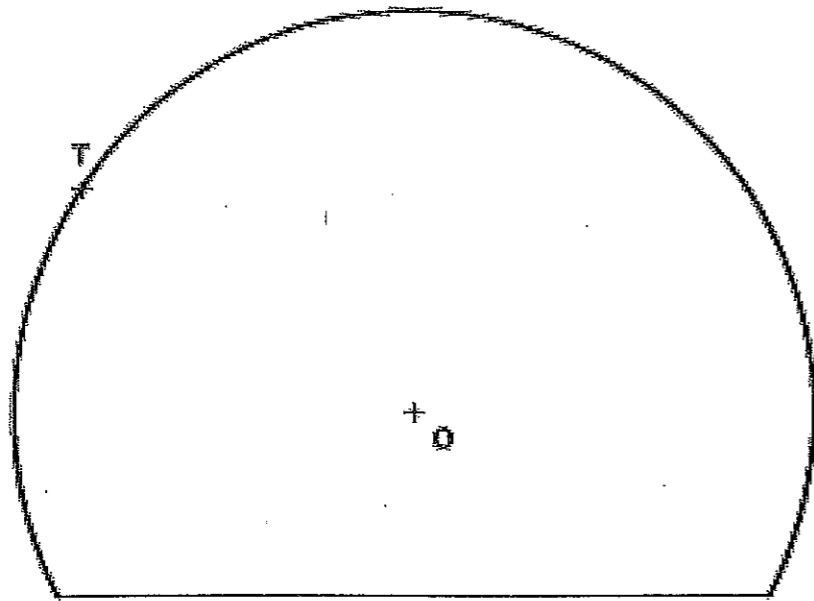
1. Croquizar la vista de planta superior y la vista de alzado con semicorte, en el Sistema Europeo.
2. Acotar la pieza en las proyecciones diédricas transponiendo las medidas de la perspectiva.



OPCIÓN A

Ejercicio B1 [Puntuación máxima 1,50 puntos]

Trazar, en el interior del segmento circular de la figura, una circunferencia que sea tangente a la cuerda y a la circunferencia dada en el punto T.

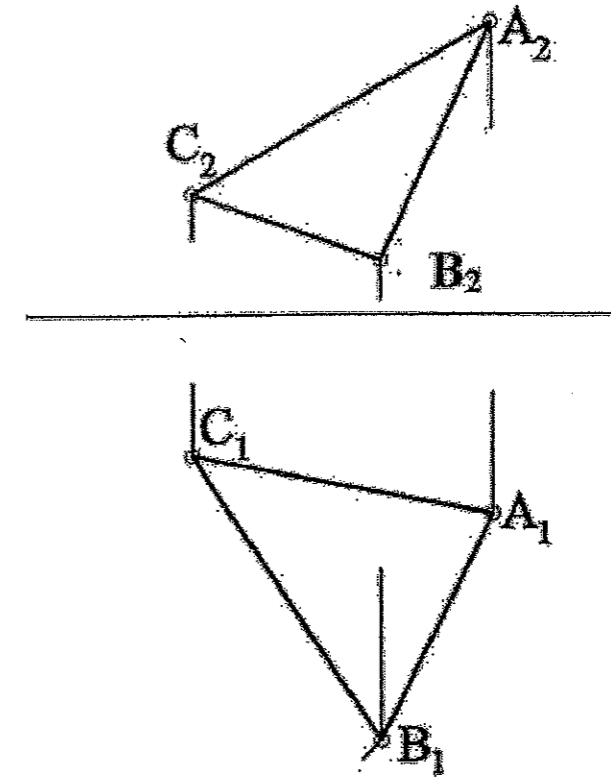


Ejercicio B2 [Puntuación máxima 1,50 puntos]

Trazar, a escala 1:1, la tangente a una parábola cuyo foco dista del eje principal 15 mm, en uno de los puntos de la parábola que distan del eje principal 30 mm.

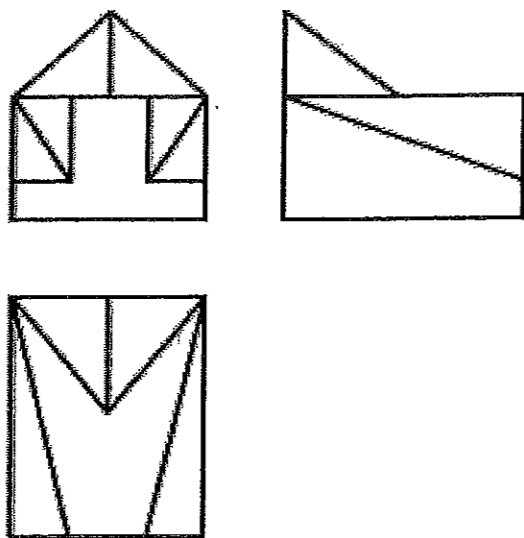
Ejercicio B3 [Puntuación máxima 1,50 puntos]

Dibujar en verdadera magnitud el triángulo ABC dado por sus proyecciones.

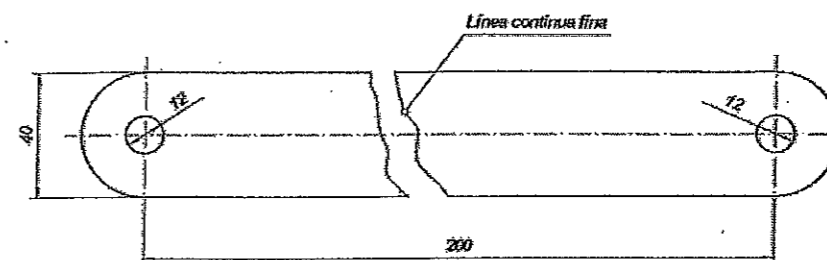


Ejercicio B4 [Puntuación máxima 2,50 puntos]

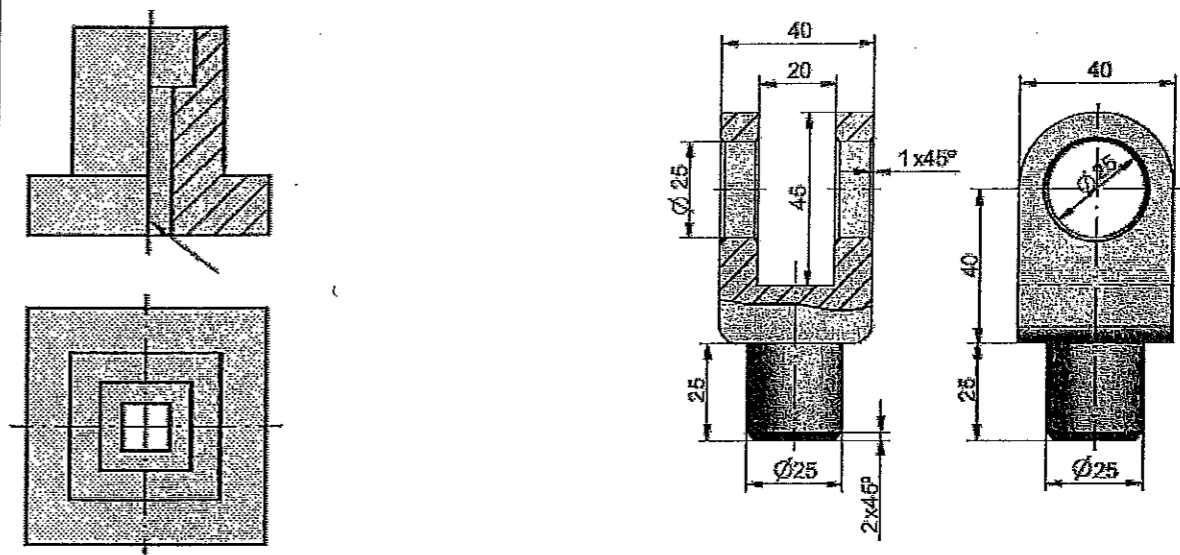
Croquizar (a mano alzada) la perspectiva caballera de la pieza dada por sus proyecciones diédricas (Sist. Europeo).
Nota: No dibujar las líneas ocultas, posicionar la pieza de tal forma que el perfil izquierdo se vea en verdadera magnitud.



Ejercicio B5 [Puntuación máxima 3,00 puntos]



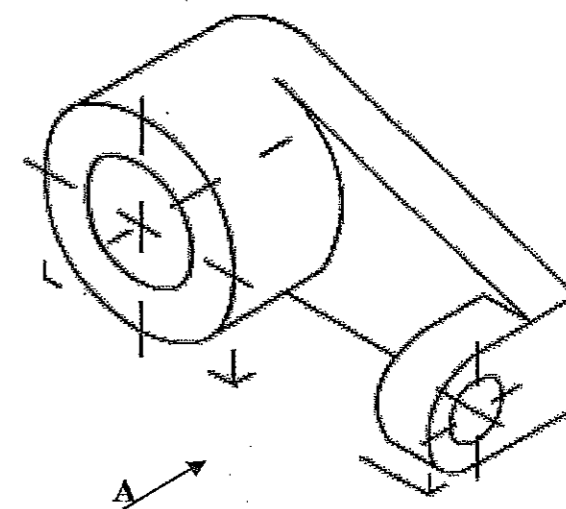
A) La figura representa una chapa de espesor 10 mm. Croquizar y acotar, en la vista dada, la sección abatida



B) ¿Es correcta la línea señalada? SI/No: _____

C) Qué cotas sobran en la pieza? (tacharlas en la figura)
¿Por qué sobran?: _____

D) Croquizar el alzado en vista y la planta superior con los cortes necesarios para definir el objeto sin necesidad de dibujar líneas ocultas. Acotar sin consignar sus valores numéricos. (1.5 pts).



OPCIÓN B