

DIBUJO TÉCNICO II

INDICACIONES GENERALES

1. El alumno debe realizar dos ejercicios, que obligatoriamente deben pertenecer a dos bloques diferentes entre los cuatro bloques siguientes:
 - a) Bloque 1
 - b) Bloque 2.1
 - c) Bloque 2.2
 - d) Bloque 3
2. Los ejercicios se resolverán sobre la hoja del enunciado.
3. No se borrarán las construcciones auxiliares. Se destacarán debidamente las soluciones finales.
4. Método de proyección del primer diedro o método europeo.
5. Todos los ejercicios se resolverán por métodos gráficos. No se admitirán soluciones obtenidas por tanteo.
6. Si se resuelven más ejercicios de los necesarios para realizar el examen, sólo se corregirán los dos primeros, según el orden en el que se presenten las hojas entregadas.

Bloque 1. Geometría y Dibujo técnico.

EJERCICIO 1.1.

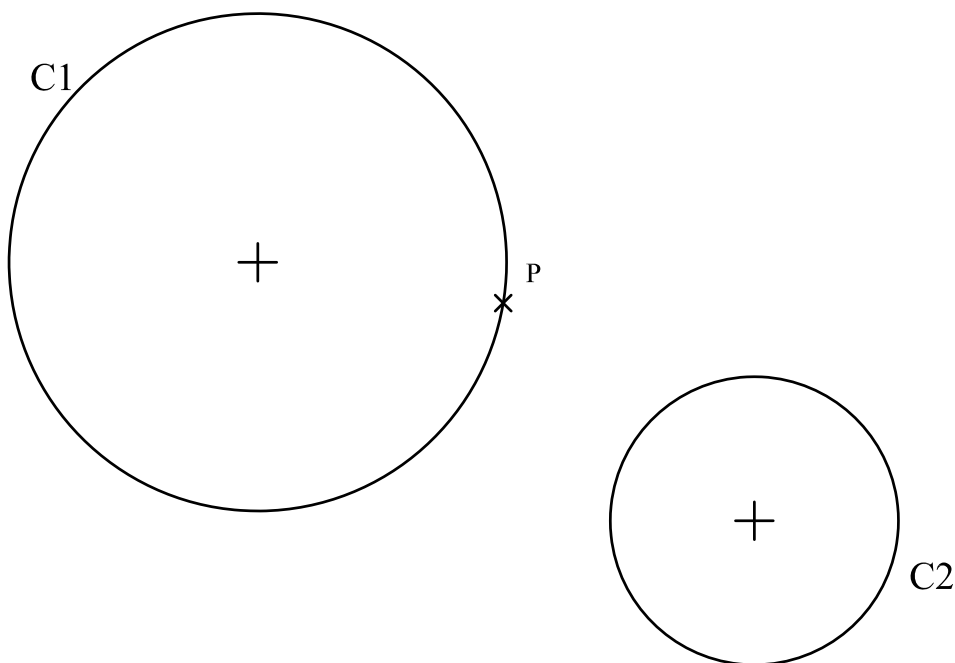
Dadas las circunferencias C_1 y C_2 , y el punto P sobre C_1 .

Se pide:

1. Dibujar las circunferencias que siendo tangentes a C_1 en el punto P también lo sean a C_2 .
2. Dibujar los puntos de tangencia.

Para la resolución del ejercicio se utilizarán las propiedades de ejes y centros radicales.

Puntuación: Apartado 1 (4p), apartado 2 (1p)



Bloque 1. Geometría y Dibujo técnico.

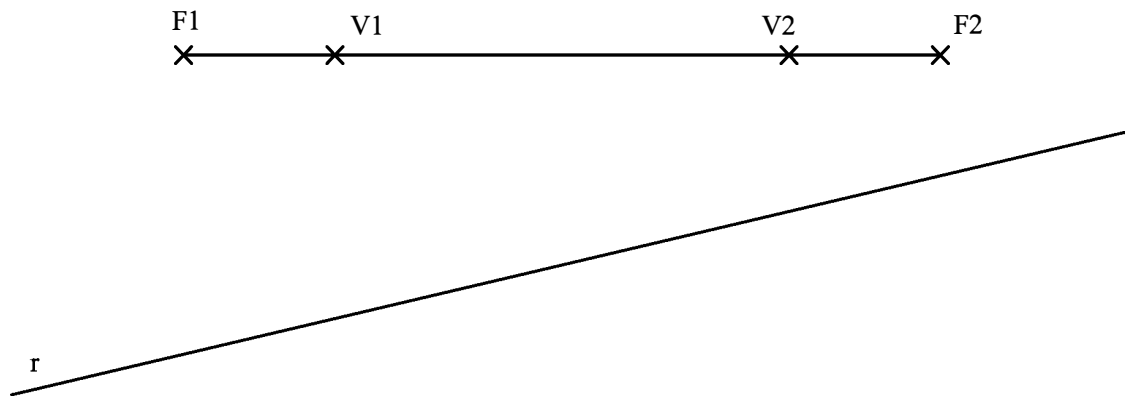
EJERCICIO 1.2.

Los puntos V_1 y V_2 son los vértices de una hipérbola y los puntos F_1 y F_2 sus focos.

Se pide:

- Obtener los puntos exactos de intersección de la hipérbola con la recta r .

Puntuación: 5p



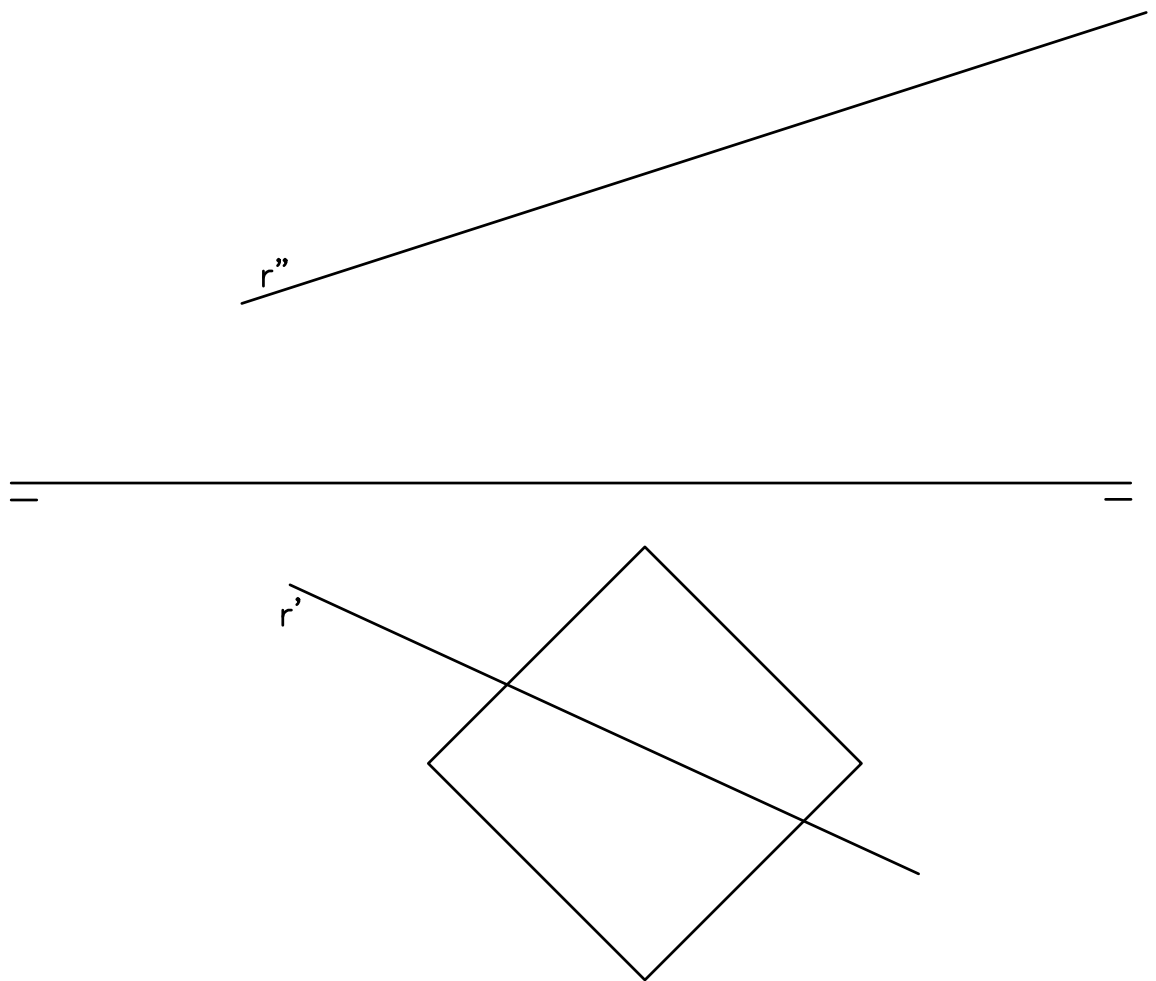
Bloque 2.1. Sistemas de representación. Sistema diédrico.

EJERCICIO 2.1.

El cuadrado dibujado es la proyección horizontal (planta) de un prisma recto de 80 mm de altura.
Se pide:

1. Dibujar en el SISTEMA DIÉDRICO, la proyección vertical (alzado) del prisma.
2. Obtener los puntos de intersección de la recta r con la superficie del prisma.
3. Calcular la longitud del segmento de recta interior al prisma.

Puntuación: Apartado 1 (1p), apartado 2 (2p), apartado 3 (2p)



Bloque 2.1. Sistemas de representación. Sistema diédrico.

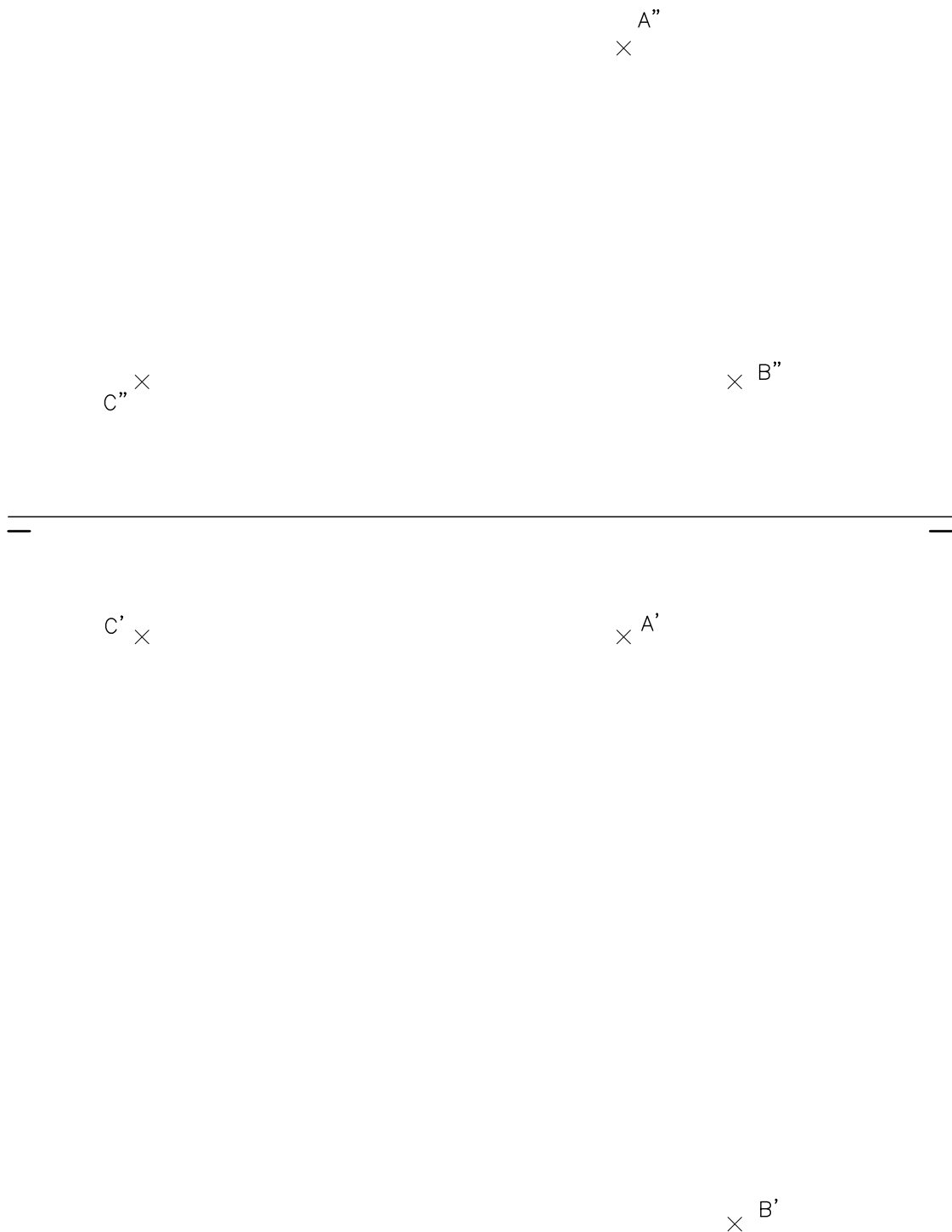
EJERCICIO 2.2.

Dados los puntos **A**, **B** y **C**, representados en el SISTEMA DIÉDRICO.

Se pide:

- Obtener las proyecciones diédricas del punto **O**, ortocentro del triángulo definido por los puntos dados.

Puntuación: 5p.



Bloque 2.2. Sistemas de representación. Perspectiva axonométrica isométrica y perspectiva caballera.

EJERCICIO 3.1.

Las vistas normalizadas de la figura 1 representan, a escala 1/2, un sólido de caras planas.

La perspectiva isométrica de la figura 2 representa este cuerpo a escala 1/1.

Se pide:

- Dibujar, en la perspectiva isométrica, la sección que produce en el cuerpo el plano que pasa por los puntos A, B, y C.

Puntuación: 5p

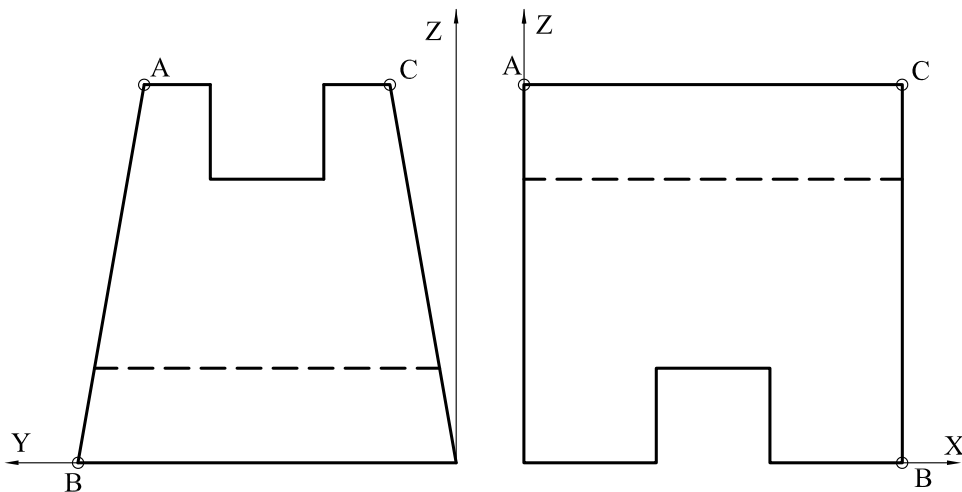



Figura 1 

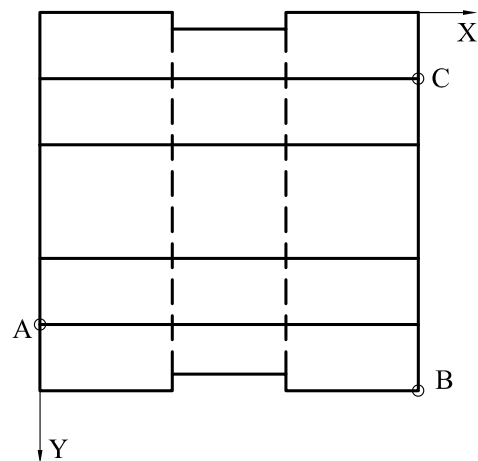
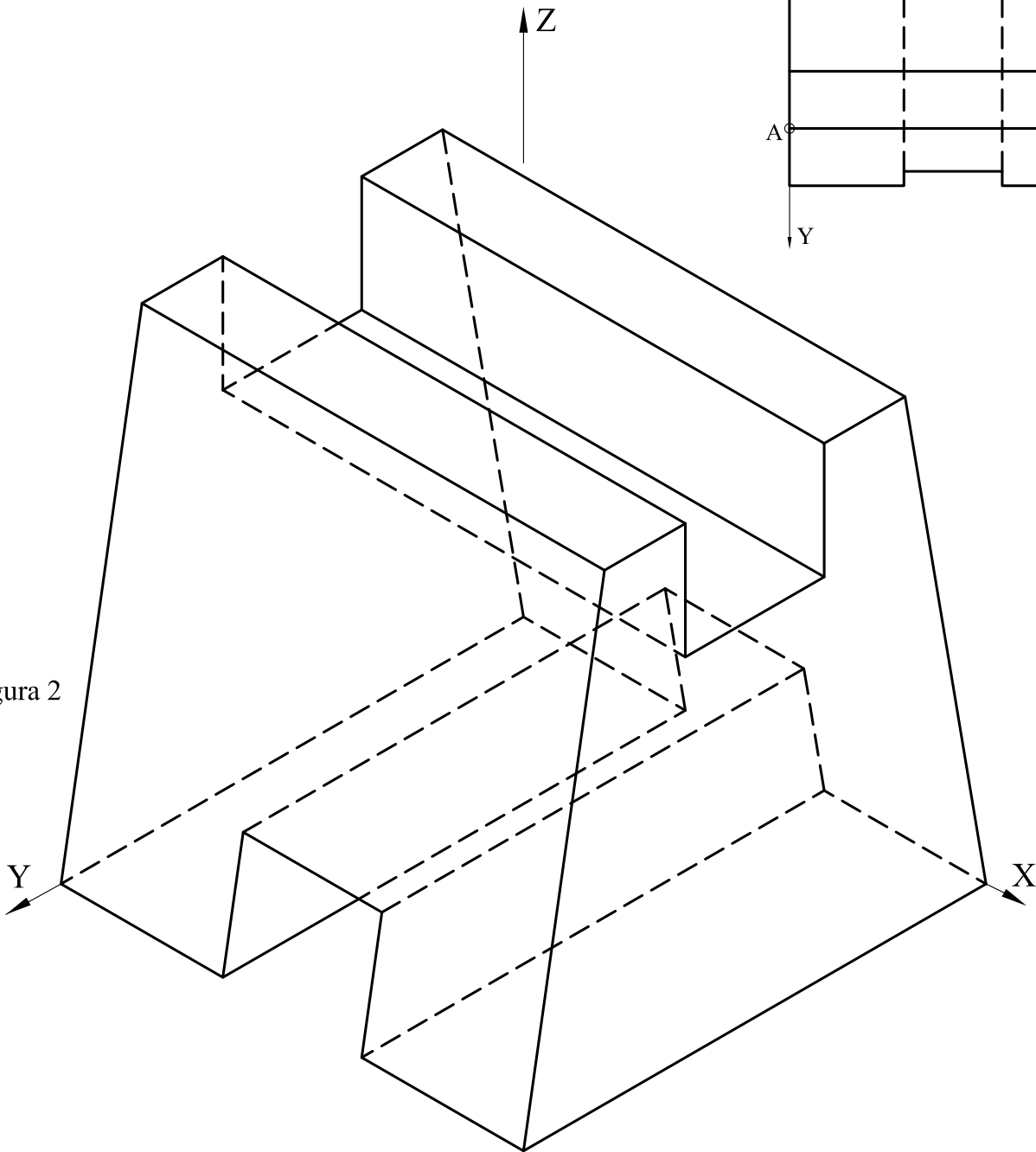


Figura 2



Bloque 2.2. Sistemas de representación.
Perspectiva axonométrica isométrica y
perspectiva caballera.

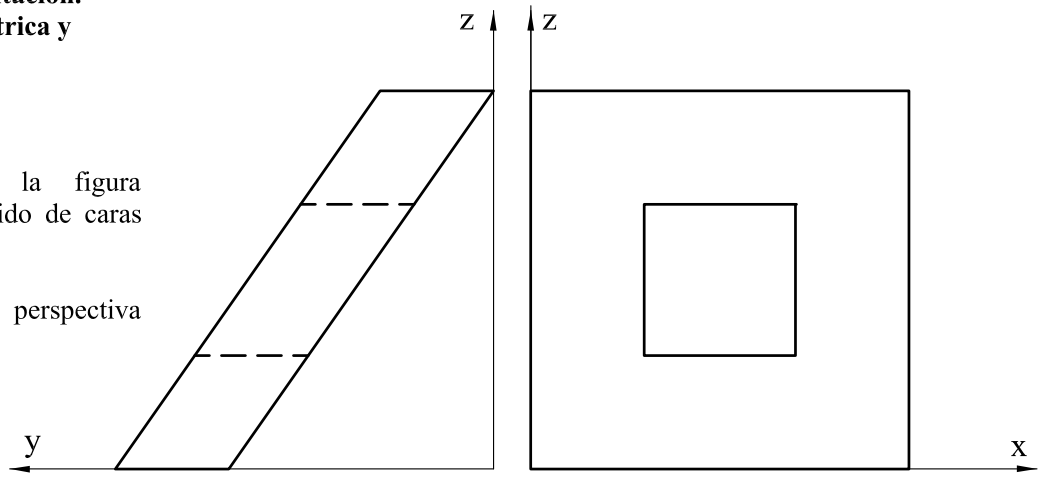
EJERCICIO 3.2.

Las vistas normalizadas de la figura representan, a escala 1/2, un sólido de caras planas.

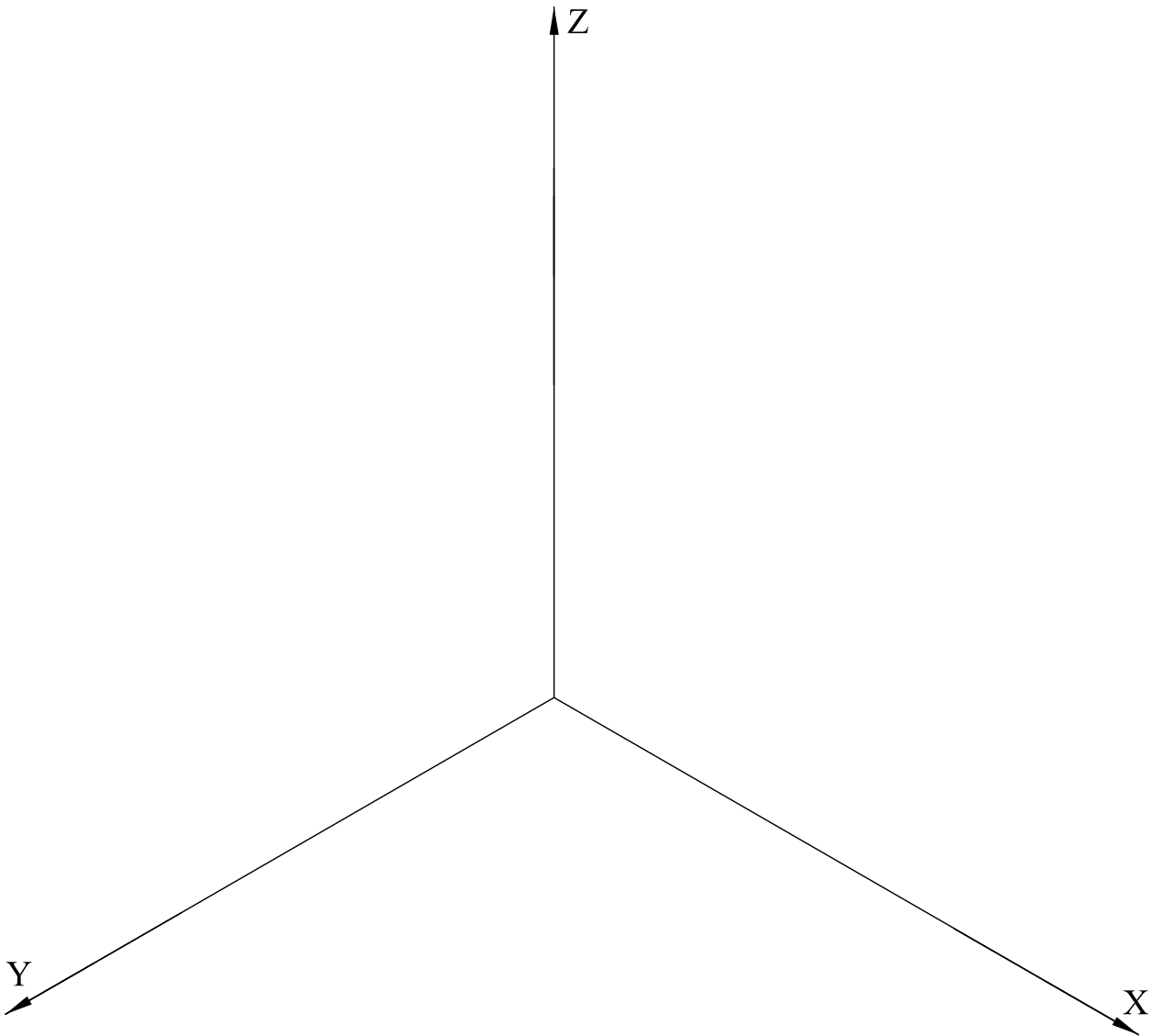
Se pide:

- Dibujar, a escala 1/1, la perspectiva isométrica de este cuerpo.

Puntuación: 5p



ESCALA 1/2



Bloque 3. Documentación gráfica y proyectos.

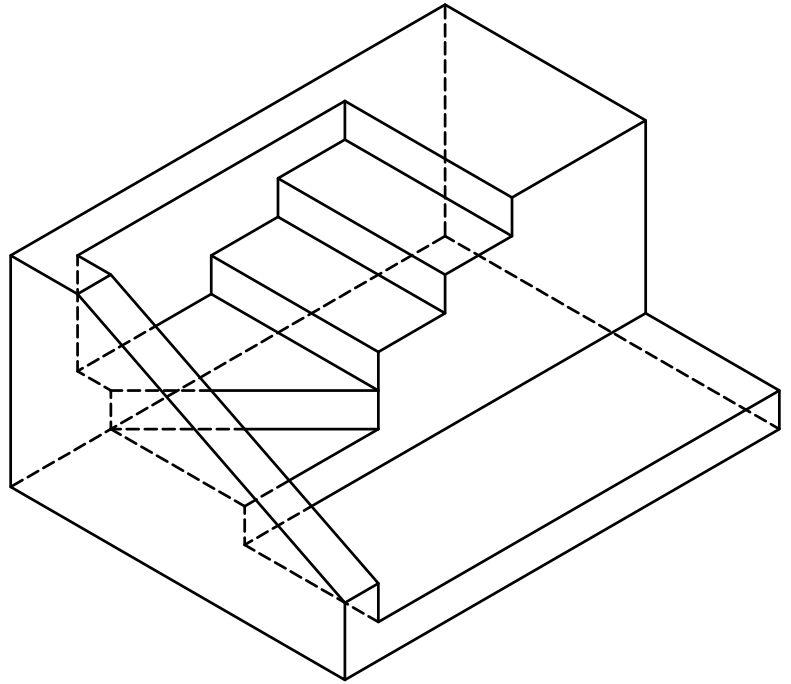
EJERCICIO 4.1.

La figura representa, a escala **5/80**, la perspectiva isométrica de unos escalones de madera para interiores.

Se pide:

- Dibujar, para la correcta representación de la pieza, el croquis acotado de las vistas necesarias según la normativa de aplicación en dibujos técnicos.

Puntuación: 5p



Bloque 3. Documentación gráfica y proyectos.

EJERCICIO 4.2.

La perspectiva de la figura representa, a escala $5/4$, una pieza que tiene un plano de simetría vertical.

Se pide:

- Dibujar, para la correcta representación de la pieza, el croquis acotado de las vistas necesarias según la normativa de aplicación en dibujos técnicos.

Puntuación: 5p

