

DIBUJO TÉCNICO II

INDICACIONES GENERALES

1. El alumno deberá realizar un máximo de 4 ejercicios de los 8 ejercicios propuestos.
2. Si se resuelven más ejercicios de los necesarios para realizar el examen, sólo se corregirán los 4 primeros, según el orden en el que se presenten las hojas entregadas.
3. Los ejercicios se resolverán sobre la hoja del enunciado.
4. No se borrarán las construcciones auxiliares. Se destacarán debidamente las soluciones finales.
5. Todos los ejercicios se resolverán por métodos gráficos. No se admitirán soluciones obtenidas por tanteo.
6. Método de proyección del primer diedro o método europeo.

Bloque 1. Geometría y Dibujo técnico.

EJERCICIO 1.1.

En la figura 1 se muestra el logo de una marca deportiva que se quiere rediseñar.
 Una de sus curvas es tangente a la curva C1 y a la recta r1, y pasa por el punto P1 perteneciente a r1.
 Otra de sus curvas es tangente a la curva C2 y pasa por los puntos P2 y P3.
 Dados los datos de la figura 2.

Se pide:

1. Dibujar las curvas que cumplen las condiciones descritas para el croquis.
 (Las curvas solución se destacarán con mina más gruesa)
2. Señalar los puntos de tangencia exactos entre todos los arcos.

Puntuación: Apartado 1 (2p), apartado 2 (0.5p)

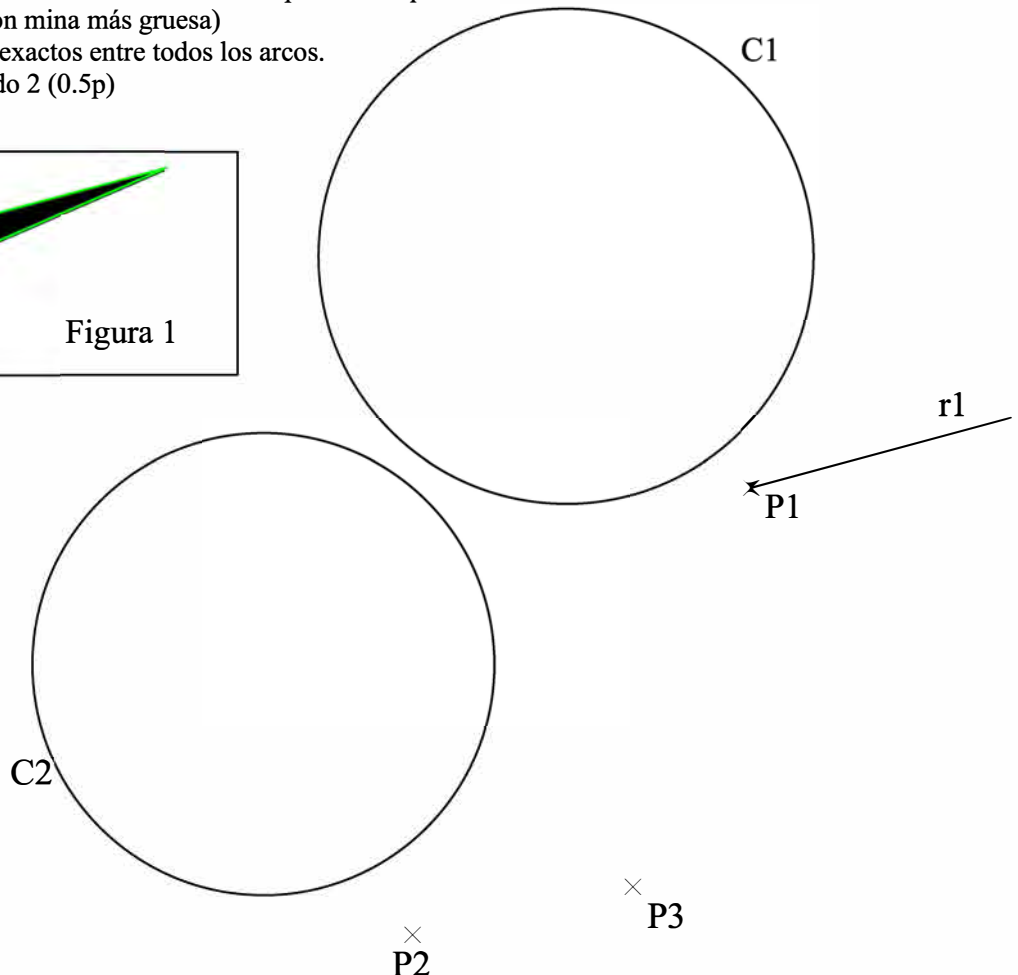
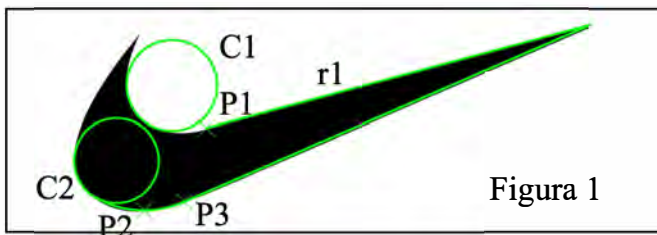


Figura 2

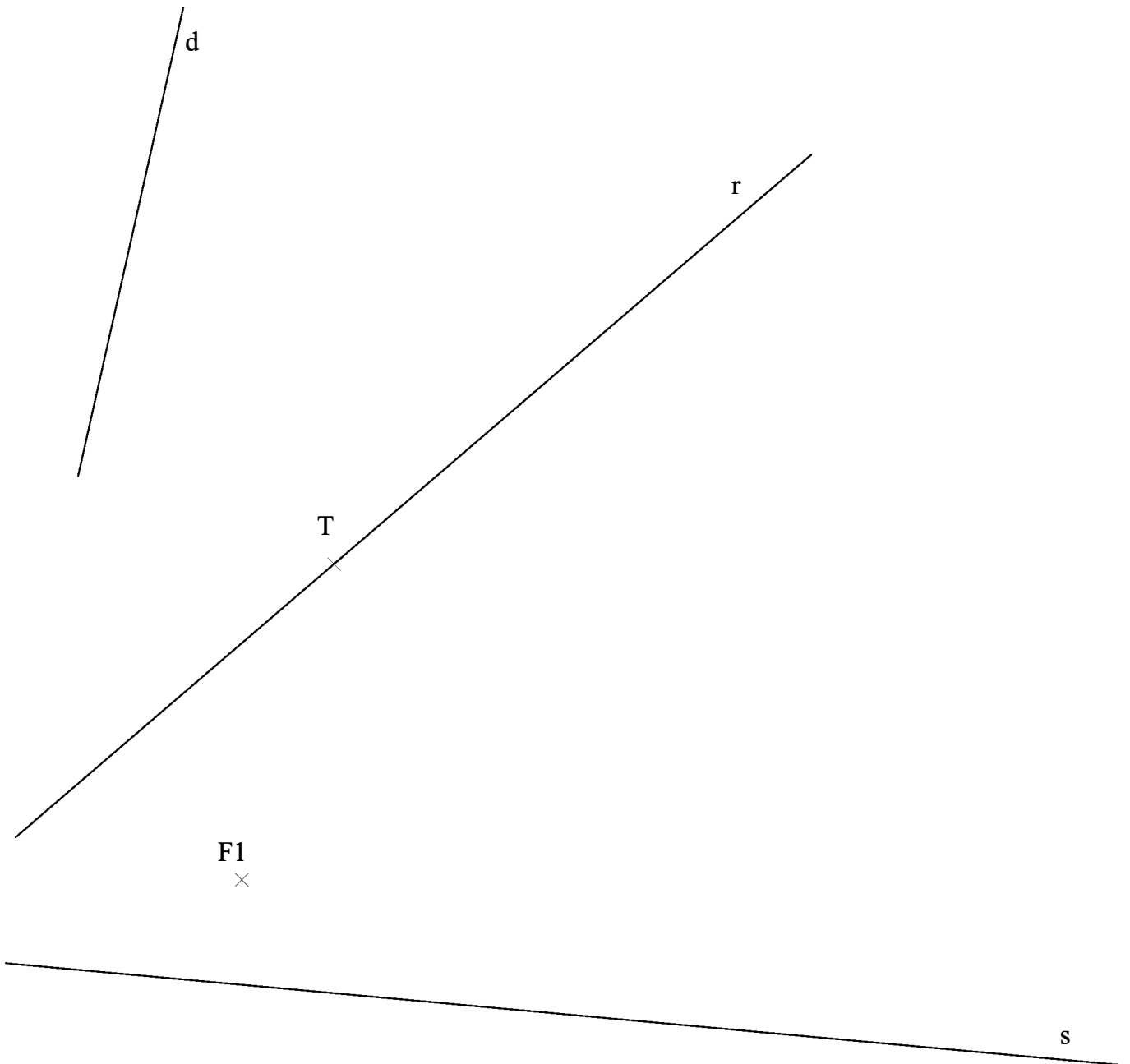
Bloque 1. Geometría y Dibujo técnico.

EJERCICIO 1.2.

Definida una elipse por dos tangentes r y s , el punto de tangencia T en r y el foco $F1$ de la cónica. Es bien sabido que el punto simétrico de un foco respecto a una tangente pertenece a la recta que une el otro foco con el punto de tangencia de dicha tangente con la elipse. Sabiendo también que los puntos simétricos de un foco con respecto a las tangentes de una elipse pertenecen a la circunferencia focal del otro foco, se pide:

1. Determinar el segundo foco $F2$.
2. Representar los ejes.
3. Dibujar la elipse.
4. Trazar una tangente a la cónica paralela a la dirección d .

Puntuación: Apartado 1 (1p). Apartado 2 (0.5p). Apartado 3 (0.5p). Apartado 4 (0.5p)



Bloque 2.1. Sistemas de representación. Sistema diédrico.

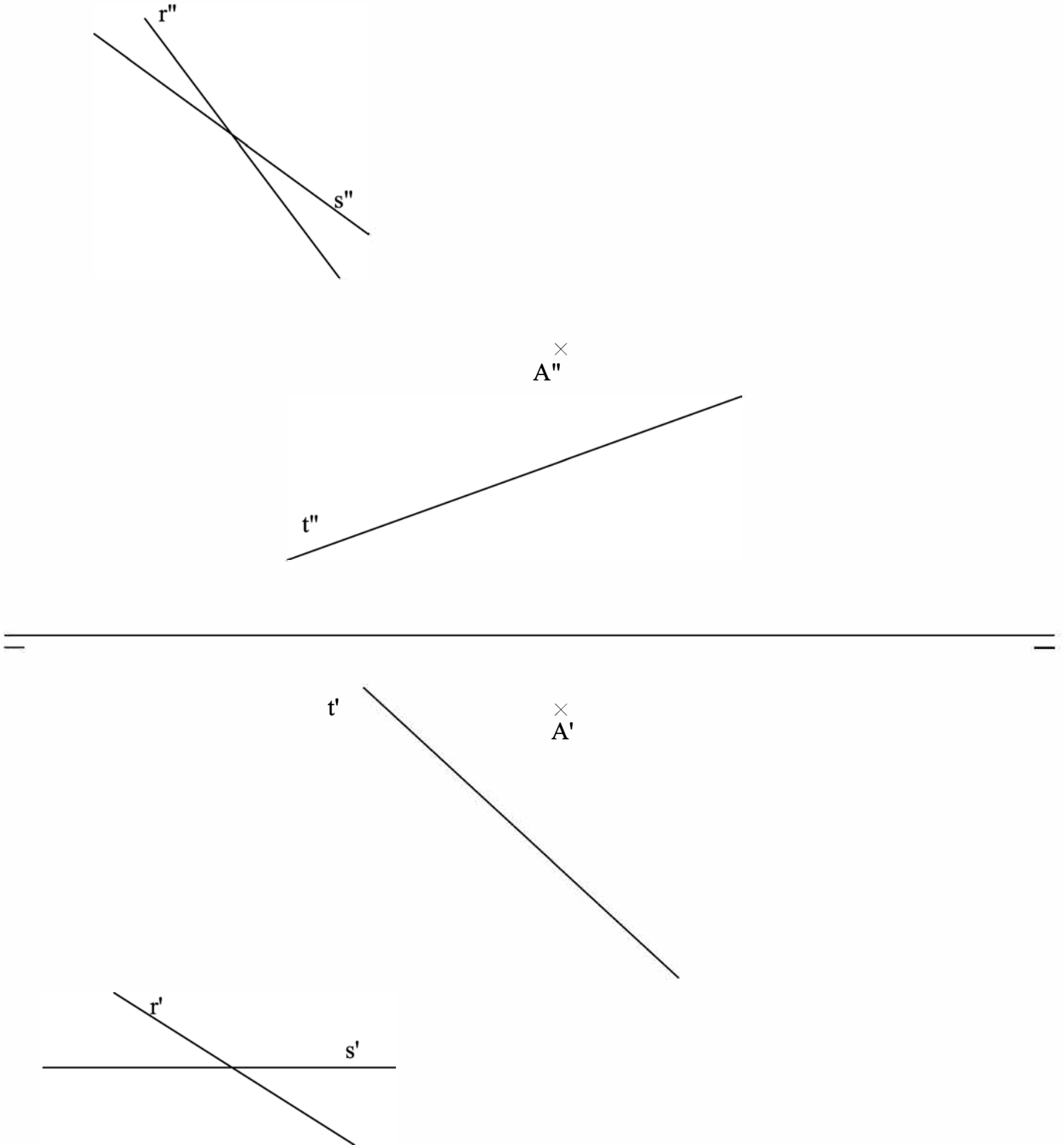
EJERCICIO 2.1.

Las rectas **r** y **s**, que se cortan en el espacio, definen un plano α .

Se pide

- Obtener el punto de intersección de la recta **t** con el plano paralelo al plano α que pasa por el punto A.

Puntuación: 2,5 pts.



Bloque 2.1. Sistemas de representación. Sistema diédrico.

EJERCICIO 2.2.

Los puntos A, B y C, representados en el sistema diédrico, definen un plano α .

Se pide:

1. Obtener la verdadera magnitud de la distancia del punto D al plano α (la verdadera magnitud se acotará en mm).

Puntuación: 2.5 ptos.

A"
×

B"
×

× C"

D"
×

A' ×

× C'

B' ×

× D'

Bloque 2.2. Sistemas de representación.
Perspectiva axonométrica isométrica y perspectiva caballera.

EJERCICIO 3.1.

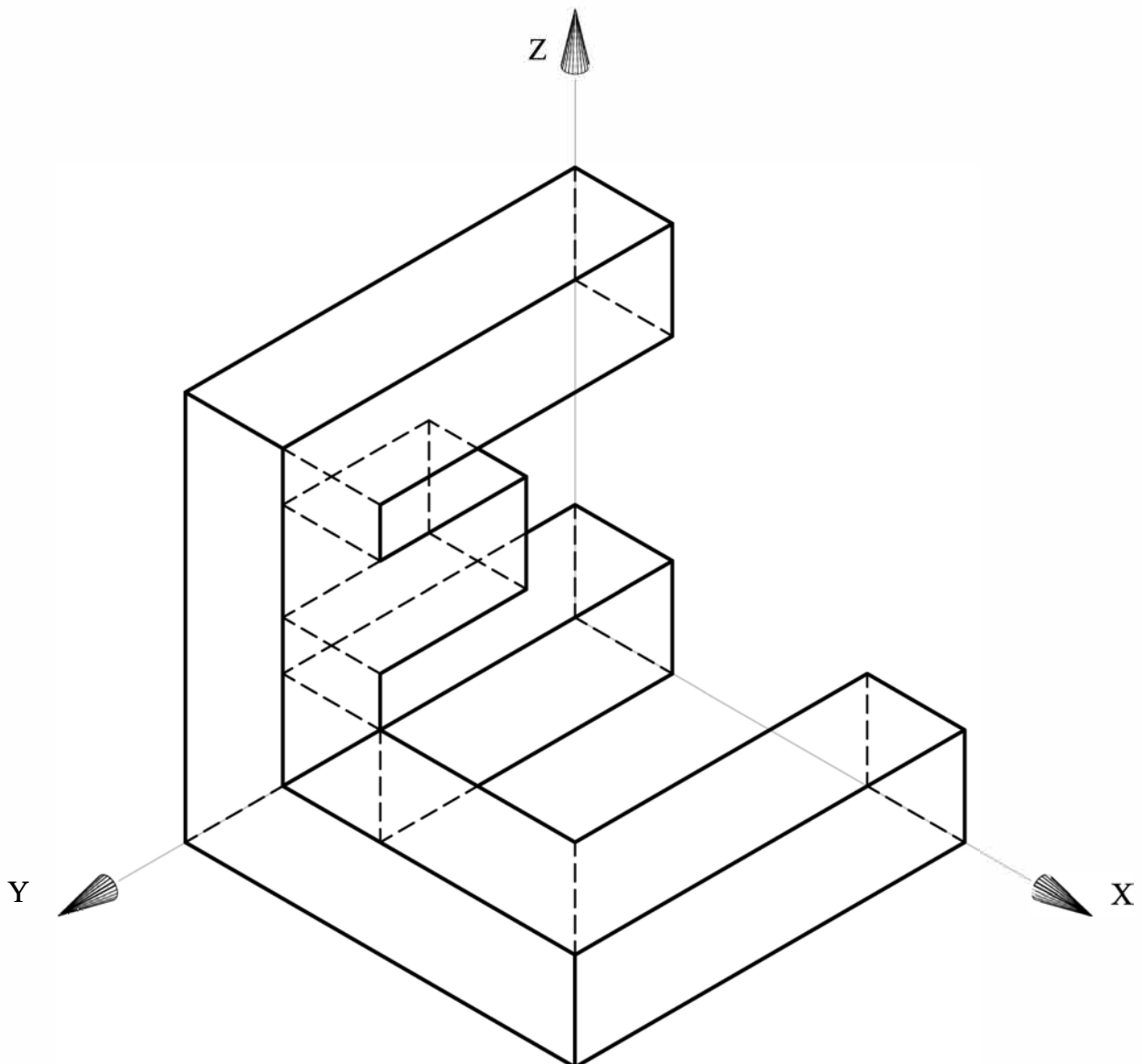
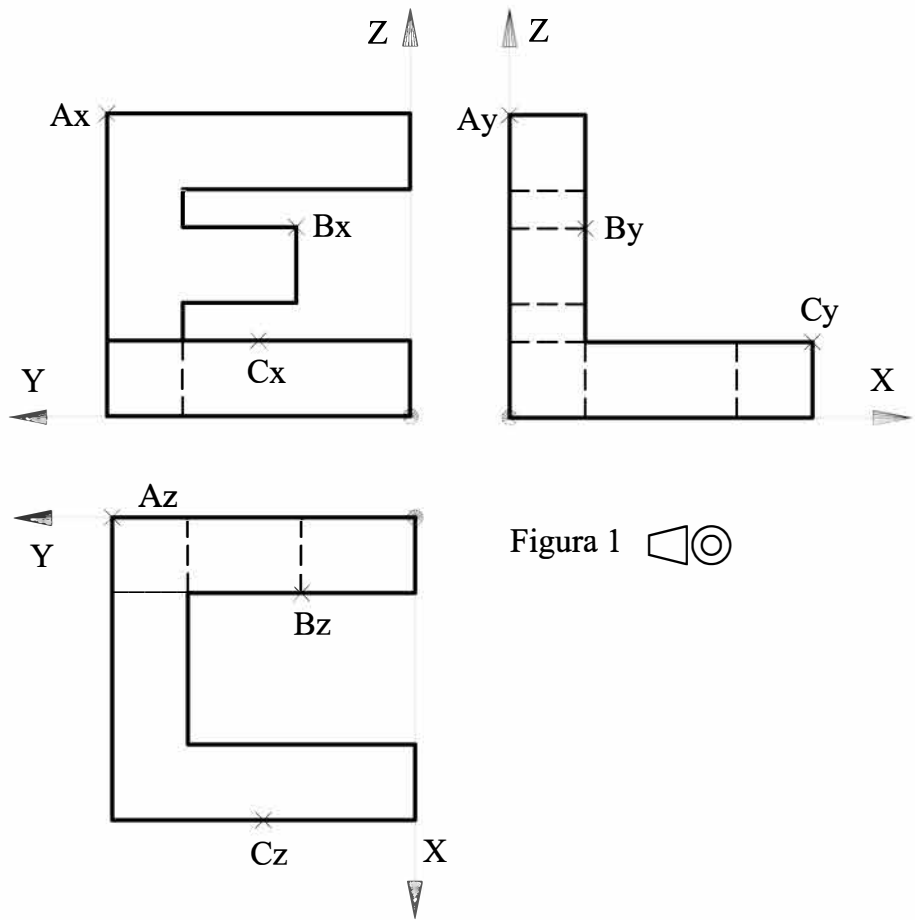
Las vistas normalizadas de la figura 1 representan, a escala 1/2, un sólido de caras planas. Es el logo de la empresa ELC ya que cada una de sus vistas muestra una de sus iniciales (L, C, E).

La perspectiva isométrica de la figura 2 representa este cuerpo a escala 1/1.

Se pide:

- Dibujar, en la perspectiva isométrica, la sección que produce en el cuerpo el plano que pasa por los puntos A, B, y C.

Puntuación: 2.5p



Bloque 2.2. Sistemas de representación.
Perspectiva axonométrica isométrica y
perspectiva caballera.

EJERCICIO 3.2.

Las vistas normalizadas de la figura 1 representan, a escala 1/2, un sólido de caras planas. Por error, falta la vista en planta.

Se pide:

1. Dibujar, a escala 1/1, sobre los ejes de la figura 2, la perspectiva isométrica de este cuerpo.

2. Encontrar la opción que suponga el menor volumen de entre todas las soluciones posibles.

Puntuación: Apartado 1 (2.25 pts.). Apartado 2 (0.25 pts.).

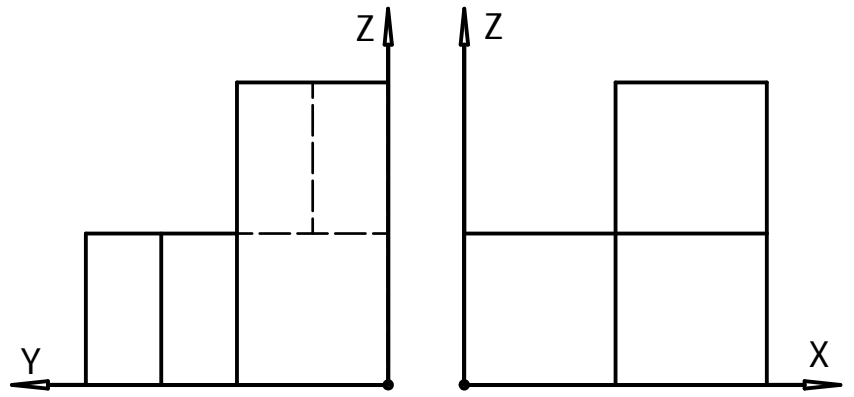


Figura 1 (e:1/2)

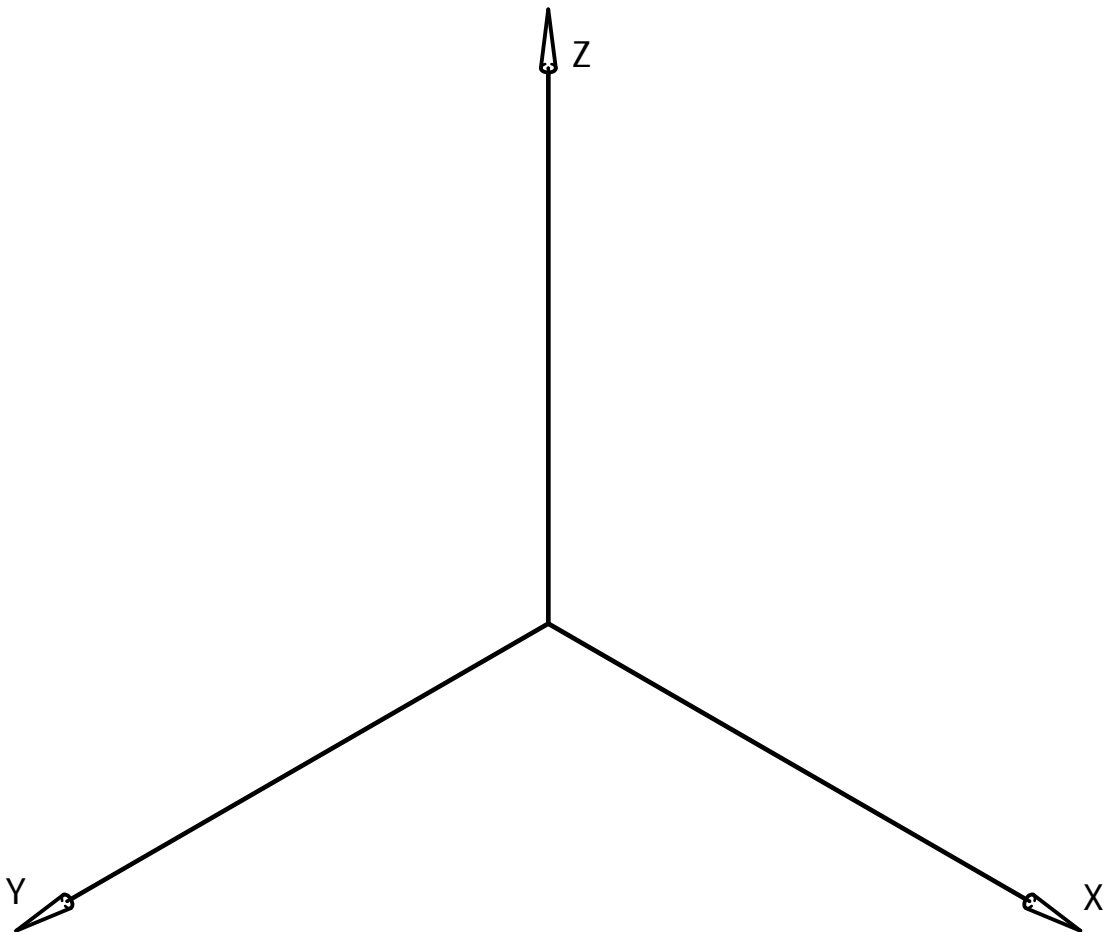


Figura 2 (e:1/1)

Bloque 3. Documentación gráfica y proyectos.

EJERCICIO 4.1.

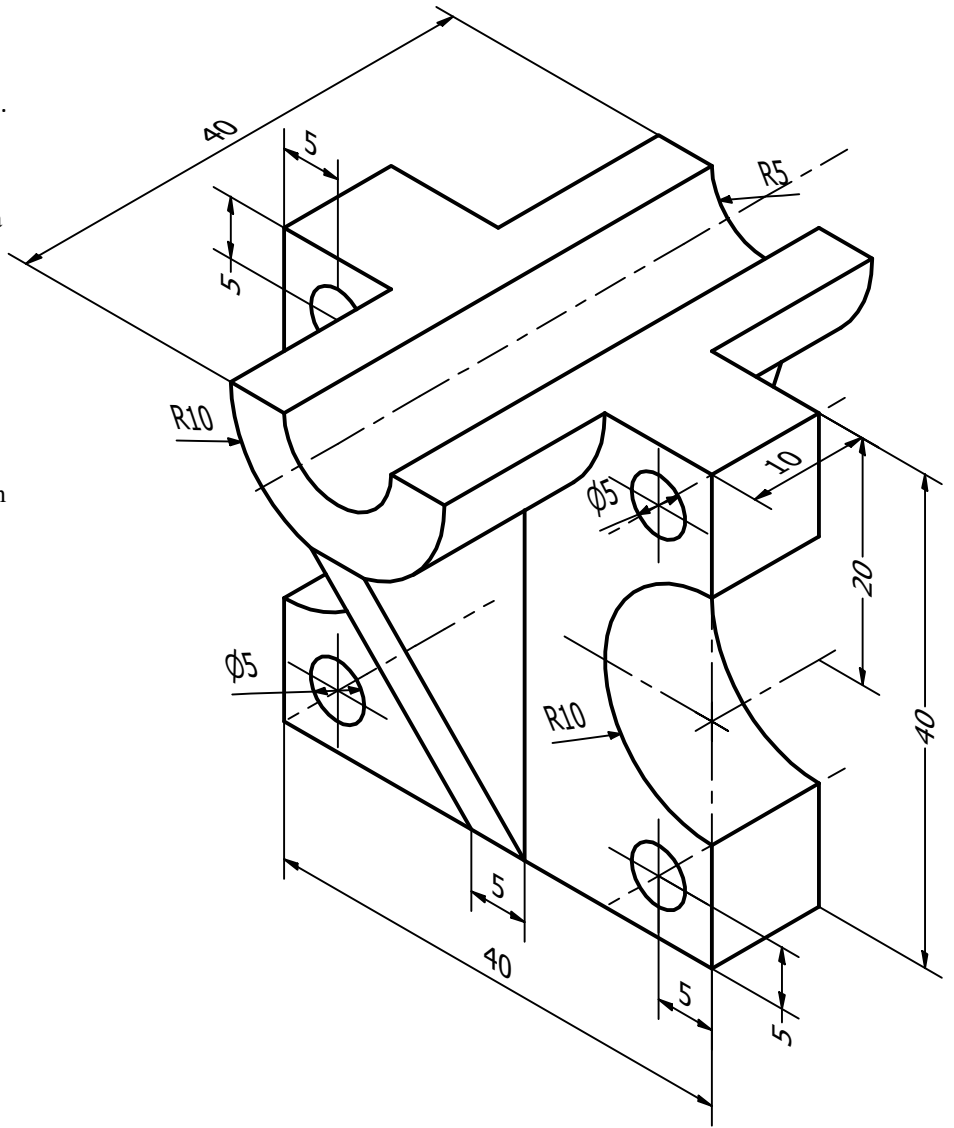
La figura, que cuenta con dos planos de simetría vertical, representa la perspectiva isométrica de una pieza maciza.

Todas las perforaciones son pasantes.

Se pide:

- Dibujar, para la correcta representación de la pieza, el croquis acotado de las vistas necesarias según la normativa de aplicación en dibujos técnicos.

Puntuación: 2.5 ptos.



Bloque 3. Documentación gráfica y proyectos.

EJERCICIO 4.2.

La figura, que cuenta con un plano de simetría vertical, representa la perspectiva isométrica de una pieza maciza.

Todos los agujeros son pasantes y están ubicados centrados en cada una de sus caras en planta.

Se pide:

- Dibujar, para la correcta representación de la pieza, el croquis acotado de las vistas necesarias según la normativa de aplicación en dibujos técnicos.

Puntuación: 2.5 ptos.

