



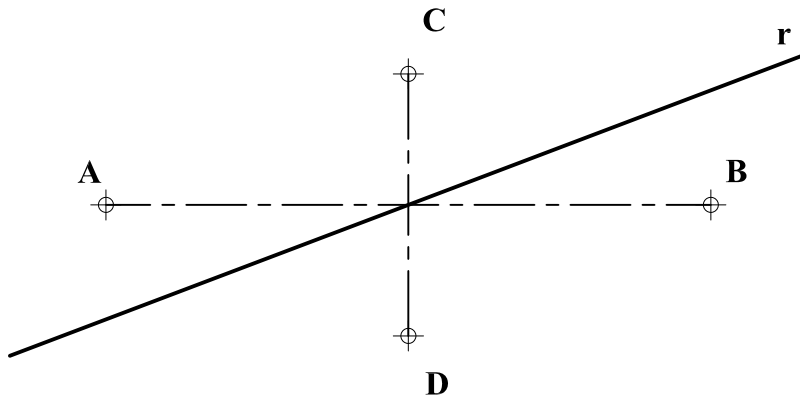
**INSTRUCCIONES GENERALES Y CALIFICACIÓN**

Después de leer atentamente el examen, responda de la siguiente forma:

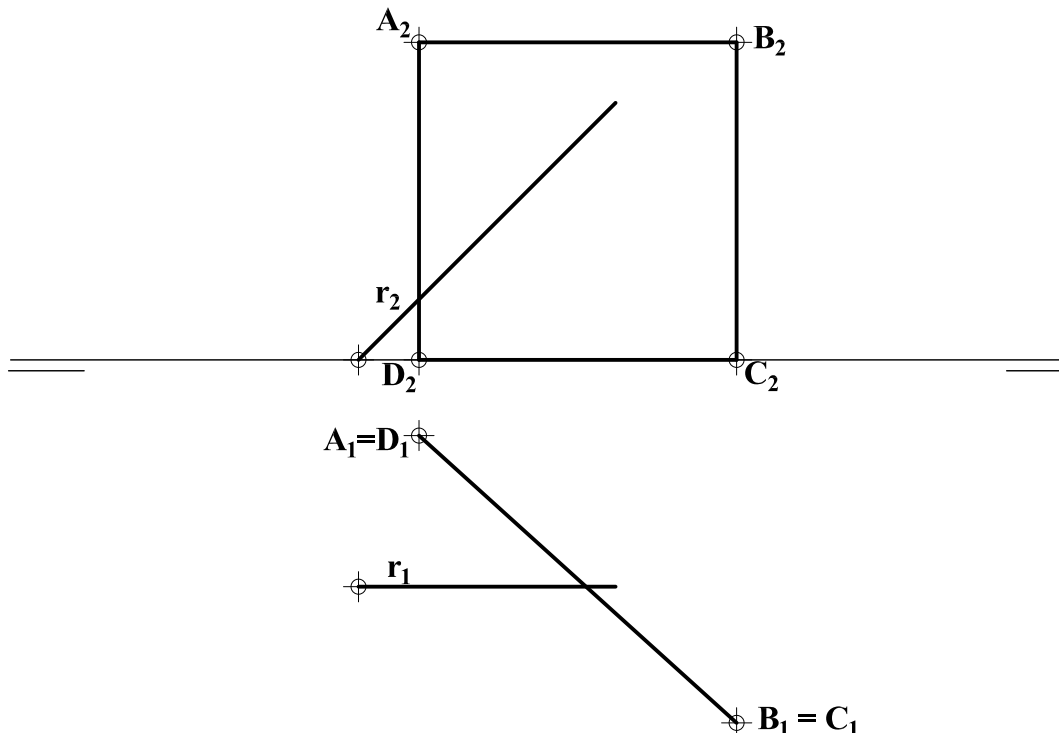
- responda gráficamente a dos preguntas a elegir indistintamente entre las siguientes: A2, B2, A3, B3.
- responda gráficamente a dos preguntas a elegir indistintamente entre las siguientes: A1, B1, A4, B4.

**TIEMPO Y CALIFICACIÓN:** 90 minutos. Las dos preguntas elegidas entre A1, B1, A4 o B4 se calificarán sobre 3 puntos cada una y las dos preguntas elegidas entre A2, B2, A3 o B3 se calificarán sobre 2 puntos cada una. Las respuestas se deben **delinear a lápiz**, debiendo dejarse todas las construcciones necesarias. La explicación razonada (justificando las construcciones) deberá realizarse, cuando se pida, junto a la resolución gráfica.

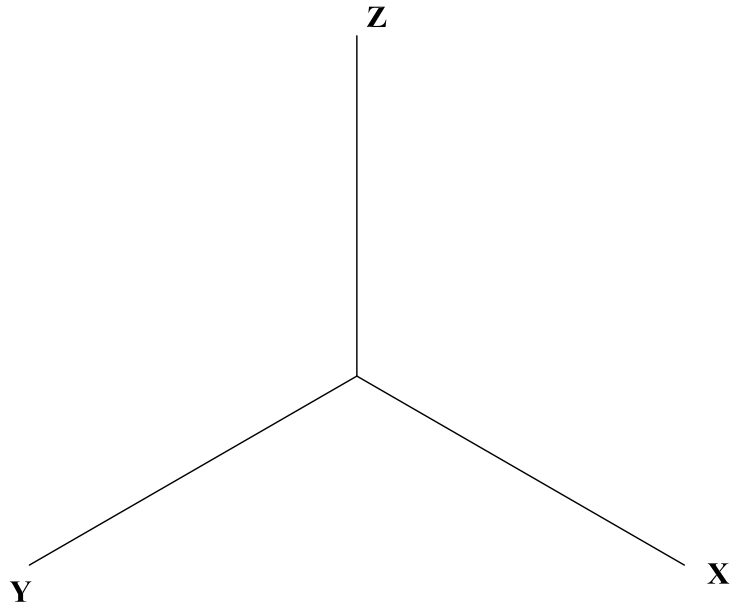
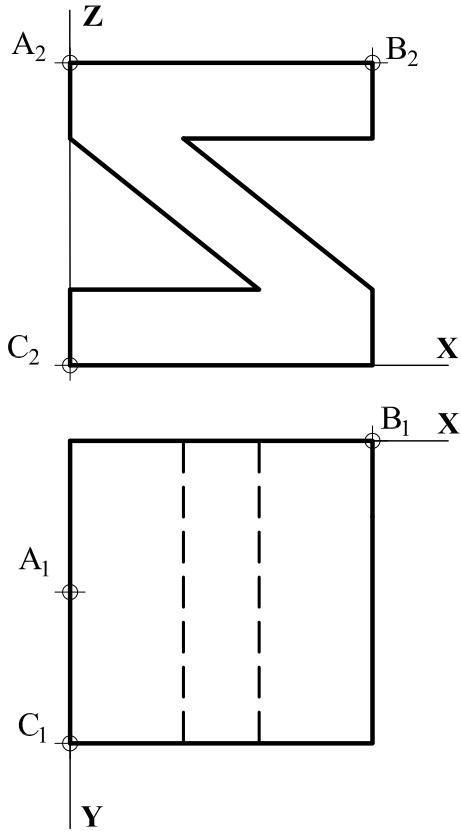
**A1.-** Determinar la intersección de la elipse de ejes **AB** y **CD** con la recta **r**. Exponer razonadamente el fundamento de la construcción empleada.



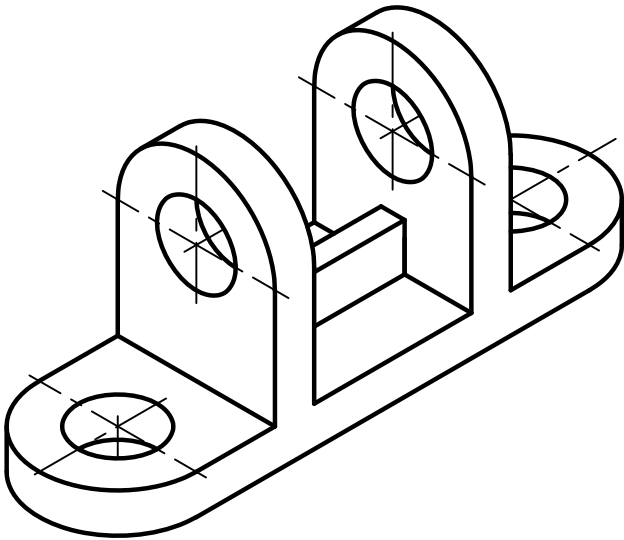
**A2.-** Determinar el ángulo que forma la recta frontal **r** con el plano proyectante horizontal **ABCD**.



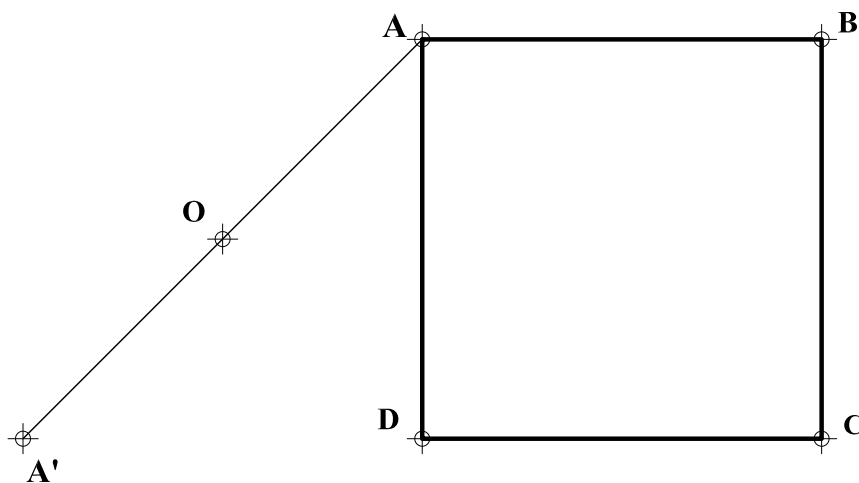
**A3.-** Representar como dibujo isométrico la pieza dada en diédrico y determinar en él la sección que produce el plano **ABC**.



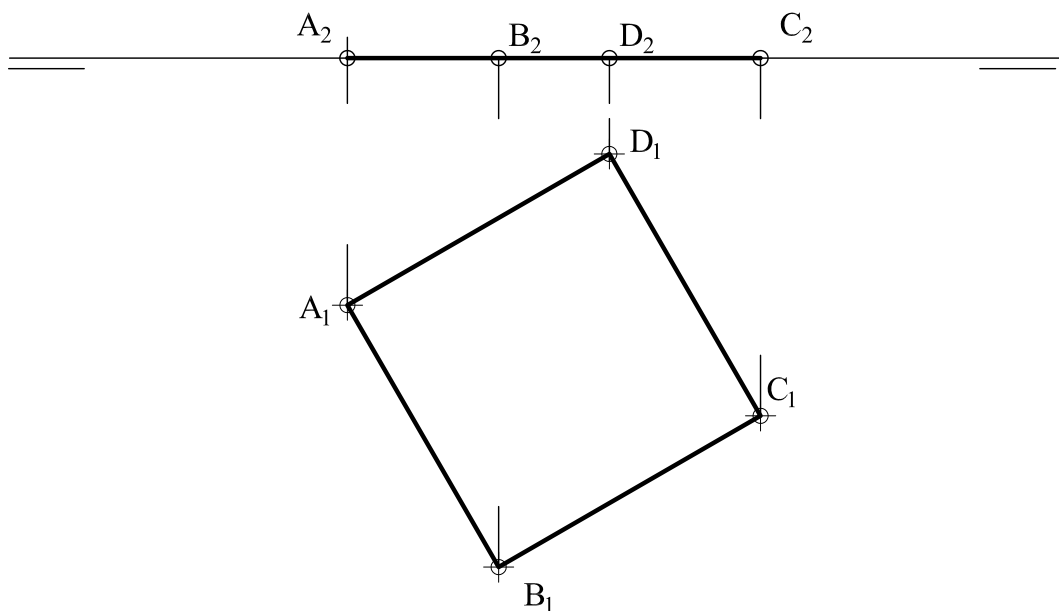
**A4.-** Representar las vistas necesarias de la pieza dada en dibujo isométrico (sin coeficientes de reducción). Acotar según norma para su correcta definición dimensional, sabiendo que los taladros son pasantes.



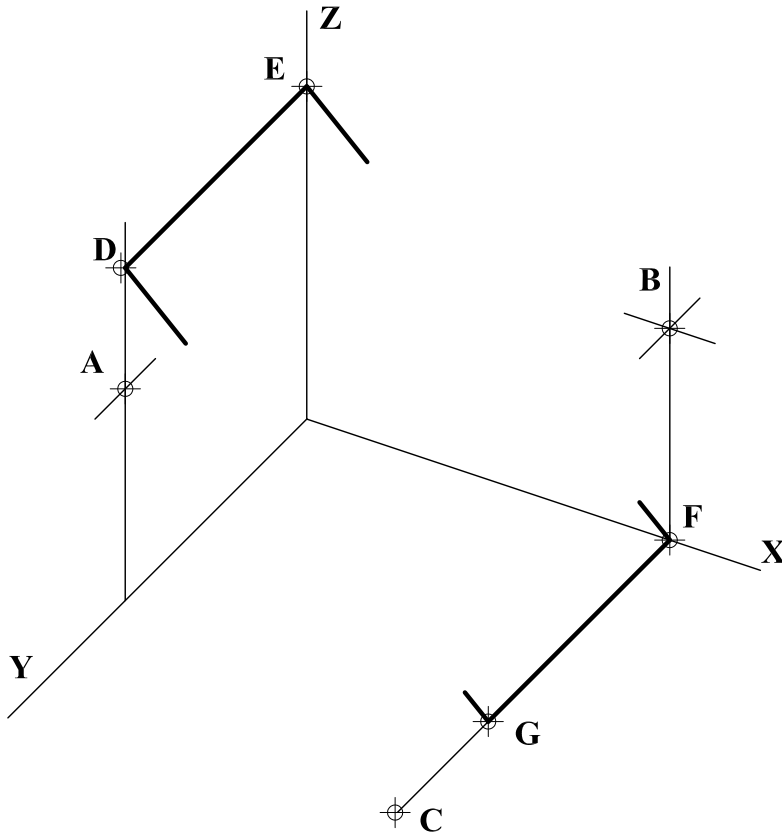
**B1.-** Determinar la figura inversa del cuadrado **ABCD** en la inversión de centro **O** que transforma **A** en **A'**. Exponer razonadamente el fundamento de la construcción empleada.



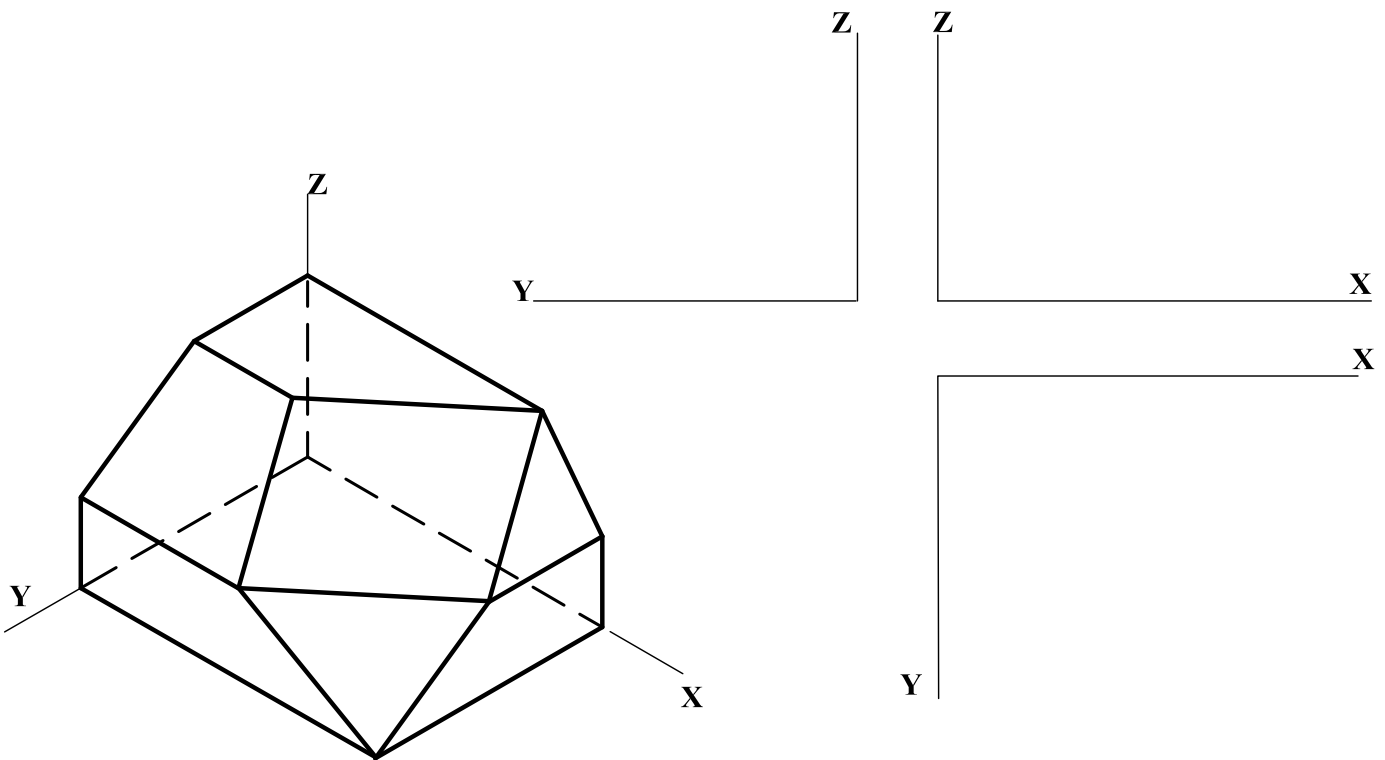
**B2.-** Representar, considerando la visibilidad de sus aristas, el octaedro cuyos vértices son los centros de las caras de un cubo cuya cara **ABCD** se apoya en el plano horizontal de proyección.



**B3.-** Representar las formas planas **ABC** y **DEFG**, calculando su intersección y diferenciando partes vistas y ocultas.



**B4.-** Representar en diédrico, dando las vistas que se consideren necesarias, la pieza cuyo dibujo isométrico se ofrece (sin coeficientes de reducción).



## DIBUJO TÉCNICO II

### CRITERIOS ESPECÍFICOS DE CORRECCIÓN

**A1.-** La afinidad entre la circunferencia de diámetro **AB** y la elipse ofrece una forma sencilla de resolver el ejercicio. Como **r** pasa por el centro de la elipse, que es punto doble en la afinidad, basta encontrar el homólogo de otro punto de **r**, **I**, para determinar **r'** y localizar **P'** en la circunferencia, homólogo del punto de intersección buscado. El otro punto **Q** de intersección es simétrico de **P** respecto al centro de la elipse.

#### Calificación orientativa

Determinación de la afinidad con la circunferencia <b>c</b>	0,25
Trazado y obtención de <b>r'</b> afin de <b>r</b>	1,00
Obtención de los puntos de intersección <b>P</b> y <b>Q</b>	1,00
Valoración del trazado y la ejecución	0,25
Explicación razonada	0,50
<b>Total</b>	<b>3,00</b>

**A2.** El ángulo entre la recta **r** y el plano dado, es el que forma ésta, con la recta **IJ**, proyección ortogonal de **r** sobre el plano. Para obtener el ángulo en verdadera magnitud se ha abatido el plano **HIJ** que las contiene sobre el plano horizontal usando **HJ** como charnela.

#### Calificación orientativa

Determinación del punto de intersección <b>I</b>	0,50
Determinación de la recta <b>IJ</b>	0,50
Obtención del ángulo en verdadera magnitud	0,75
Valoración del trazado y la ejecución	0,25
<b>Total</b>	<b>2,00</b>

**A3.-** El ejercicio trata de valorar la capacidad de visualización espacial e interpretación de las vistas normalizadas de una pieza, así como su correcta representación en el dibujo isométrico.

#### Calificación orientativa

Correcta representación de la pieza	1,00
Calculo de la sección indicada	0,50
Visibilidad (clara distinción de aristas vistas)	0,25
Valoración del trazado y la ejecución	0,25
<b>Total</b>	<b>2,00</b>

**A4.-** Se valora la correcta representación y acotación de vistas. El alzado con una sección longitudinal (conveniente, aunque no es imprescindible), la vista en planta, y una sección o vista lateral, son suficientes para determinar su geometría. Se necesitan al menos **nueve** cotas para definir dimensionalmente la pieza. Otras disposiciones alternativas de las cotas son posibles, valorándose positivamente su adecuada elección y el correcto uso de símbolos, evitando cotas redundantes o manifiestamente inadecuadas.

#### Calificación orientativa

Correcta representación de la pieza	1,25
Número y adecuación de cotas según normalización	0,75
Uso correcto de la simbología	0,75
Valoración del trazado y la ejecución	0,25
<b>Total</b>	<b>3,00</b>

**B1.** El ejercicio presenta una inversión negativa, por lo que no existe circunferencia de puntos dobles, pero sí circunferencias dobles como la que tiene su centro en **O** y diámetro **A-A'**, o las que cortan a ésta diametralmente, que pueden utilizarse para obtener puntos inversos de otros.

Los inversos de los lados del cuadrado serán arcos de circunferencias que pasan por **O**.

También se podrían obtener los arcos de circunferencia inversos, como producto de la inversión de potencia positiva y la simetría de centro **O**.

**Calificación orientativa**

Determinación del punto inverso <b>D'</b> de <b>D</b>	0,50
Obtención de los puntos inversos <b>B'</b> , <b>C'</b> de los vértices <b>B</b> y <b>C</b>	0,75
Trazado de los arcos de circunferencia que encierran la figura inversa	1,00
Valoración del trazado y la ejecución	0,25
Explicación razonada	0,50
<b>Total</b>	<b>3,00</b>

**B2.** Construido el cubo, basta hallar los centros de las caras para tener los vértices del octaedro y, uniéndolos convenientemente, sus aristas. El análisis de la visibilidad determinará qué aristas son ocultas.

**Calificación orientativa**

Representación del cubo de referencia.	0,50
Determinación de vértices y aristas del octaedro.	0,75
Visibilidad de las aristas	0,50
Valoración del trazado y la ejecución	0,25
<b>Total</b>	<b>2,00</b>

**B3.-** Para hallar la recta de intersección de ambos planos, se obtienen las trazas del plano **ABC** que resultan paralelas a los lados **AB** y **CB**. Un análisis de la visibilidad completará el ejercicio.

**Calificación orientativa**

Determinación de las trazas del plano <b>ABC</b>	0,50
Determinación de la recta intersección	0,75
Determinación de la visibilidad de ambos planos	0,50
Valoración del trazado y la ejecución	0,25
<b>Total</b>	<b>2,00</b>

**B4.-** El ejercicio trata de valorar la capacidad de visualización espacial y la correcta representación en Diédrico de las vistas necesarias para su definición.

**Calificación orientativa**

Correcta interpretación de las dimensiones.	0,50
Correcta representación de las vistas.	2,00
Correcta observación del paralelismo entre aristas	0,50
<b>Total</b>	<b>3,00</b>

Soluciones	<b>UNIVERSIDADES PÚBLICAS DE LA COMUNIDAD DE MADRID</b>
	EVALUACIÓN PARA EL ACCESO A LAS ENSEÑANZAS UNIVERSITARIAS OFICIALES DE GRADO Curso 2020-2021 <b>MATERIA: DIBUJO TECNICO II (Documento de trabajo orientativo)</b>

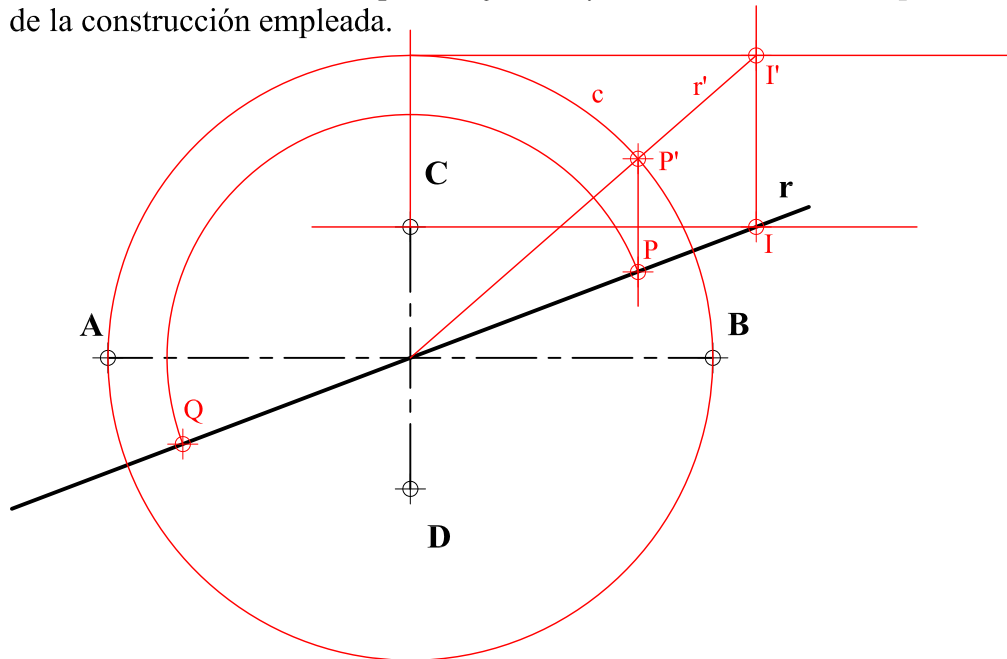
### INSTRUCCIONES GENERALES Y CALIFICACIÓN

Después de leer atentamente el examen, responda de la siguiente forma:

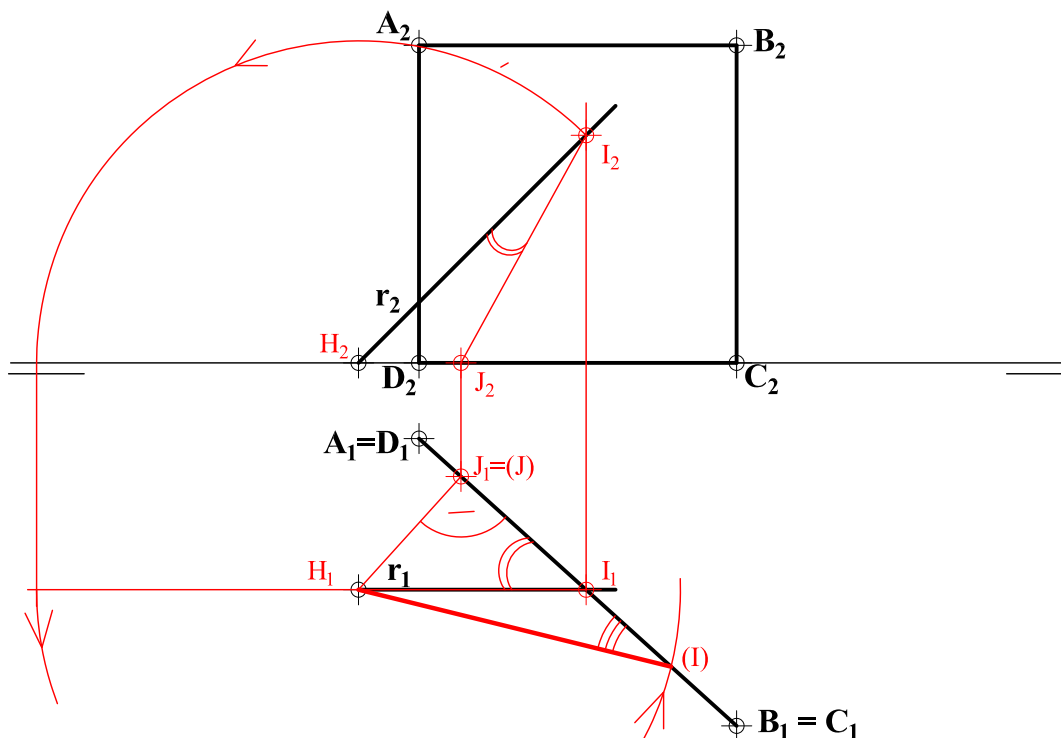
- responda gráficamente a dos preguntas a elegir indistintamente entre las siguientes: A2, B2, A3, B3.
- responda gráficamente a dos preguntas a elegir indistintamente entre las siguientes: A1, B1, A4, B4.

**TIEMPO Y CALIFICACIÓN:** 90 minutos. Las dos preguntas elegidas entre A1, B1, A4 o B4 se calificarán sobre 3 puntos cada una y las dos preguntas elegidas entre A2, B2, A3 o B3 se calificarán sobre 2 puntos cada una. Las respuestas se deben **delinear a lápiz**, debiendo dejarse todas las construcciones necesarias. La explicación razonada (justificando las construcciones) deberá realizarse, cuando se pida, junto a la resolución gráfica.

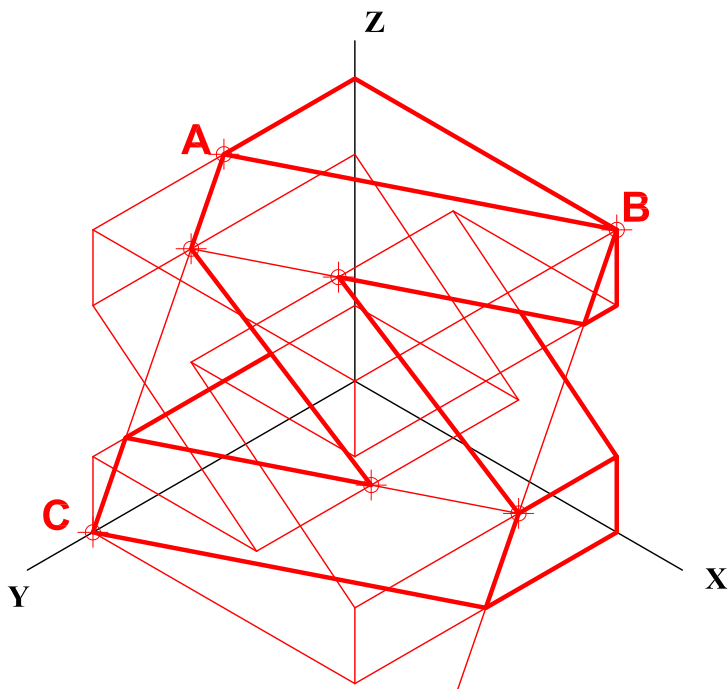
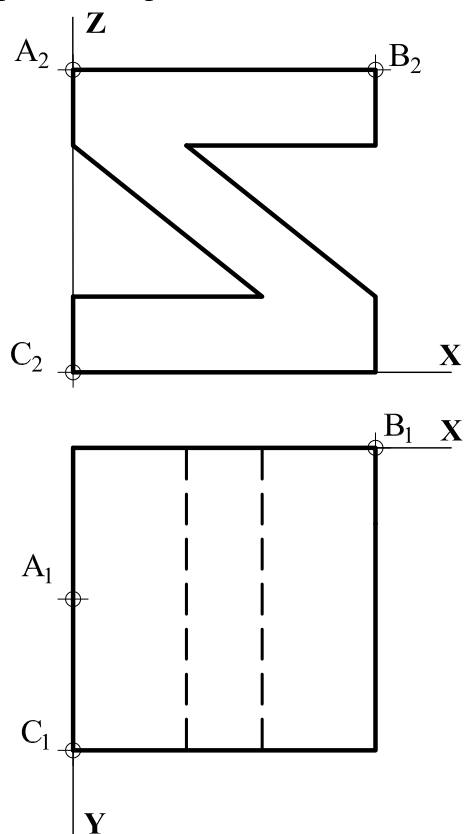
**A1.-** Determinar la intersección de la elipse de ejes **AB** y **CD** con la recta **r**. Exponer razonadamente el fundamento de la construcción empleada.



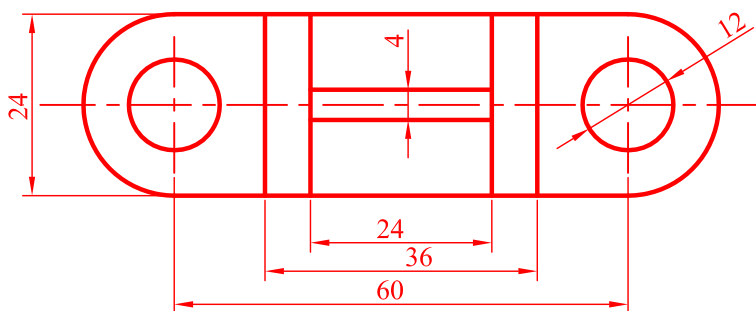
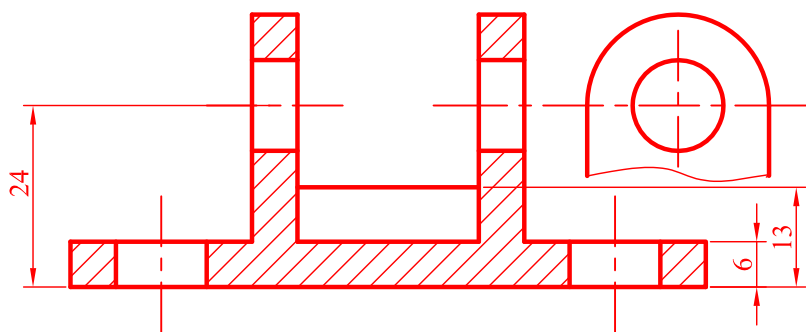
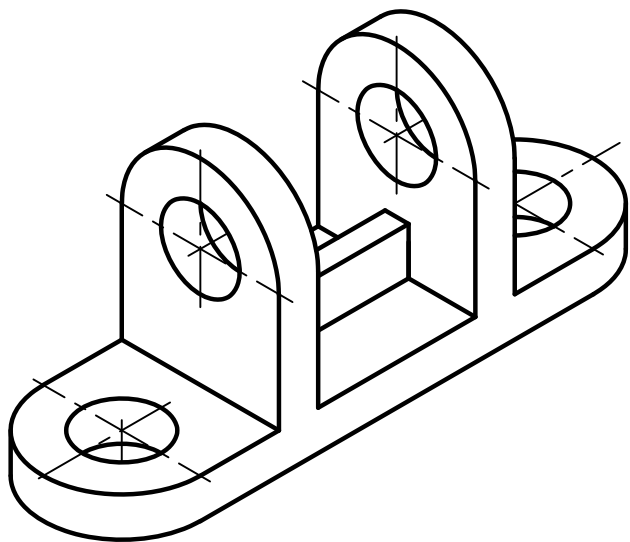
**A2.-** Determinar el ángulo que forma la recta frontal **r** con el plano proyectante horizontal **ABCD**.



**A3.-** Representar como dibujo isométrico la pieza dada en diédrico y determinar en él la sección que produce el plano **ABC**.

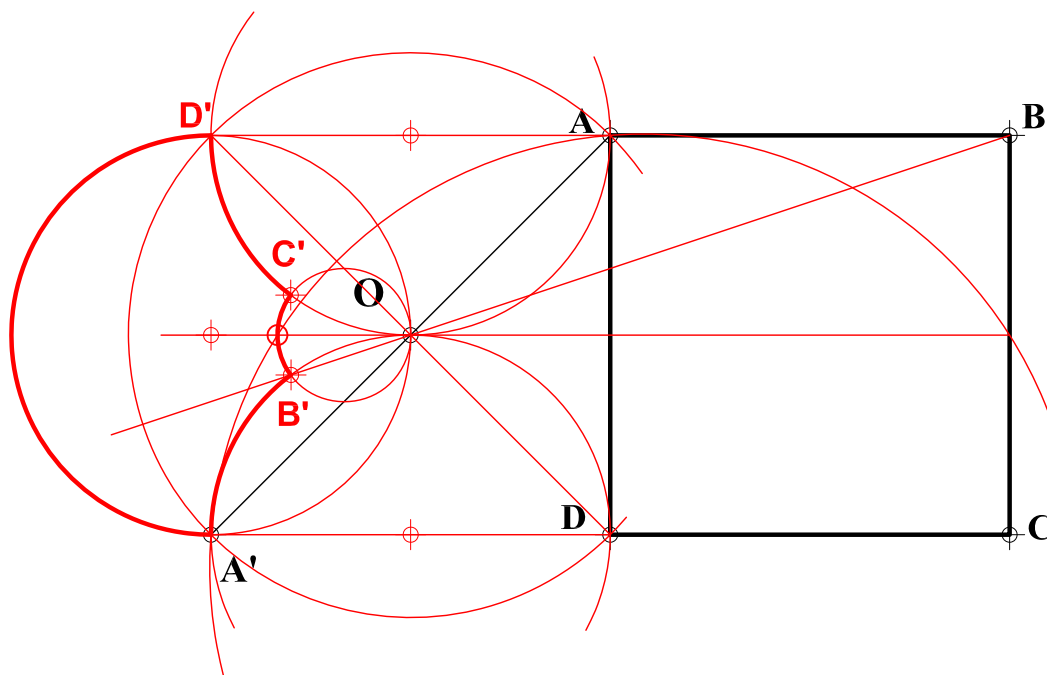


**A4.-** Representar las vistas necesarias de la pieza dada en dibujo isométrico (sin coeficientes de reducción). Acotar según norma para su correcta definición dimensional, sabiendo que los taladros son pasantes.

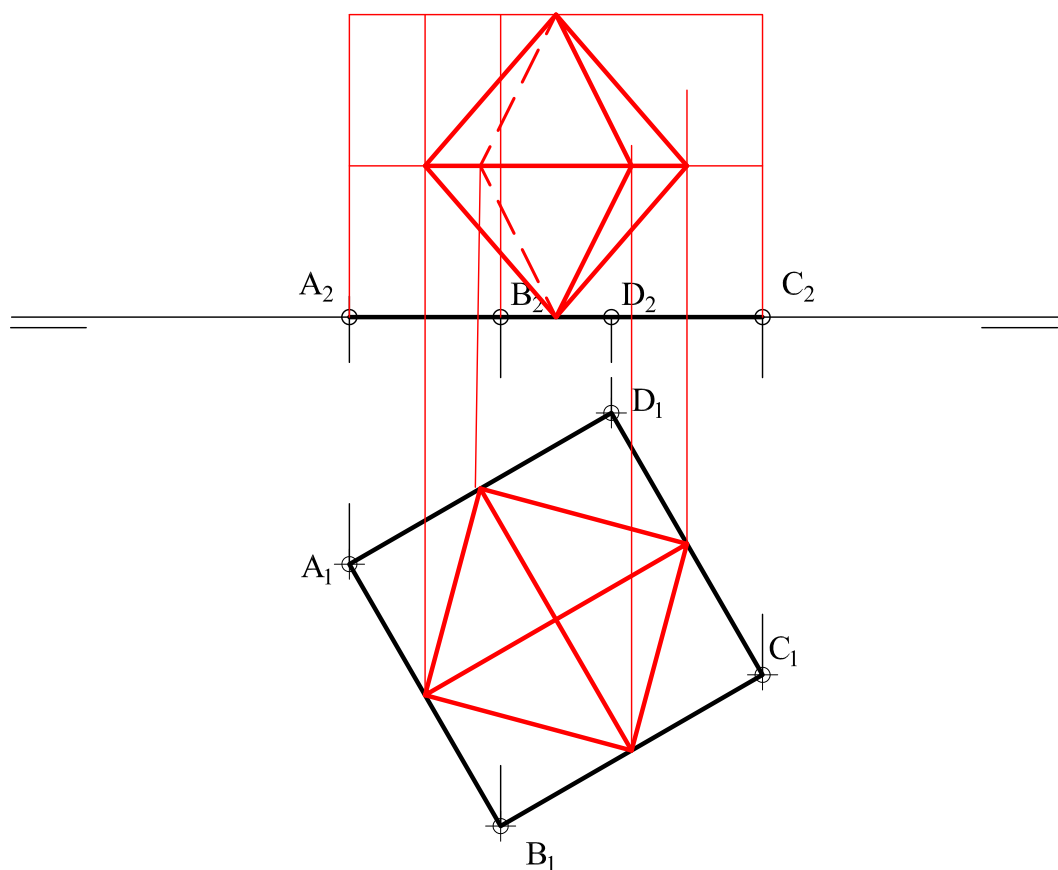




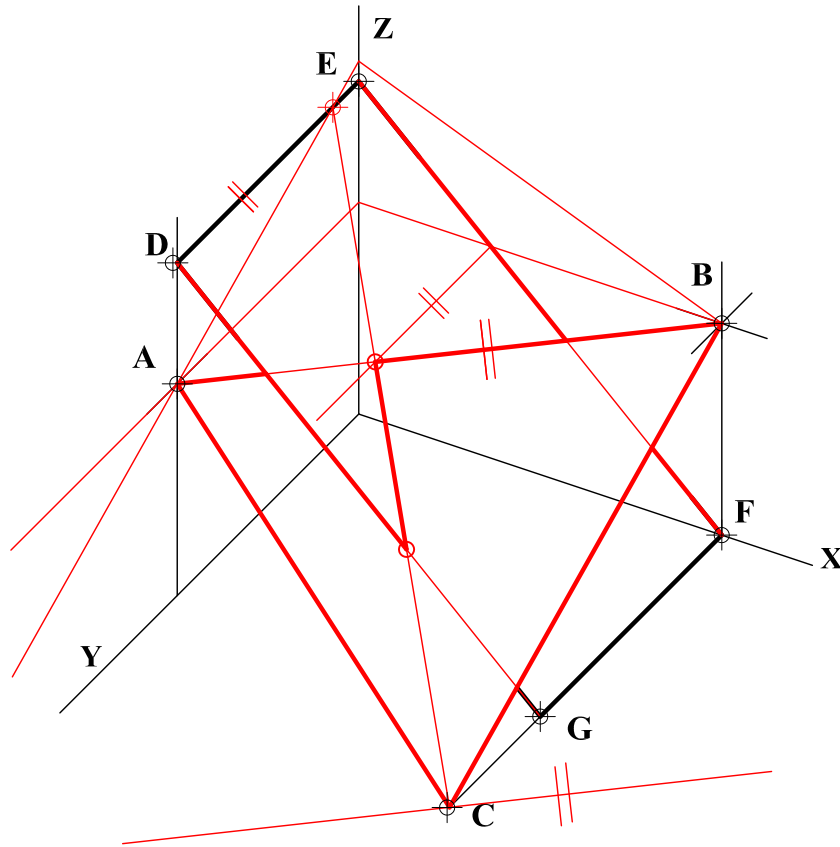
**B1.-** Determinar la figura inversa del cuadrado **ABCD** en la inversión de centro **O** que transforma **A** en **A'**. Exponer razonadamente el fundamento de la construcción empleada.



**B2.-** Representar, considerando la visibilidad de sus aristas, el octaedro cuyos vértices son los centros de las caras de un cubo cuya cara **ABCD** se apoya en el plano horizontal de proyección.



**B3.-** Representar las formas planas **ABC** y **DEFG**, calculando su intersección y diferenciando partes vistas y ocultas.



**B4.-** Representar en diédrico, dando las vistas que se consideren necesarias, la pieza cuyo dibujo isométrico se ofrece (sin coeficientes de reducción).

