



**Instrucciones:**

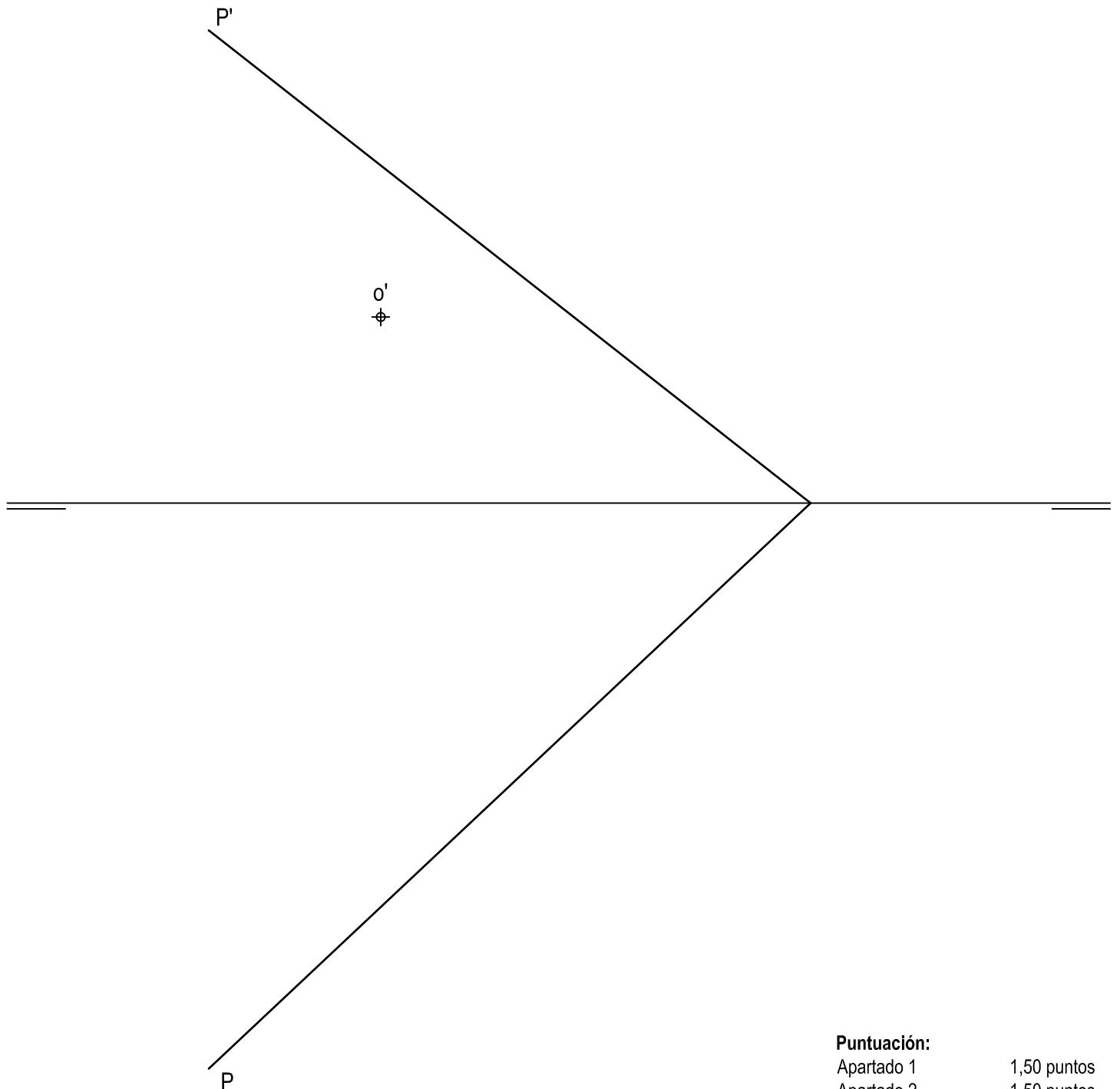
- a) Tiempo de duración de la prueba: 1 hora y 30 minutos.
- b) La presente prueba consta de dos problemas (Bloque A) y cuatro ejercicios (Bloque B).
- c) Para la realización de la prueba se elegirá un problema y dos ejercicios de los propuestos. En caso de entregar más problemas/ejercicios de los requeridos, serán tenidos en cuenta los respondidos en primer lugar.
- d) Los ejercicios y el problema deben resolverse exclusivamente en las láminas facilitadas, realizando cada uno de ellos en su correspondiente hoja.
- e) Los dos ejercicios se calificarán de 0 a 3 puntos, y el problema de 0 a 4 puntos, sumando una puntuación máxima de 10 (3+3+4).
- f) La ejecución del dibujo se hará únicamente con lápiz de grafito, pudiéndose usar distintos grosores y durezas de minas.
- h) Para la realización de la prueba el alumno utilizará, como mínimo, el siguiente material de dibujo:
  - Lápices de grafito o portaminas.
  - Afilaminas.
  - Goma de borrar.
  - Escuadra y cartabón.
  - Regla graduada o escalímetro.
  - Compás.
- i) Además de los útiles mencionados, se permitirá el uso de plantillas, transportador de ángulos, un tablero tamaño A-3 con su correspondiente paralelógrafo y se permitirá el uso de calculadoras que no sean programables, gráficas ni con capacidad para almacenar o transmitir datos.

## BLOQUE A

### PROBLEMA 1: SISTEMA DIÉDRICO.

Dadas las trazas del plano P y la proyección vertical del punto O contenido en dicho plano, se pide:

1. Obtener las proyecciones del hexágono regular ABCDEF de 25 mm de lado contenido en P y de centro O, que presenta dos lados horizontales.
2. Determinar las proyecciones de la pirámide regular con base ABCDEF y altura 75 mm, situada en el primer diedro de proyección.
3. Dibujar las proyecciones de la sección que origina en la pirámide un plano horizontal Q que pasa por el punto medio de su altura.
4. Indicar la longitud del perímetro de la verdadera magnitud de la sección: \_\_\_\_\_ mm.



#### Puntuación:

Apartado 1	1,50 puntos
Apartado 2	1,50 puntos
Apartado 3	0,75 puntos
Apartado 4	0,25 puntos
<b>Puntuación máxima</b>	<b>4,00 puntos</b>

## BLOQUE A

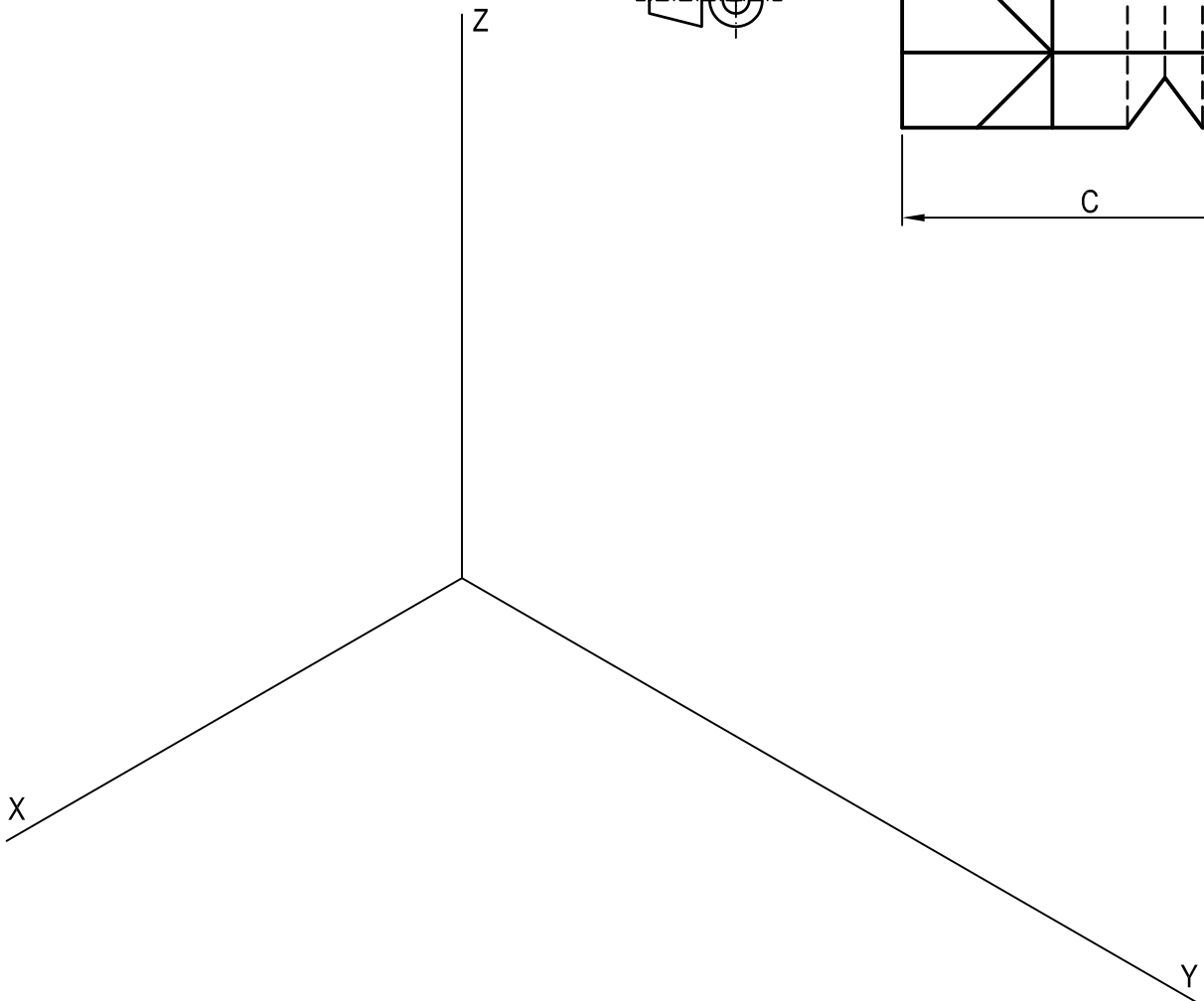
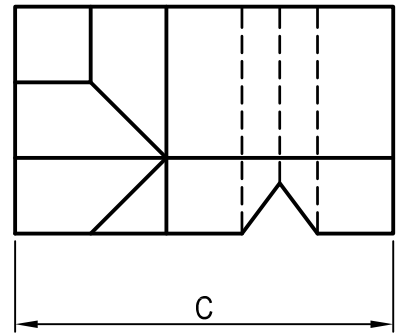
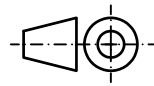
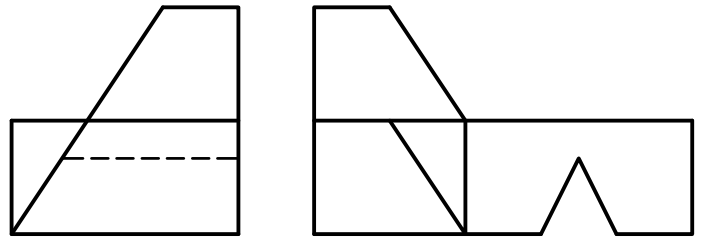
### PROBLEMA 2: SISTEMA AXONOMÉTRICO.

Dados alzado, planta y perfil de una pieza a escala 2:5, según el método de representación del primer diedro de proyección, se pide:

1. Representar su perspectiva isométrica a escala 1:1, según los ejes dados, representando las aristas ocultas.
2. Indicar el valor de la cifra de cota marcada con la letra C: \_\_\_\_\_ mm.

#### Puntuación:

Aplicación escala	0,25 puntos
Aplicación coeficiente	0,25 puntos
Volumen izquierdo	1,50 puntos
Volumen derecho	1,50 puntos
Líneas ocultas	0,25 puntos
Apartado 2	0,25 puntos
<b>Puntuación máxima</b>	<b>4,00 puntos</b>

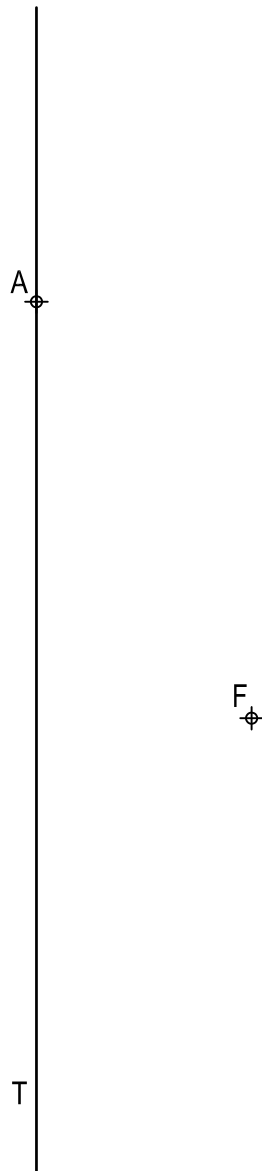


## BLOQUE B

### EJERCICIO 1: TRAZADO GEOMÉTRICO.

Dado el foco F y la recta tangente T en un punto A de una parábola, se pide:

1. Representar el eje, el vértice y la directriz.
2. Dibujar la parábola.
3. Trazar la normal a la cónica en el punto A y la tangente en su vértice.



#### Puntuación:

Apartado 1	1,00 puntos
Apartado 2	1,50 puntos
Apartado 3	0,50 puntos
<b>Puntuación máxima</b>	<b>3,00 puntos</b>

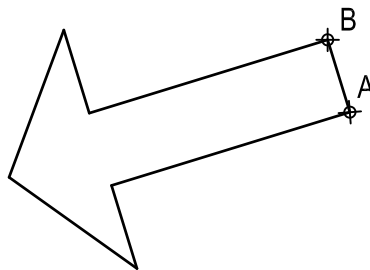
## BLOQUE B

### EJERCICIO 2: TRANSFORMACIONES GEOMÉTRICAS.

Dada la figura representada y la homología definida por los pares de puntos homólogos A-A', B-B' y M≡M', se pide:

1. Dibujar el eje y el centro de homología.
2. Representar la figura homóloga de la dada.

M≡M'  
⊕



⊕  
B'

⊕  
A'

**Puntuación:**

Apartado 1 1,00 puntos

Apartado 2 2,00 puntos

**Puntuación máxima 3,00 puntos**

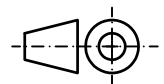
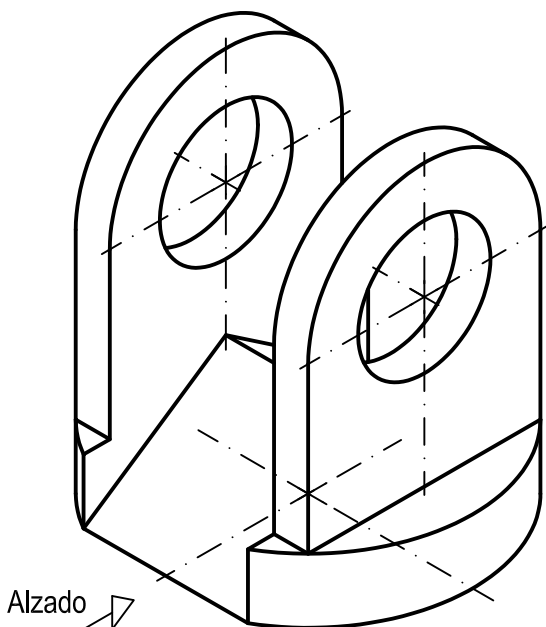
## BLOQUE B

### EJERCICIO 3: NORMALIZACIÓN Y DOCUMENTACIÓN.

Dada la perspectiva isométrica de una pieza a escala 3:4, se pide:

1. Representar alzado y perfil derecho a escala 2:3, según el método de representación del primer diedro de proyección.
2. Acotar las vistas según normas.

El objeto presenta dos planos de simetría.



#### Puntuación:

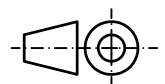
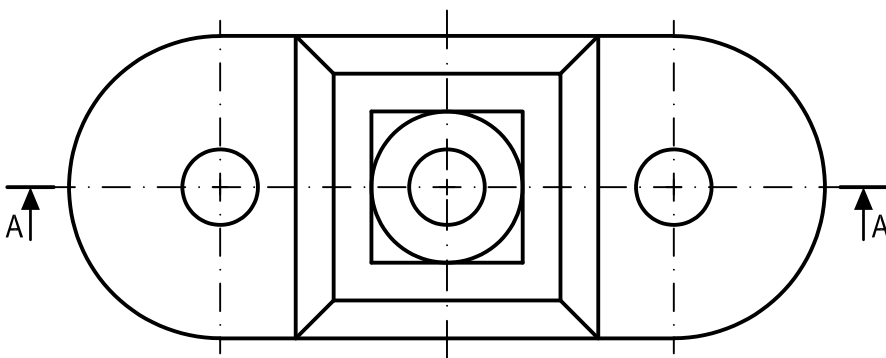
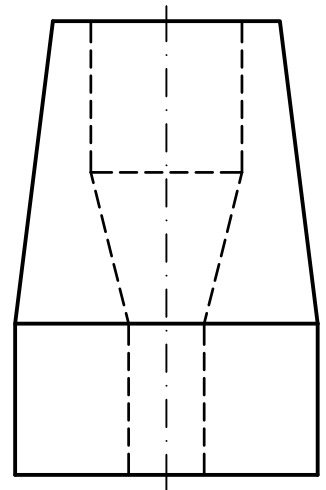
Aplicación coeficiente	0,25 puntos
Aplicación escala	0,25 puntos
Apartado 1	1,50 puntos
Apartado 2	1,00 puntos
<b>Puntuación máxima</b>	<b>3,00 puntos</b>

## BLOQUE B

### EJERCICIO 4: NORMALIZACIÓN Y DOCUMENTACIÓN.

Dados planta y perfil de una pieza a escala 1:2, según el método de representación del primer diedro de proyección, se pide:

1. Representar el corte A-A a escala 1:2.
2. Acotar según normas.



**Puntuación:**

Apartado 1 1,50 puntos

Apartado 2 1,50 puntos

**Puntuación máxima 3,00 puntos**



**Instrucciones:**

- a) Tiempo de duración de la prueba: 1 hora y 30 minutos.
- b) La presente prueba consta de dos problemas (Bloque A) y cuatro ejercicios (Bloque B).
- c) Para la realización de la prueba se elegirá un problema y dos ejercicios de los propuestos. En caso de entregar más problemas/ejercicios de los requeridos, serán tenidos en cuenta los respondidos en primer lugar.
- d) Los ejercicios y el problema deben resolverse exclusivamente en las láminas facilitadas, realizando cada uno de ellos en su correspondiente hoja.
- e) Los dos ejercicios se calificarán de 0 a 3 puntos, y el problema de 0 a 4 puntos, sumando una puntuación máxima de 10 (3+3+4).
- f) La ejecución del dibujo se hará únicamente con lápiz de grafito, pudiéndose usar distintos grosores y durezas de minas.
- h) Para la realización de la prueba el alumno utilizará, como mínimo, el siguiente material de dibujo:
  - Lápices de grafito o portaminas.
  - Afilaminas.
  - Goma de borrar.
  - Escuadra y cartabón.
  - Regla graduada o escalímetro.
  - Compás.
- i) Además de los útiles mencionados, se permitirá el uso de plantillas, transportador de ángulos, un tablero tamaño A-3 con su correspondiente paralelógrafo y se permitirá el uso de calculadoras que no sean programables, gráficas ni con capacidad para almacenar o transmitir datos.

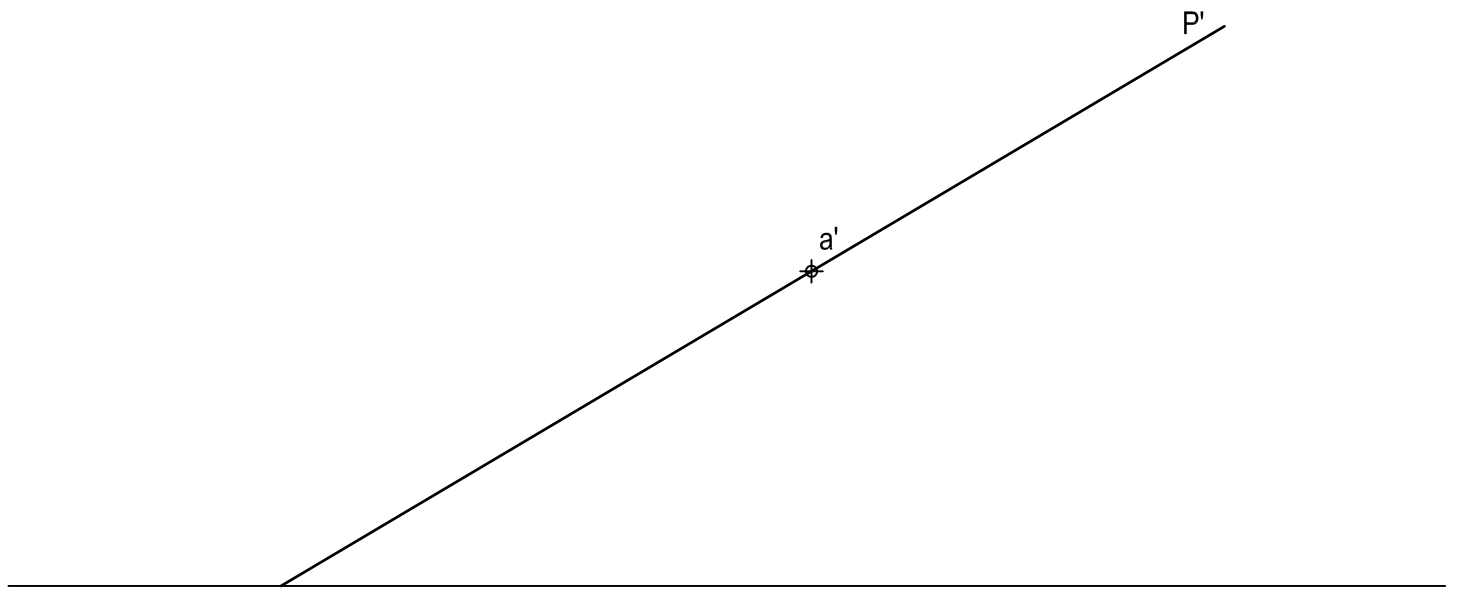


## BLOQUE A

### PROBLEMA 1: SISTEMA DIÉDRICO.

Dada la traza vertical de un plano P y la proyección vertical de un punto A contenido en dicho plano, se pide:

1. Determinar la traza horizontal de P, sabiendo que el plano forma un ángulo de  $45^\circ$  con el plano vertical de proyección. Elegir la solución en la que las trazas vistas de P formen un ángulo agudo.
2. Representar en el primer diedro las proyecciones del triángulo equilátero ABC contenido en P, sabiendo que el lado BC es paralelo a la traza vertical de P y que el punto B pertenece al plano horizontal de proyección.
3. Dibujar las proyecciones del tetraedro regular ABCD situado en primer diedro de proyección.
4. Indicar la verdadera magnitud de la arista del tetraedro: \_\_\_\_\_ mm.



#### Puntuación:

Apartado 1	0,50 puntos
Apartado 2	1,50 puntos
Apartado 3	1,75 puntos
Apartado 4	0,25 puntos
<b>Puntuación máxima</b>	<b>4,00 puntos</b>

## BLOQUE A

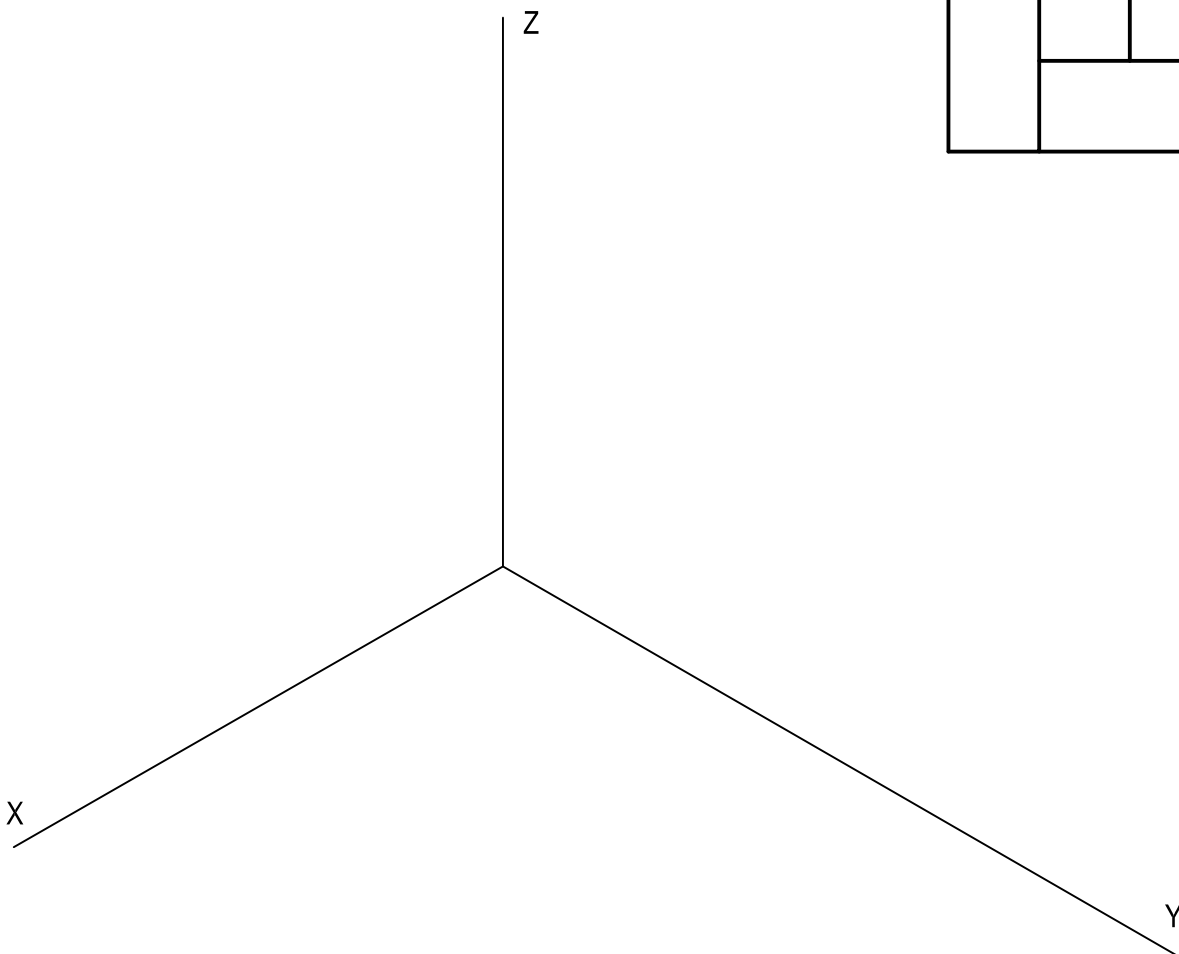
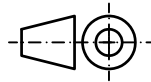
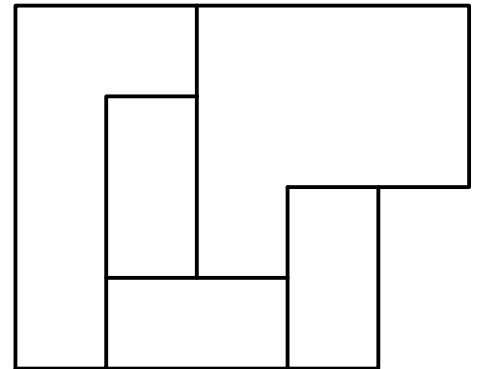
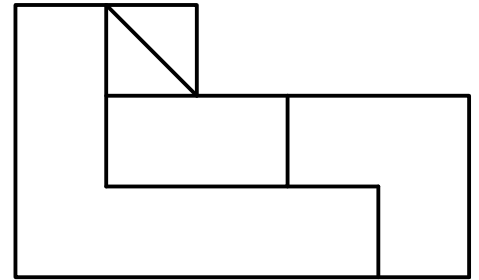
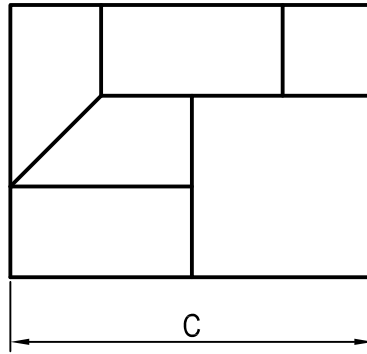
### PROBLEMA 2: SISTEMA AXONOMÉTRICO.

Dados alzado, planta y perfil de una pieza a escala 3:5, según el método de representación del primer diedro de proyección, se pide:

1. Representar su perspectiva isométrica a escala 1:1, según los ejes dados.
2. Indicar el valor de la cifra de cota marcada con la letra C: \_\_\_\_\_ mm.

#### Puntuación:

Aplicación escala	0,25 puntos
Aplicación coeficiente	0,25 puntos
Volumen superior	1,75 puntos
Volumen inferior	1,50 puntos
Apartado 2	0,25 puntos
<b>Puntuación máxima</b>	<b>4,00 puntos</b>

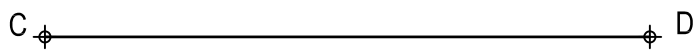


## BLOQUE B

### EJERCICIO 1: TRAZADO GEOMÉTRICO.

Dado el eje menor CD de una elipse, se pide:

1. Dibujar el eje mayor AB y los focos de la cónica, sabiendo que el ángulo con el que se abarca el eje menor desde cualquiera de los extremos del eje mayor (A o B) es de  $60^\circ$ .
2. Representar la cónica.
3. Trazar la tangente y la normal en el punto P de la cónica que se encuentra a una distancia de 20 mm del foco más cercano al borde superior de la lámina y a la derecha del eje mayor.



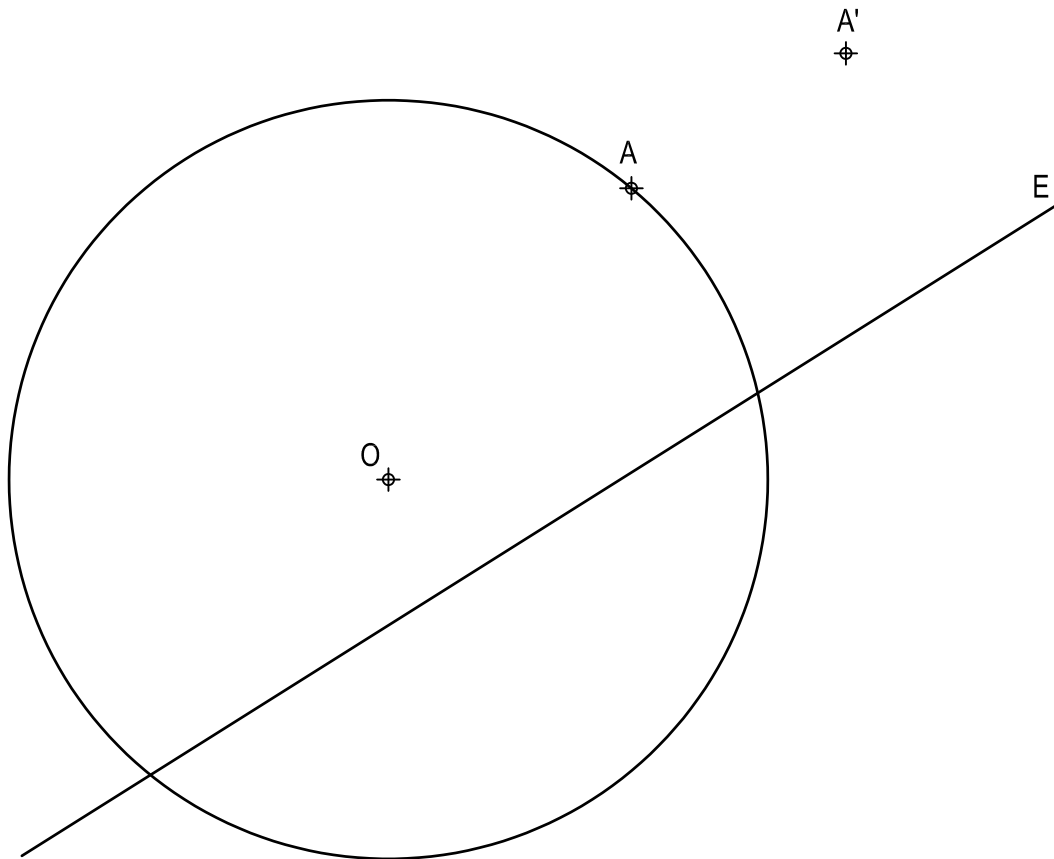
#### Puntuación:

Apartado 1	0,75 puntos
Apartado 2	1,50 puntos
Apartado 3	0,75 puntos
<b>Puntuación máxima</b>	<b>3,00 puntos</b>

**BLOQUE B**

**EJERCICIO 2: TRANSFORMACIONES GEOMÉTRICAS.**

Dada la circunferencia de centro O y la homología afín definida por el eje E y el par de puntos homólogos A-A', se pide:  
Dibujar la figura homóloga del pentágono regular de vértice A inscrito en la circunferencia dada.



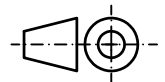
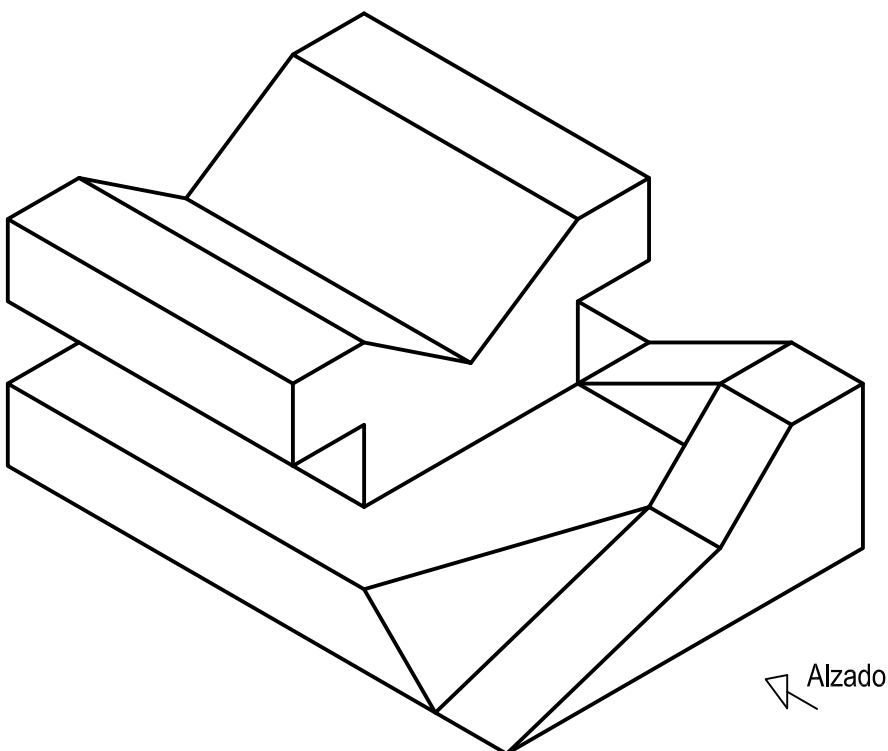
<b>Puntuación:</b>	
Trazado del pentágono	0,75 puntos
Pentágono afín	2,25 puntos
<b>Puntuación máxima</b>	<b>3,00 puntos</b>

## BLOQUE B

### EJERCICIO 3: NORMALIZACIÓN Y DOCUMENTACIÓN.

Dada la perspectiva isométrica de una pieza a escala 8:6, se pide:

1. Representar alzado y planta a escala 1:1, según el método de representación del primer diedro de proyección.
2. Acotar las vistas según normas.



#### Puntuación:

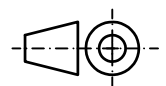
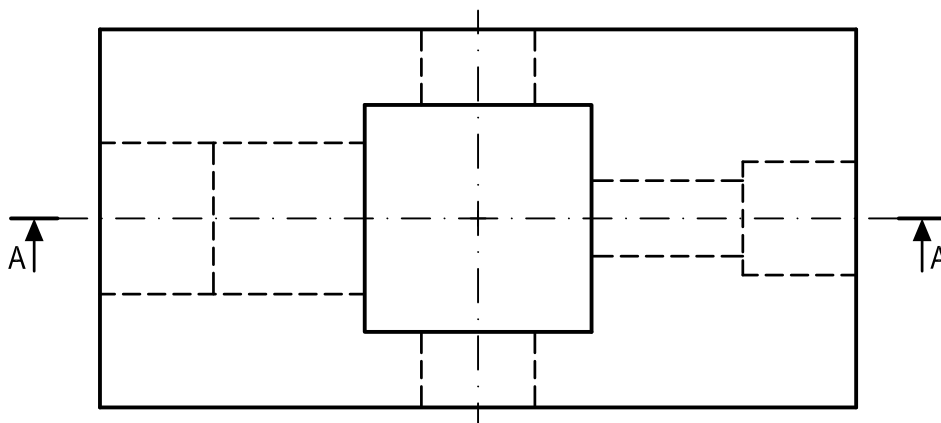
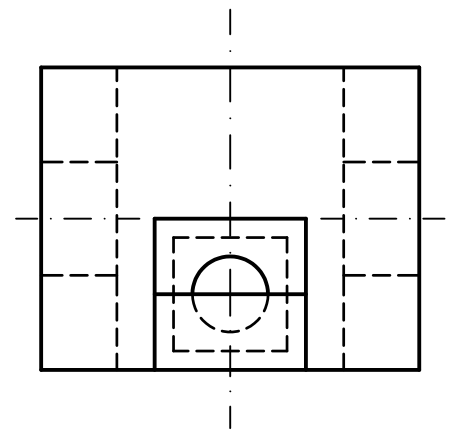
Aplicación coeficiente	0,25 puntos
Aplicación escala	0,25 puntos
Apartado 1	1,50 puntos
Apartado 2	1,00 puntos
<b>Puntuación máxima</b>	<b>3,00 puntos</b>

## BLOQUE B

### EJERCICIO 4: NORMALIZACIÓN Y DOCUMENTACIÓN.

Dados planta y perfil de una pieza a escala 1:2, según el método de representación del primer diedro de proyección, se pide:

1. Representar el corte A-A a escala 1:2.
2. Acotar según normas.



**Puntuación:**

Apartado 1 1,50 puntos

Apartado 2 1,50 puntos

**Puntuación máxima 3,00 puntos**



**Instrucciones:**

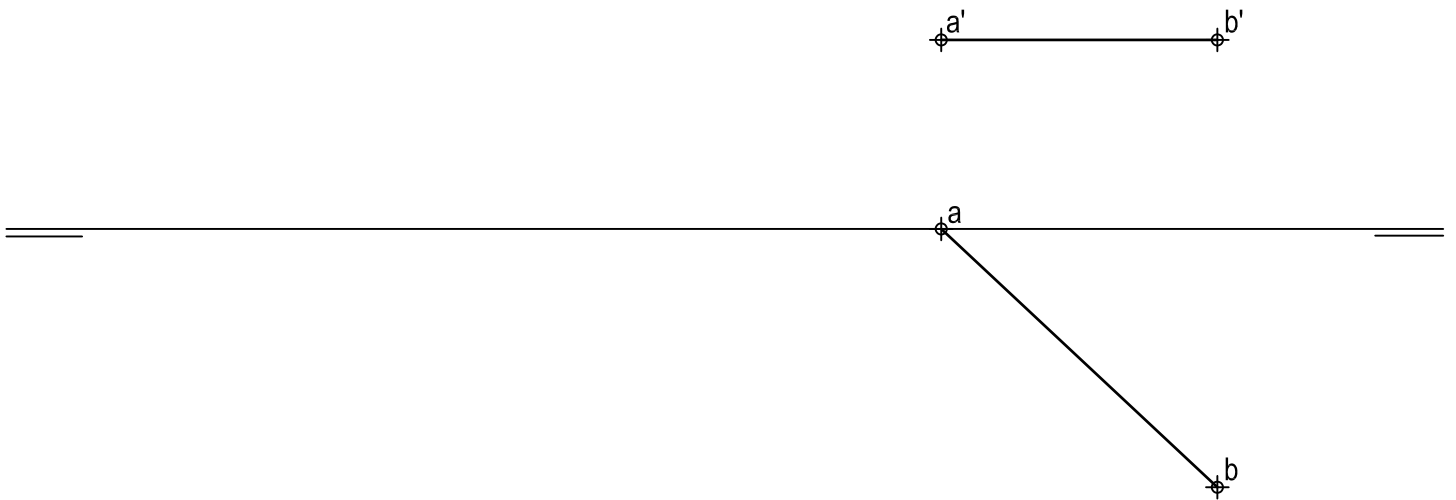
- a) Tiempo de duración de la prueba: 1 hora y 30 minutos.
- b) La presente prueba consta de dos problemas (Bloque A) y cuatro ejercicios (Bloque B).
- c) Para la realización de la prueba se elegirá un problema y dos ejercicios de los propuestos. En caso de entregar más problemas/ejercicios de los requeridos, serán tenidos en cuenta los respondidos en primer lugar.
- d) Los ejercicios y el problema deben resolverse exclusivamente en las láminas facilitadas, realizando cada uno de ellos en su correspondiente hoja.
- e) Los dos ejercicios se calificarán de 0 a 3 puntos, y el problema de 0 a 4 puntos, sumando una puntuación máxima de 10 (3+3+4).
- f) La ejecución del dibujo se hará únicamente con lápiz de grafito, pudiéndose usar distintos grosores y durezas de minas.
- h) Para la realización de la prueba el alumno utilizará, como mínimo, el siguiente material de dibujo:
  - Lápices de grafito o portaminas.
  - Afilaminas.
  - Goma de borrar.
  - Escuadra y cartabón.
  - Regla graduada o escalímetro.
  - Compás.
- i) Además de los útiles mencionados, se permitirá el uso de plantillas, transportador de ángulos, un tablero tamaño A-3 con su correspondiente paralelógrafo y se permitirá el uso de calculadoras que no sean programables, gráficas ni con capacidad para almacenar o transmitir datos.

## BLOQUE A

### PROBLEMA 1: SISTEMA DIÉDRICO.

Dadas las proyecciones del segmento AB, se pide:

1. Representar en el primer diedro las proyecciones del cuadrado ABCD sabiendo que su lado CD está en el plano horizontal de proyección.
2. Dibujar las trazas del plano P que contiene a ABCD.
3. Determinar las proyecciones del hexaedro regular ABCDEFGH contenido en el primer diedro de proyección.
4. Obtener las proyecciones de la sección producida en el poliedro por el plano horizontal que contiene a su centro.
5. Indicar la verdadera magnitud de la diagonal del hexaedro: \_\_\_\_\_ mm.



#### Puntuación:

Apartado 1	1,50 puntos
Apartado 2	0,25 puntos
Apartado 3	1,00 puntos
Apartado 4	0,75 puntos
Apartado 5	0,50 puntos
<b>Puntuación máxima</b>	<b>4,00 puntos</b>

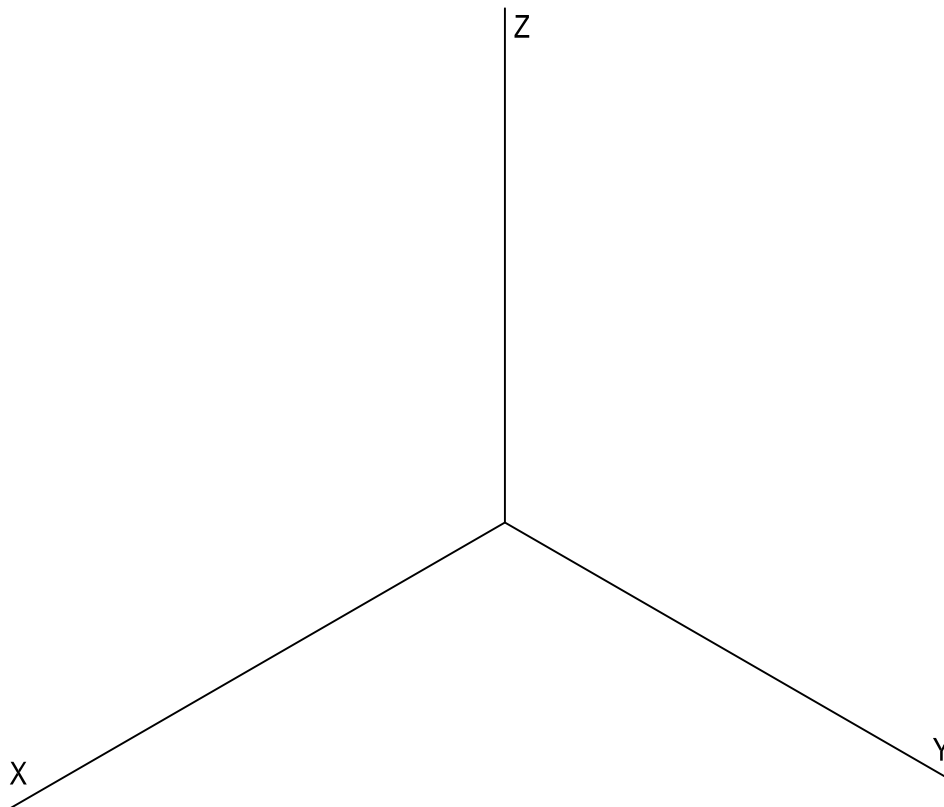
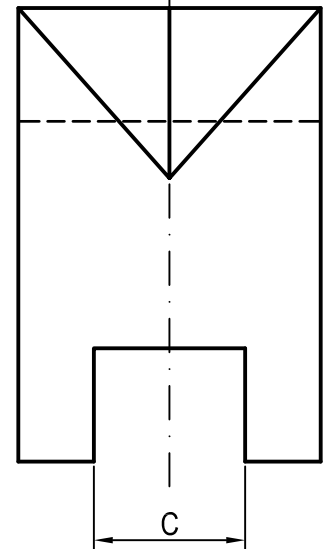
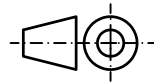
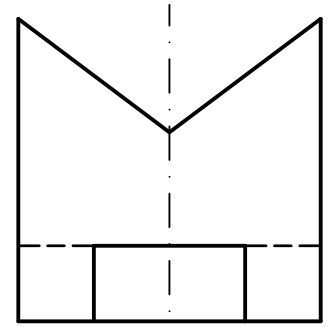
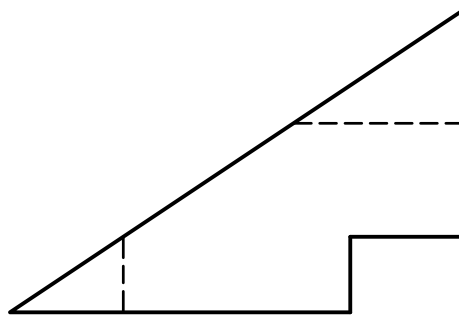


## BLOQUE A

### PROBLEMA 2: SISTEMA AXONOMÉTRICO.

Dados alzado, planta y perfil de una pieza a escala 1:2, según el método de representación del primer diedro de proyección, se pide:

1. Representar su perspectiva isométrica a escala 2:3, según los ejes dados, representando las aristas ocultas.
2. Indicar el valor de la cifra de cota marcada con la letra C: \_\_\_\_\_ mm.



#### Puntuación:

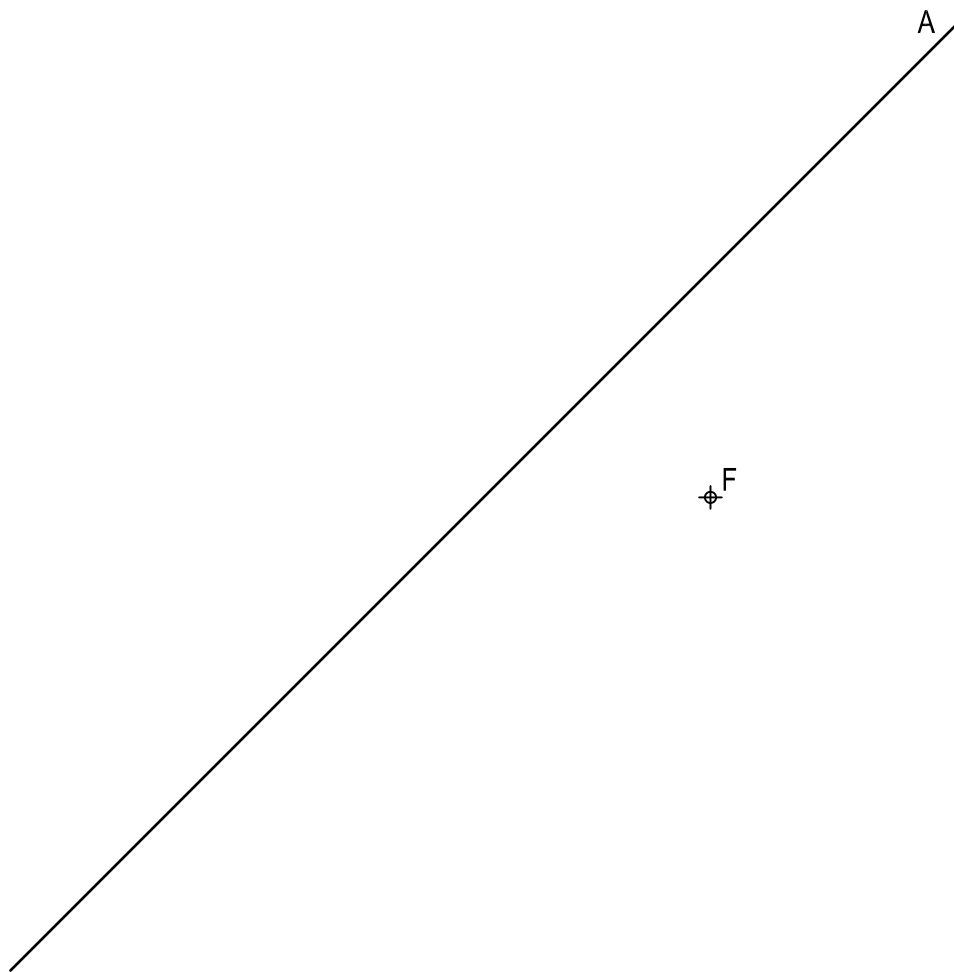
Aplicación escala	0,25 puntos
Aplicación coeficiente	0,25 puntos
Volumen anterior	1,00 puntos
Volumen superior	1,00 puntos
Volumen posterior	1,00 puntos
Líneas ocultas	0,25 puntos
Apartado 2	0,25 puntos
<b>Puntuación máxima</b>	<b>4,00 puntos</b>

## BLOQUE B

### EJERCICIO 1: TRAZADO GEOMÉTRICO.

Definida una hipérbola por el foco F y la asíntota A, se pide:

1. Determinar el foco F', los vértices y la asíntota A' de la cónica, sabiendo que el eje real forma un ángulo de  $45^\circ$  con la asíntota (hipérbola equilátera). Elegir la solución en la que el centro de la hipérbola quede lo más centrado posible.
2. Dibujar la hipérbola.
3. Trazar la tangente en el punto P de la cónica que se encuentra a 20 mm de F y más cercano al borde superior de la lámina.



#### Puntuación:

Apartado 1	1,00 puntos
Apartado 2	1,50 puntos
Apartado 3	0,50 puntos
<b>Puntuación máxima</b>	<b>3,00 puntos</b>

**BLOQUE B**

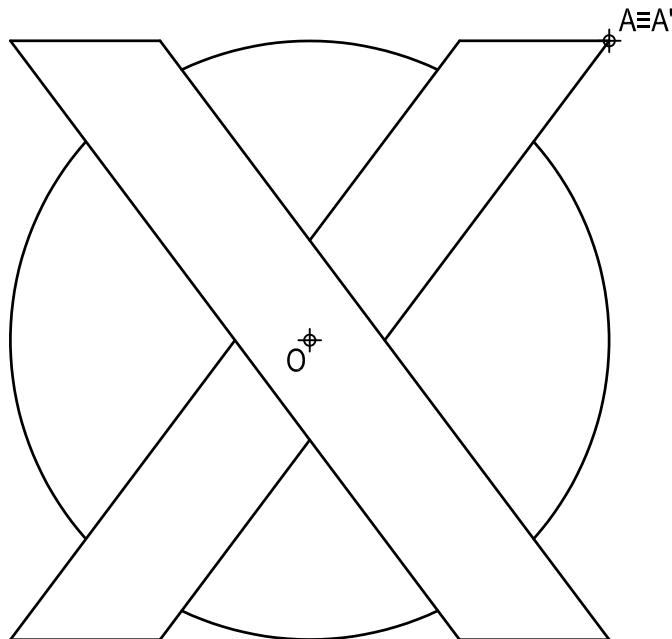
**EJERCICIO 2: TRANSFORMACIONES GEOMÉTRICAS.**

Dada la figura representada y la homología afín definida por los pares de puntos homólogos  $O \equiv O'$ ,  $A \equiv A'$  y  $M \equiv M'$ , se pide:

1. Dibujar el eje de afinidad.
2. Representar la figura homóloga de la dada, determinando geoméricamente los ejes de la cónica resultante.

$M \equiv M'$   
⊕

$O'$   
⊕



<b>Puntuación:</b>	
Apartado 1	0,25 puntos
Apartado 2	
Ejes cónica	0,50 puntos
Cónica	1,25 puntos
Poligonal	1,00 puntos
<b>Puntuación máxima</b>	<b>3,00 puntos</b>

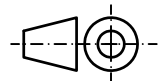
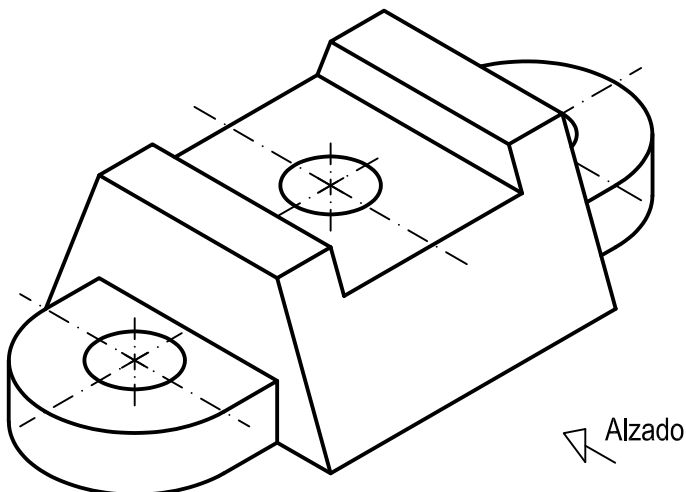
## BLOQUE B

### EJERCICIO 3: NORMALIZACIÓN Y DOCUMENTACIÓN.

Dada la perspectiva isométrica de una pieza a escala 2:3, se pide:

1. Representar alzado y planta a escala 5:8, según el método de representación del primer diedro de proyección.
2. Acotar las vistas según normas.

Todos los orificios son pasantes. La pieza presenta dos planos de simetría.



#### Puntuación:

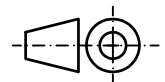
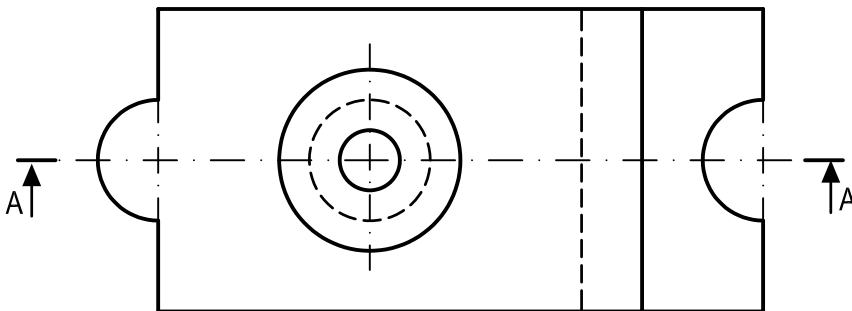
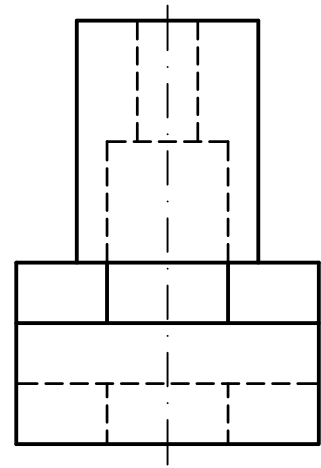
Aplicación coeficiente	0,25 puntos
Aplicación escala	0,25 puntos
Apartado 1	1,50 puntos
Apartado 2	1,00 puntos
<b>Puntuación máxima</b>	<b>3,00 puntos</b>

## BLOQUE B

### EJERCICIO 4: NORMALIZACIÓN Y DOCUMENTACIÓN.

Dados planta y perfil de una pieza a escala 4:5, según el método de representación del primer diedro de proyección, se pide:

1. Representar el corte A-A a escala 4:5.
2. Acotar según normas.



**Puntuación:**

Apartado 1 1,50 puntos

Apartado 2 1,50 puntos

**Puntuación máxima 3,00 puntos**