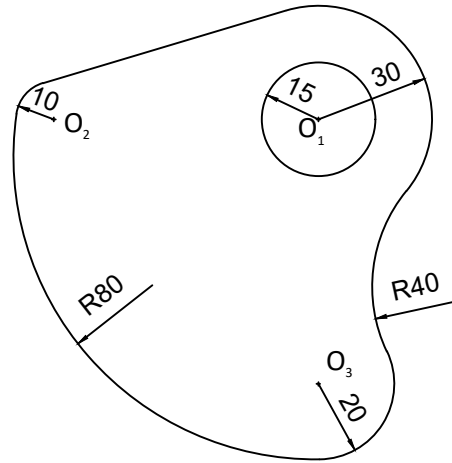


1.- EJERCICIO DE TANGENCIAS.

A partir de los puntos dados, dibuja el trazado de tangencias del siguiente croquis a escala 1:1. Indica los centros de los arcos y los puntos de tangencias de la solución.



+ 0

0+

+ 0



EVALUACIÓN DE BACHILLERATO  
PARA EL ACCESO A LA UNIVERSIDAD (EBAU)

FASE DE OPCIÓN  
CURSO 2017-2018

MATERIA: DIBUJO TÉCNICO (3)

Convocatoria: JULIO

Código de barras

Corrector Nº

Examen Nº

Calificación

**OPCIÓN A**

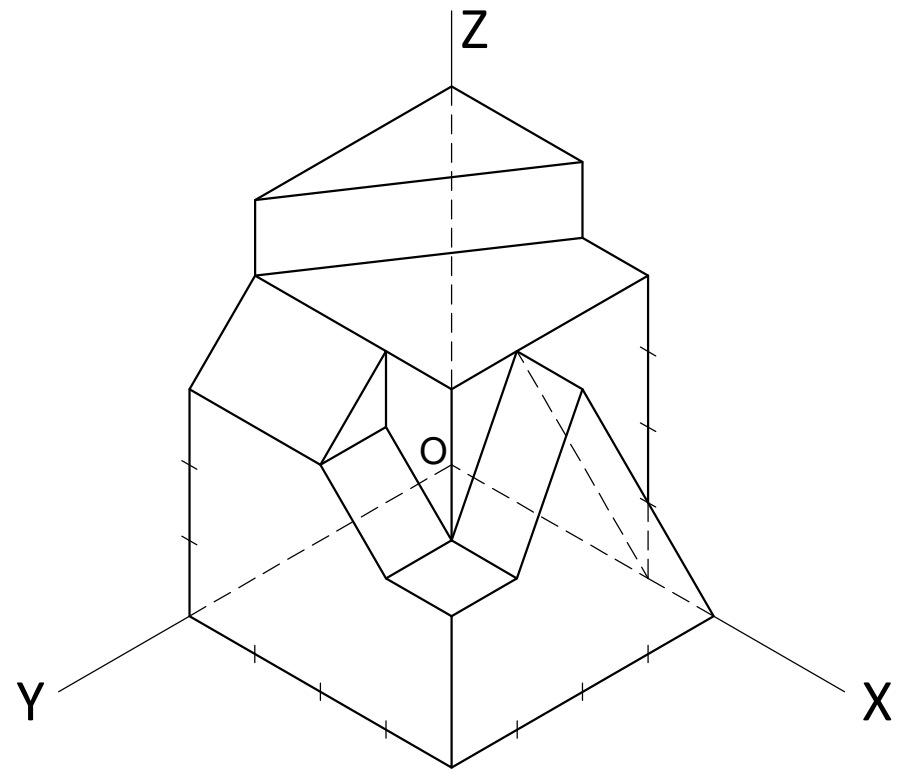
EL ALUMNO DEBE ELEGIR Y DESARROLLAR, OBLIGATORIAMENTE, LOS EJERCICIOS DE LA **OPCIÓN A** ó LOS DE LA **OPCIÓN B**

CRITERIOS PARA LA CALIFICACIÓN:

- Solución correcta.
- Trazado del proceso constructivo a lápiz y el resultado final destacado.
- Representación de las aristas ocultas, correctamente aplicadas, en las proyecciones.
- Exposición clara y precisa de las operaciones gráficas básicas, aplicadas con todo rigor técnico, eliminando las líneas innecesarias que complicarían la representación final del resultado.
- La puntuación máxima para cada ejercicio, serán las siguientes:
  - 2 (dos) puntos el ejercicio nº 1.
  - 2 (dos) puntos el ejercicio nº 2.
  - 2 (dos) puntos el ejercicio nº 3.
  - 2 (dos) puntos el ejercicio nº 4.
  - 2 (dos) puntos el ejercicio nº 5.

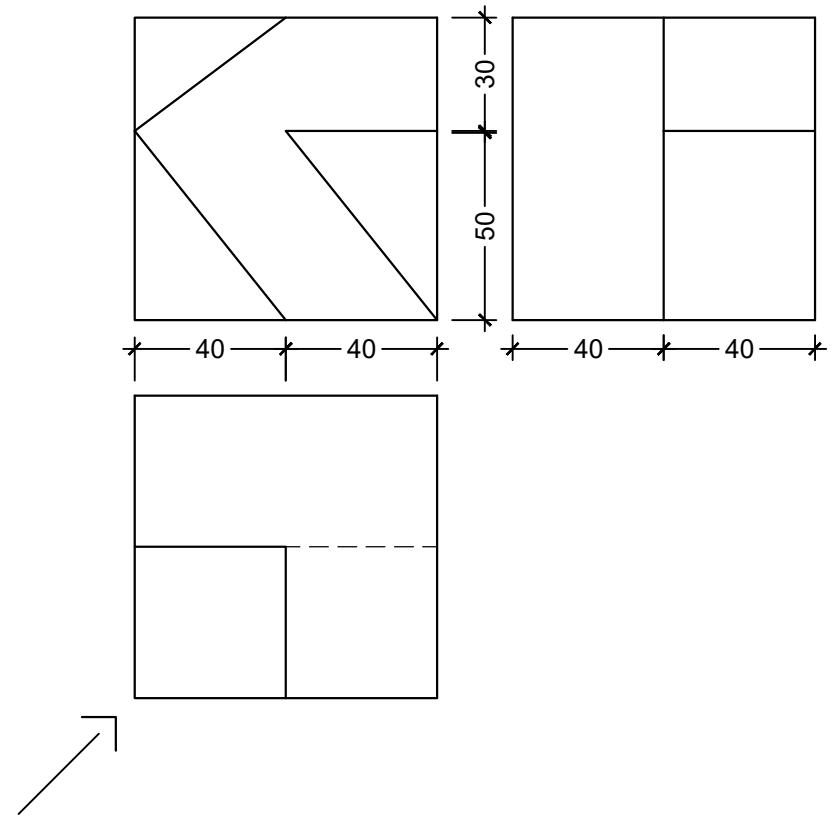
2.- EJERCICIO DE VISTAS.

Dibujar las vistas a mano alzada de la pieza dada y acotarlas.



3.- EJERCICIO DE ISOMÉTRICO.

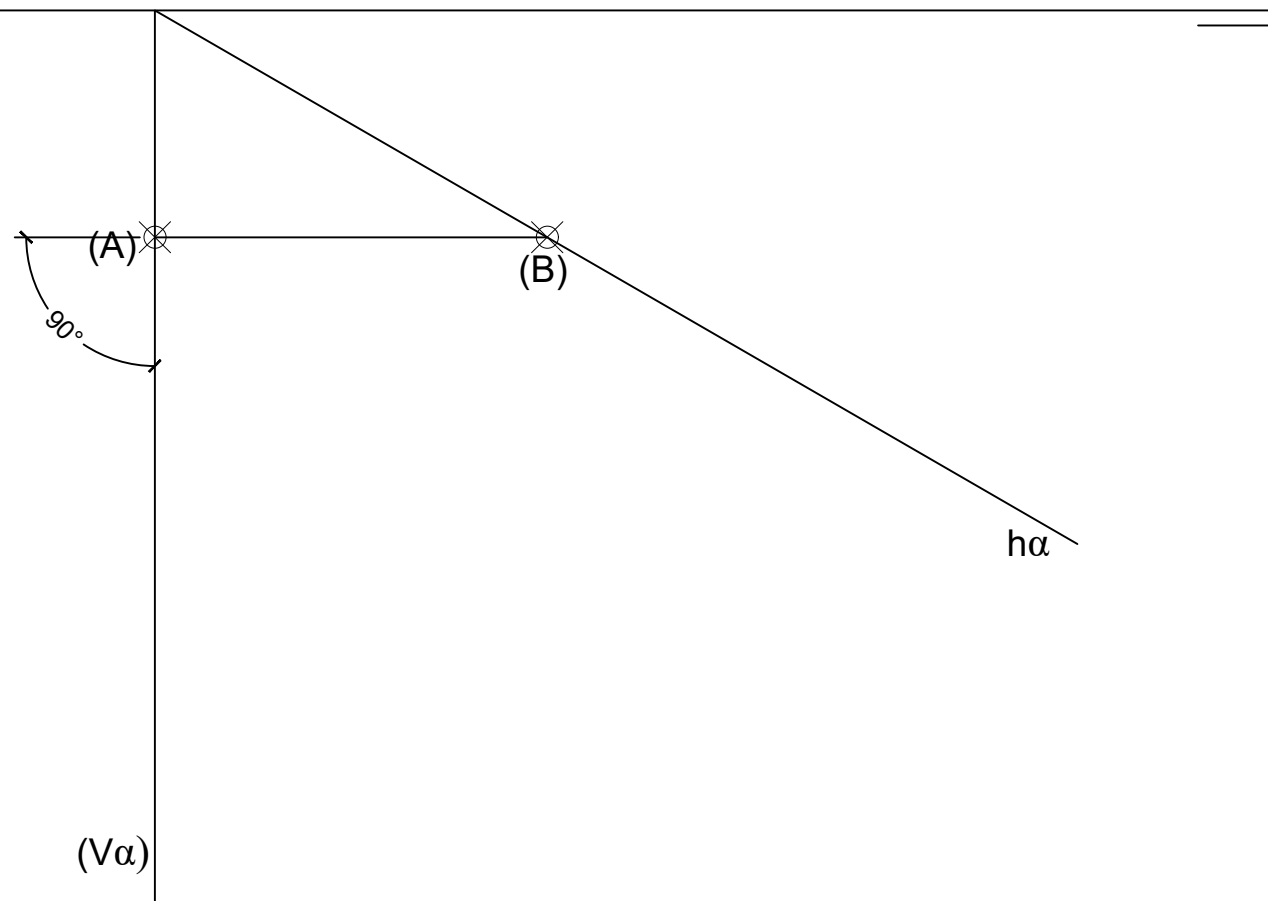
Dadas las proyecciones de la figura, dibuja una perspectiva ISOMÉTRICA, sin aplicar coeficiente de reducción. (cotas en mm.)



o

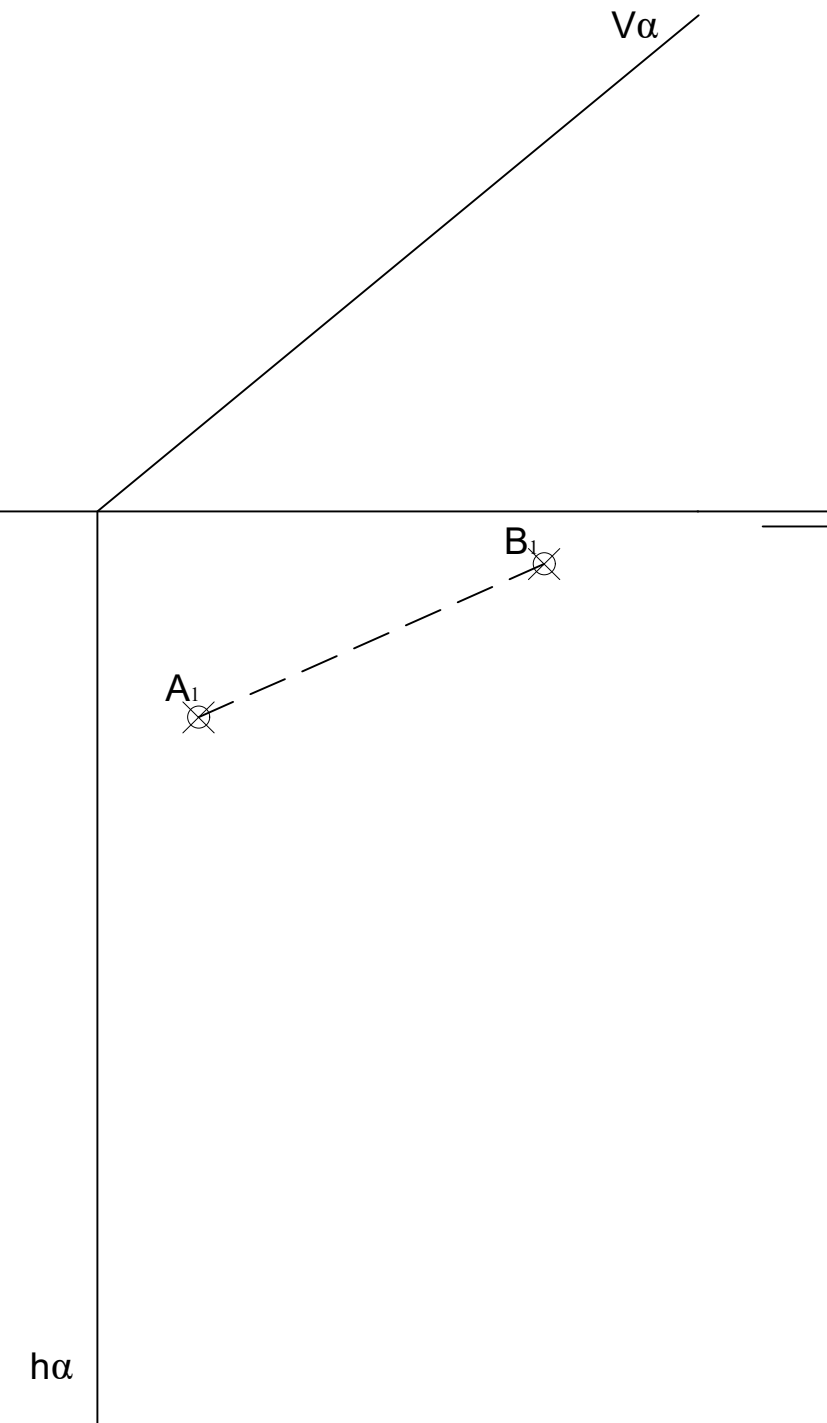
4.- EJERCICIO DE DIÉDRICO.

Representa las proyecciones diédricas del tetraedro contenido en el plano  $\alpha$  y del que se conoce la arista AB



5.- EJERCICIO DE DIÉDRICO.

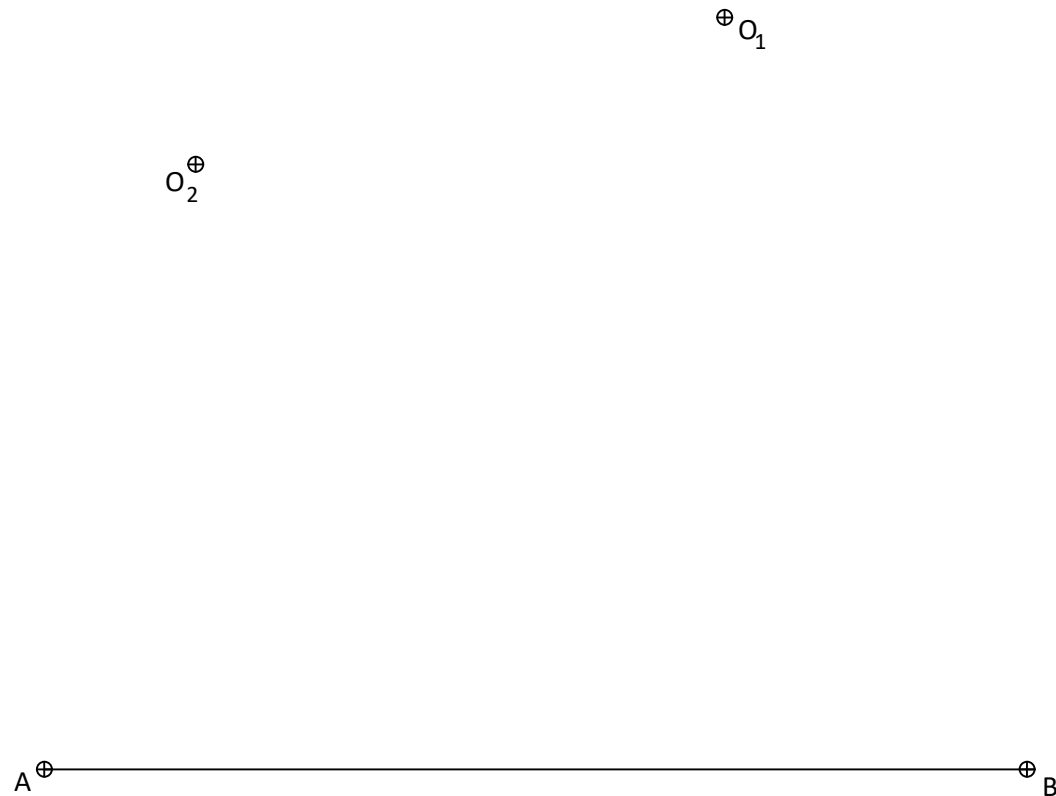
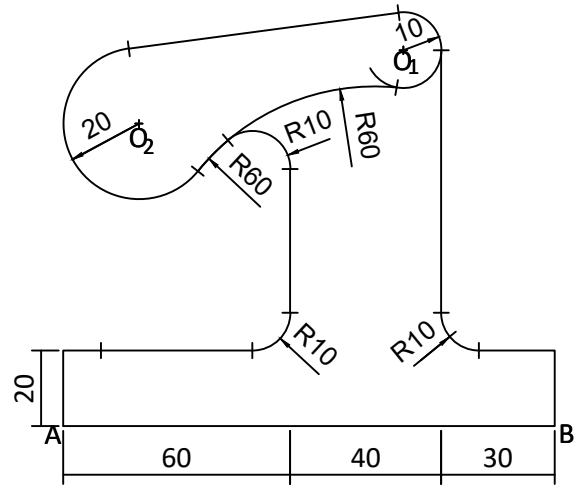
Hallar las proyecciones y la verdadera magnitud de la sección producida por el plano  $\alpha$  al hexaedro o cubo, sabiendo que está apoyado en el P.H. Se conoce la arista AB de la base.





1.- EJERCICIO DE TANGENCIAS.

A partir de los puntos dados, dibuja el trazado de tangencias del siguiente croquis a escala 1:1. Indica los centros de los arcos y los puntos de tangencias de la solución.



EVALUACIÓN DE BACHILLERATO  
PARA EL ACCESO A LA UNIVERSIDAD (EBAU)

FASE DE OPCIÓN  
CURSO 2017-2018

MATERIA: DIBUJO TÉCNICO

(3)

Convocatoria: JULIO

Código de barras

Corrector Nº

Examen Nº

Calificación

**OPCIÓN B**

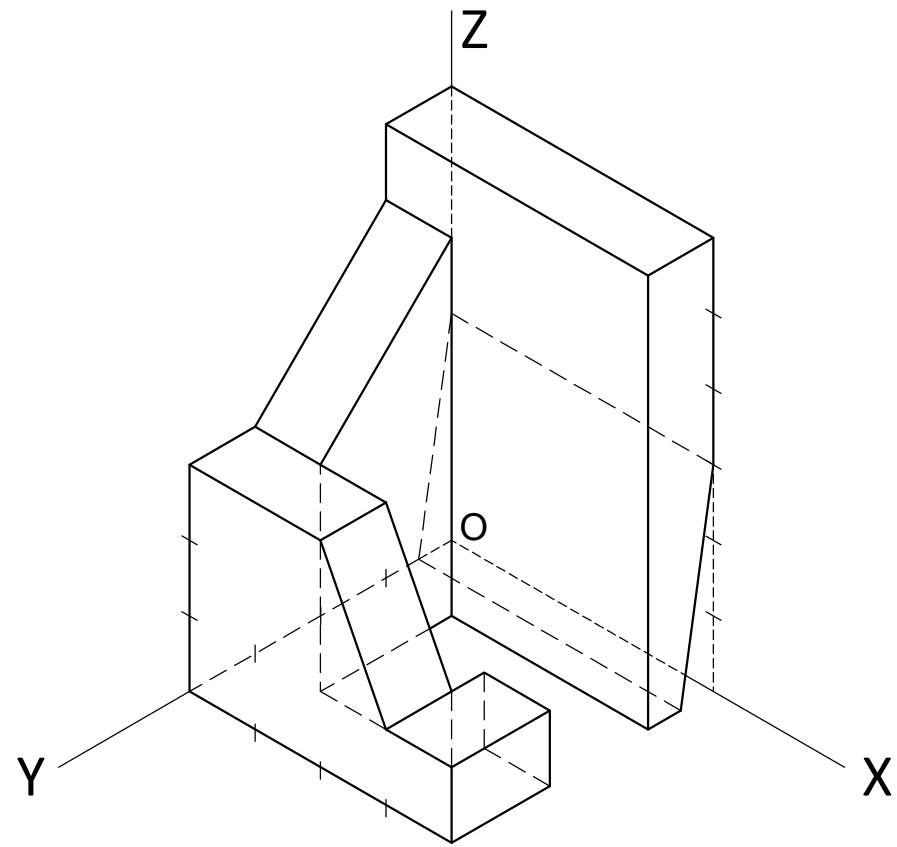
EL ALUMNO DEBE ELEGIR Y DESARROLLAR, OBLIGATORIAMENTE, LOS EJERCICIOS DE LA **OPCIÓN A** ó LOS DE LA **OPCIÓN B**

CRITERIOS PARA LA CALIFICACIÓN:

- Solución correcta.
- Trazado del proceso constructivo a lápiz y el resultado final destacado.
- Representación de las aristas ocultas, correctamente aplicadas, en las proyecciones.
- Exposición clara y precisa de las operaciones gráficas básicas, aplicadas con todo rigor técnico, eliminando las líneas innecesarias que complicarían la representación final del resultado.
- La puntuación máxima para cada ejercicio, serán las siguientes:
  - 2 (dos) puntos el ejercicio nº 1.
  - 2 (dos) puntos el ejercicio nº 2.
  - 2 (dos) puntos el ejercicio nº 3.
  - 2 (dos) puntos el ejercicio nº 4.
  - 2 (dos) puntos el ejercicio nº 5.

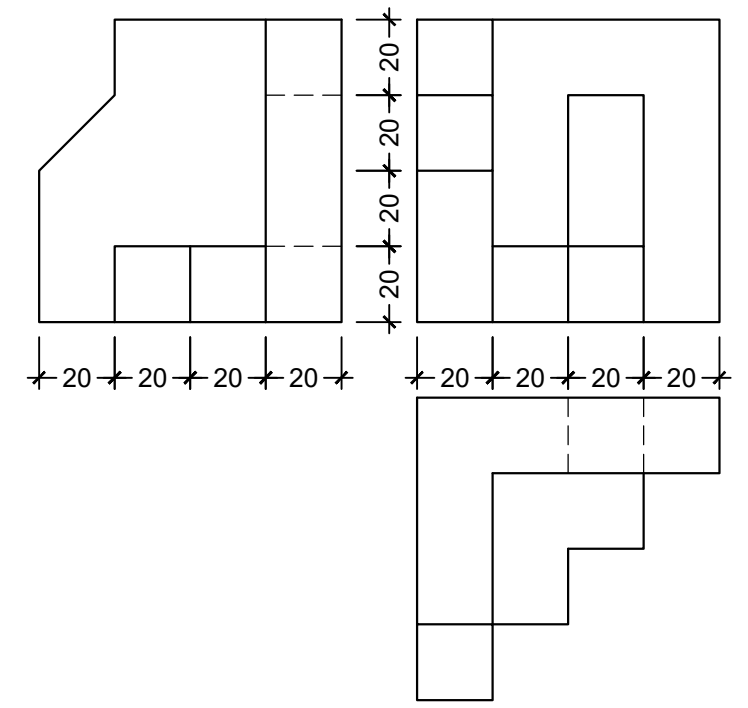
2.- EJERCICIO DE VISTAS.

Dibujar las vistas a mano alzada de la pieza dada y acotarlas.



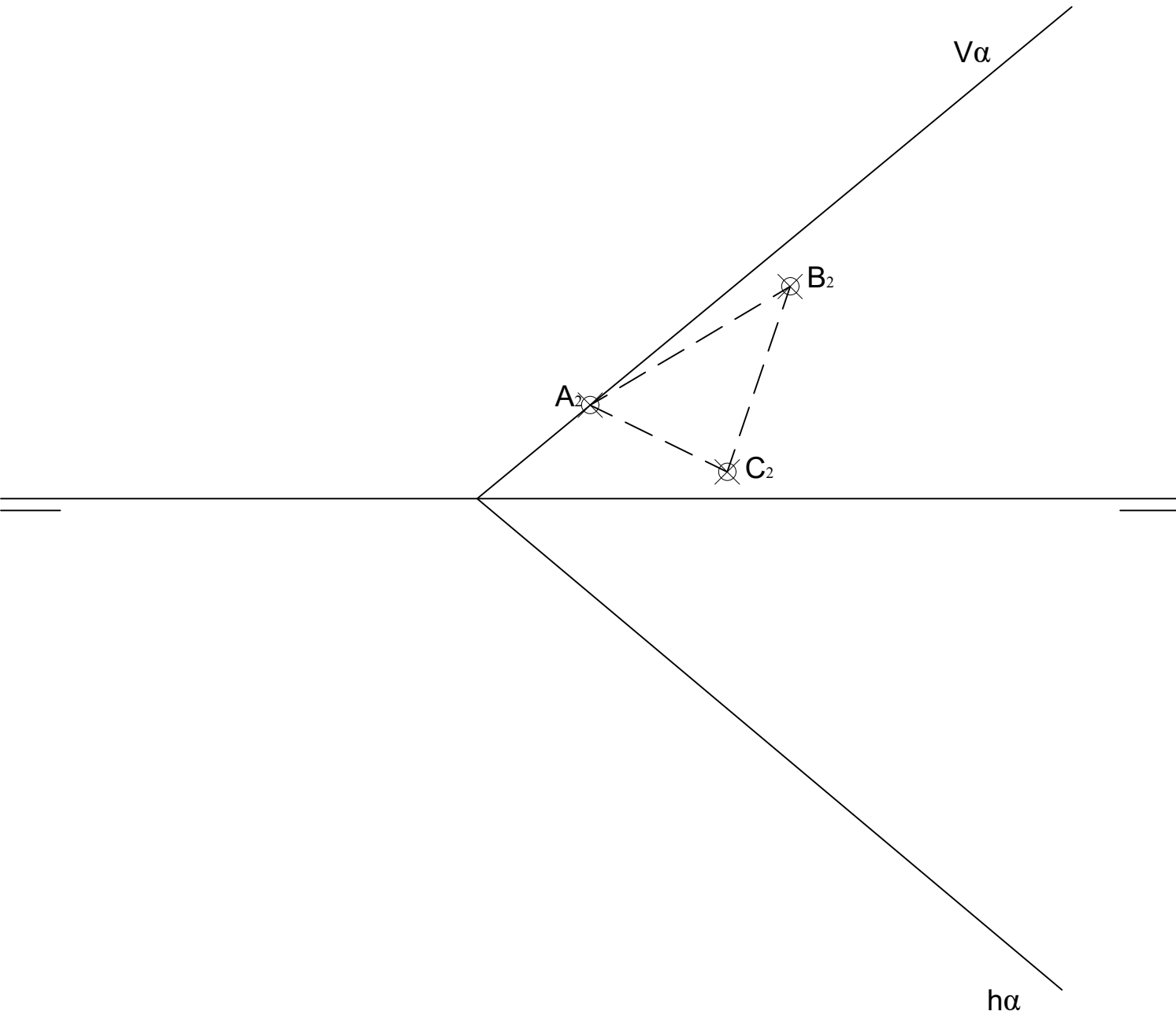
3.- EJERCICIO DE ISOMÉTRICO.

Dadas las proyecciones de la figura, dibuja una perspectiva ISOMÉTRICA, sin aplicar coeficiente de reducción. (cotas en mm.)



4.- EJERCICIO DE DIÉDRICO.

Representa las proyecciones diédricas del tetraedo apoyado en el plano  $\alpha$  del que se conoce la proyección vertical de la cara ABC contenida en el plano.



5.- EJERCICIO DE DIÉDRICO.

Representa las proyecciones diédricas y la verdadera magnitud de la sección producida por el plano  $\alpha$  al prisma de base pentagonal, apoyado en el P. H., conocida la arista AB de la base y una generatriz.

