

# VISTAS, CORTES Y ACOTACIÓN

## GUIÓN

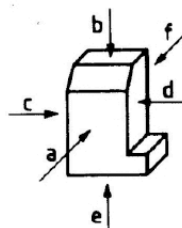
---

- 01- SISTEMA EUROPEO VS SISTEMA AMERICANO
- 02- ALZADO, PLANTA Y PERFIL: vistas y cortes necesarios
  - Cortes, secciones y roturas
  - Detalles
  - Identificación de figuras sobre un eje.
- 03- DELINEACIÓN DEL DIBUJO
  - Tipos de líneas y grosores
  - Tipos de Rallado y marcas
  - Representación correcta tipo croquis
- 04- ELEMENTOS NORMALIZADOS (Simplificación)
  - Elementos roscados: Tornillos, Roscas, esparragos.
  - Enlace entre piezas: Arandelas, Chavetas
  - Engranajes, ruedas dentadas
  - Engrasadores: Anillos, Tapones, medidores de nivel
- 05- ACOTACIÓN según normas UNE
- 06- ESCALAS: Adecuación de la pieza al tamaño de Papel
- 07- PLANO DE CONJUNTO: composición, vistas y colocación
- 08- CAJETÍN: datos y elementos y dimensiones
  - Ubicación según tamaños de papel DIN

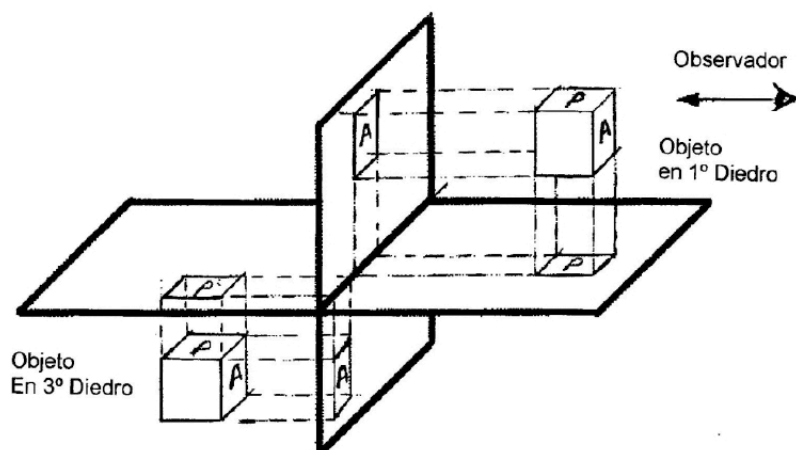
## VISTAS DIEDRICAS.

Elegida la vista de frente como vista principal y más representativa de una pieza, las seis proyecciones que se pueden obtener son

- Vista según a= Vista de frente o **alzado**.
- Vista según b= Vista superior o **planta**.
- Vista según c= Vista izquierda o **lateral izquierda**.
- Vista según d= Vista derecha o **lateral derecha**.
- Vista según e= Vista **inferior**.
- Vista según f= Vista **posterior**.

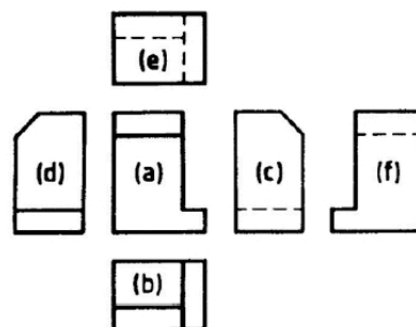


## POSICIONES RELATIVAS DE LAS VISTAS.



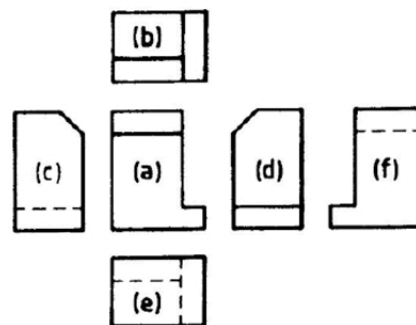
### Método de proyección del primer diedro.

En relación con el alzado (a), las otras vistas se disponen al abrir los seis planos que encierran la caja en el primer diedro



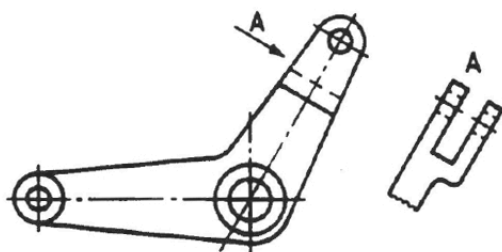
### Método de proyección del tercer diedro.

En relación con el alzado, las otras vistas, en este método, se obtienen de abrir en desarrollo los seis planos que encierran la pieza en el tercer diedro.



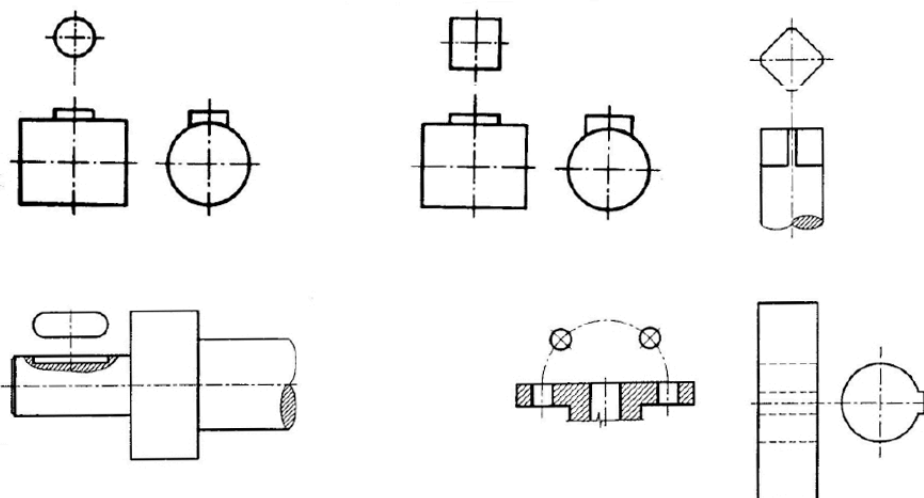
### VISTAS PARCIALES.

Si en una vista, la representación de la totalidad de un elemento no es indispensable para la comprensión del dibujo, puede reemplazarse la vista completa por una parcial. Se indicará con una flecha de referencia la dirección de observación



### VISTAS LOCALES.

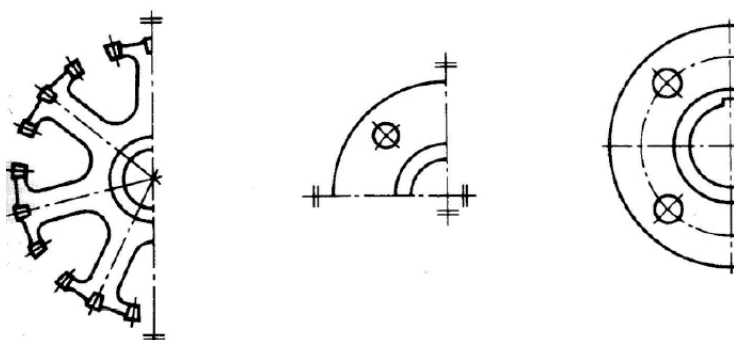
Se permite, para los elementos simétricos, dar una vista local, con la condición de que la representación no sea ambigua. Las vistas locales deben realizarse según el método de proyección del tercer diedro, deben ir unidas a la vista principal por medio de una línea fina de trazos y puntos.



### VISTAS DE PIEZAS SIMÉTRICAS.

se pueden representar las piezas simétricas por una fracción de su vista completa, siempre que quede garantizada la buena comprensión.

La traza del plano de simetría se marca en cada extremo por dos pequeños trazos finos paralelos, perpendiculares al eje.



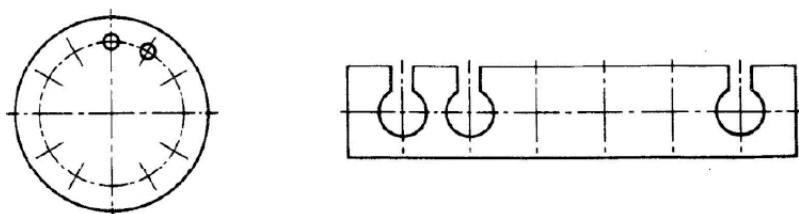
### VISTAS INTERRUPTIDAS.

Para ganar espacio, pueden representarse únicamente las partes de una pieza larga que sean suficientes para su definición. Las partes conservadas se limitan y dibujan próximas unas a otras.



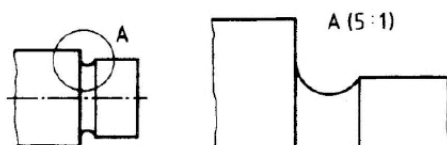
### REPRESENTACION DE ELEMENTOS REPETITIVOS.

La representación de elementos repetitivos puede simplificarse. No obstante, el número y la forma deben especificarse por la acotación o por una nota.



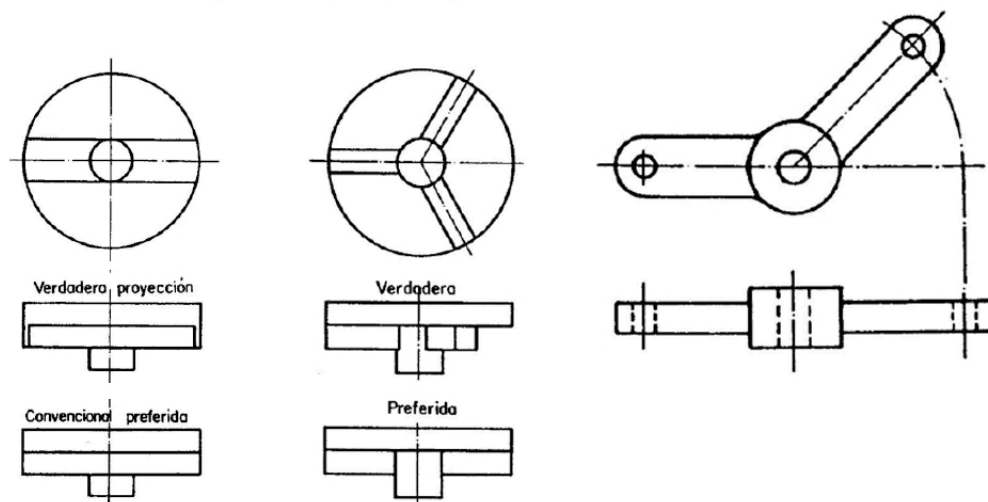
### DETALLES REPRESENTADOS A ESCALA MAYOR.

Este detalle debe representarse a una escala mayor, que debe indicarse y señalarse con ayuda de la letra de identificación.



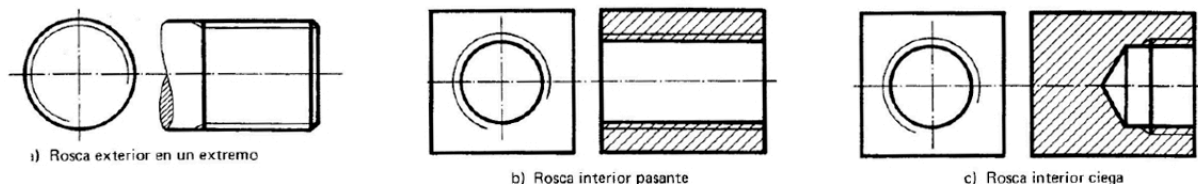
### TRASGRESIONES DE REPRESENTACION.

En algunas ocasiones se recomiendan trasgresiones a las reglas de proyección ya que contribuye a mayor claridad del dibujo.

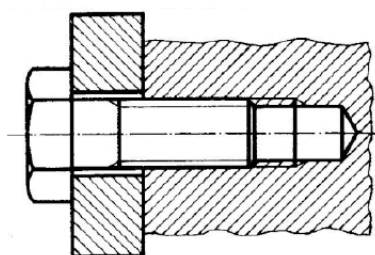
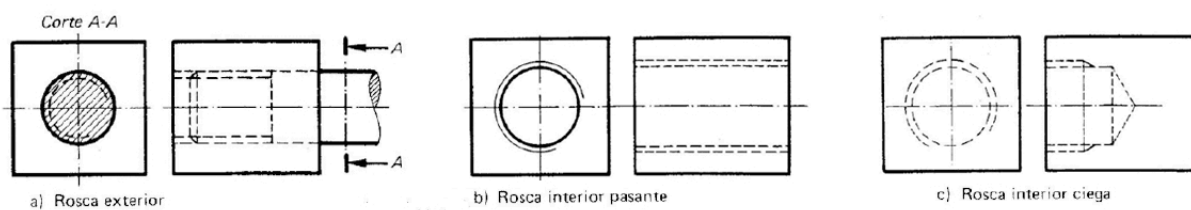


## REPRESENTACIÓN NORMALIZADA DE ROSCAS.

Para simplificar esta representación, se ha adoptado un sistema bastante más rápido y sencillo. Para las roscas en vistas laterales y en cortes, la cresta de la rosca se representa por un trazo continuo fuerte, y el fondo por un trazo continuo fino.

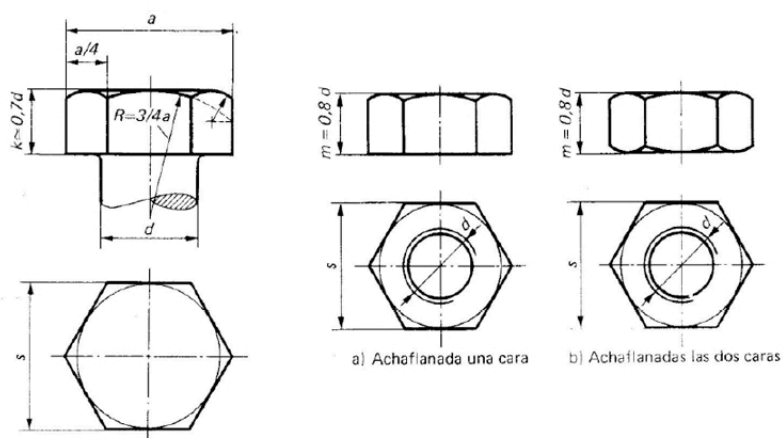


Cuando es necesario representar roscas ocultas, la cresta y el fondo de la rosca deben dibujarse por trazos discontinuos finos.



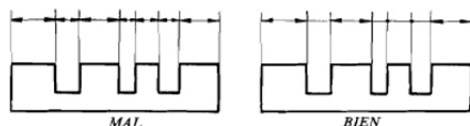
El tornillo está constituido por un vástago roscado, en toda o parte de su longitud y una cabeza en un extremo. La forma más típica de la cabeza de un tornillo es la de prisma hexagonal regular achaflanado.

Las tuercas, complemento indispensable como par de unión y fijación también suelen tener forma de prisma hexagonal regular al que se ha agujereado y roscado interiormente.



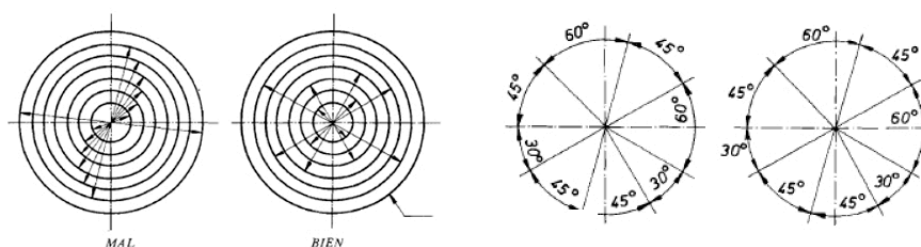
### Flechas de cotas:

- Si no hay espacio suficiente entre dos líneas auxiliares de cota para dibujar las flechas, se dibujan exteriormente, y la línea de cota se dibuja también por el interior. Si tampoco queda sitio para esta práctica, se sustituyen las flechas por puntos claros y definidos.

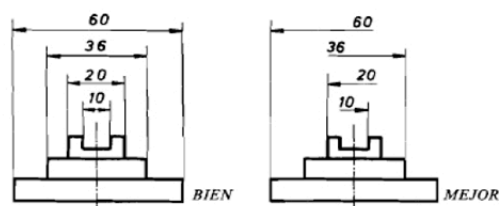


### Rotulación de cotas:

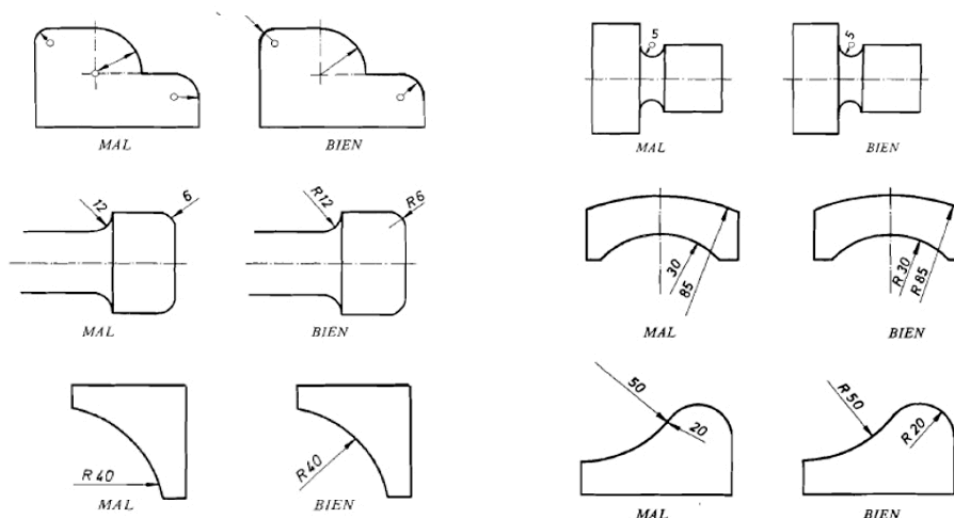
- Las cotas lineales, así como las angulares, deben rotularse de tal forma que, en la posición normal del dibujo, puedan leerse **desde abajo y desde la derecha**. En algunos casos se podrán rotular estas cotas horizontalmente, si de esta manera se facilita la lectura.



- En piezas simétricas en las que haya necesidad de rotular muchas cotas sobre líneas de cota paralelas, se admite interrumpir las líneas de cota una vez **sobrepasado el eje de simetría** y alternar las cifras de cota a uno y otro lado del mismo. Sin embargo, la cifra de cota señalará la longitud total.



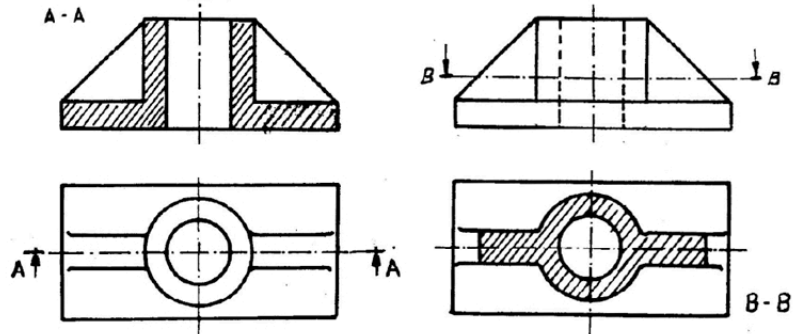
### Acotación de radios y diámetros:



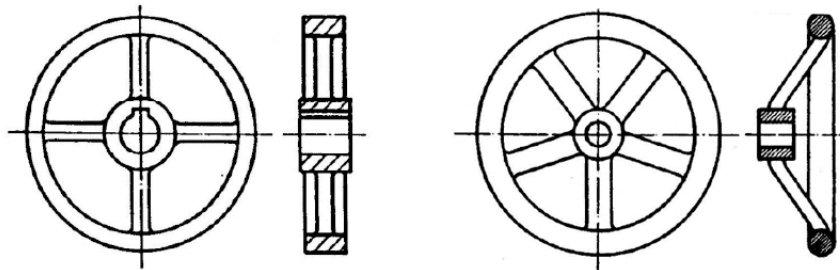
## ELEMENTOS QUE NO SE RAYAN.

Es práctica habitual del Dibujo Técnico no rayar, aunque el plano de corte los contenga longitudinalmente los elementos mecánicos siguientes:

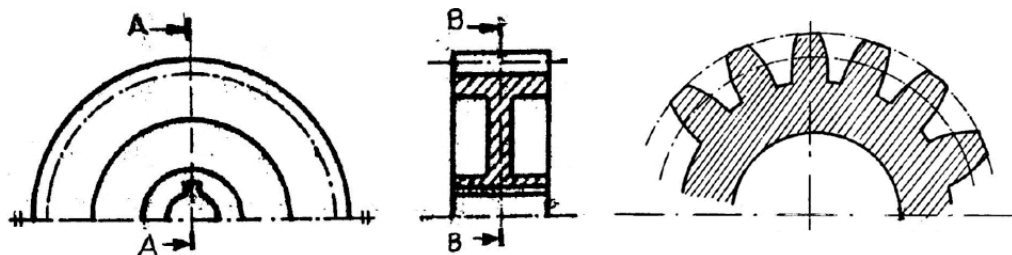
Nervios.



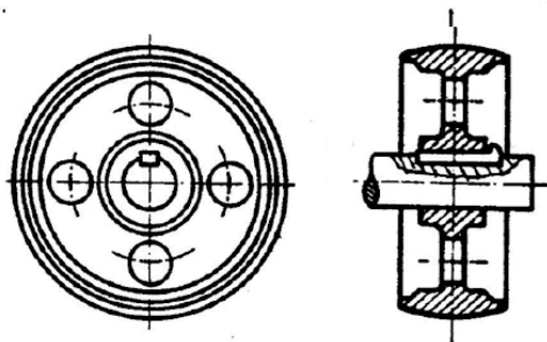
Brazos de poleas, volantes, etc.



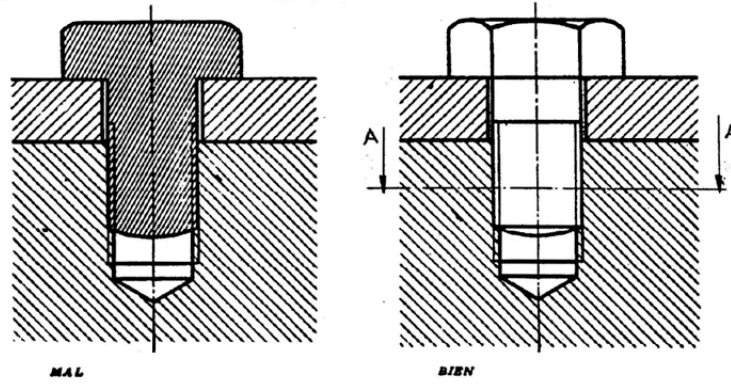
Dientes de engranajes.



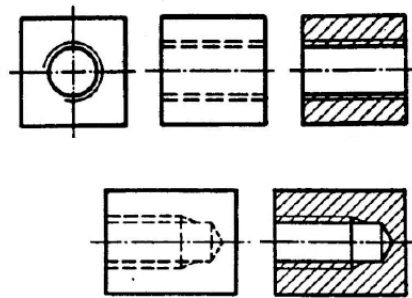
Ejes.



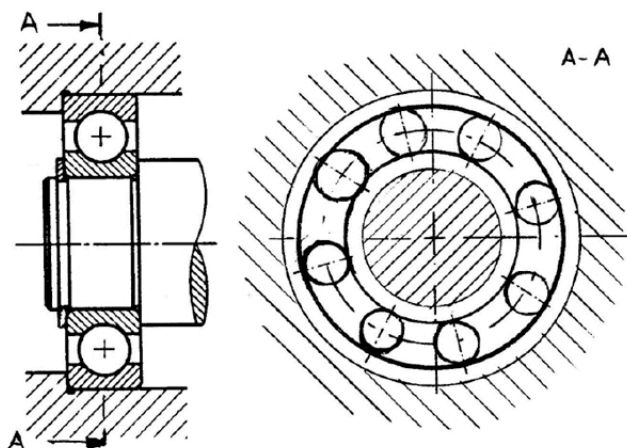
## Tornillos.



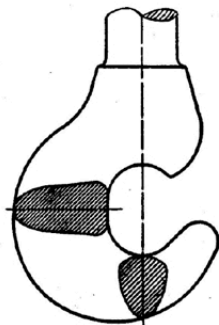
## Tuercas y orificios roscados



## Rodamientos.



## Ganchos.

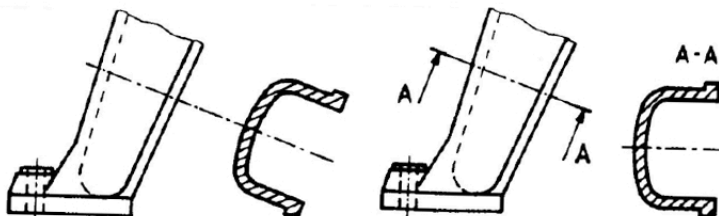




## SECCIONES ABATIDAS.

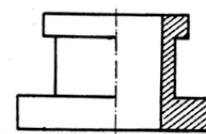
Las secciones transversales pueden abatirse sobre el plano del dibujo sin desplazarse o con desplazamiento.

Si se abate sin desplazamiento, su contorno se trazará con línea llena fina.  
Si la sección está desplazada, su contorno se trazará con línea llena gruesa.



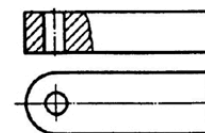
## MEDIOS CORTES.

Las piezas simétricas pueden representarse por media vista y medio corte.  
Cuando se representa también la planta, ésta se dibuja entera.



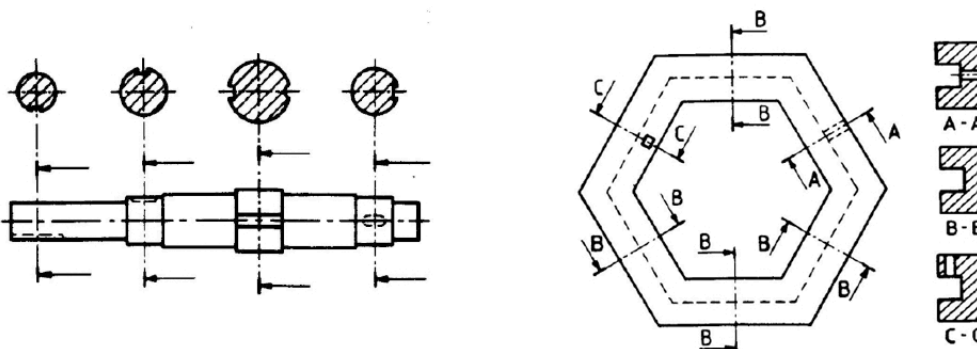
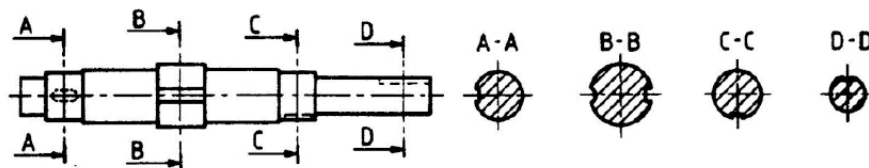
## CORTES LOCALES.

Puede dibujarse un corte parcial, si no conviene un corte total.  
El corte parcial se limita por una línea llena fina a mano alzada o por una línea llena fina con zigzag.



## SECCIONES SUCESIVAS.

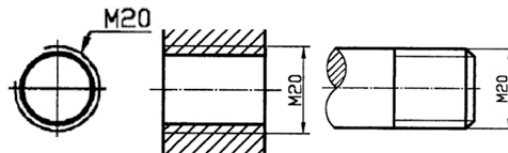
Las secciones sucesivas pueden colocarse eligiendo la configuración del dibujo que mejor convenga a la buena comprensión del mismo.



## ACOTACIÓN.

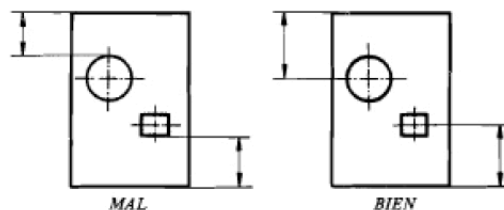
### Normas básicas:

- NO SE ACOTAN LÍNEAS DISCONTINUAS
- Hay dos tipos de cota, de dimensión y de posición. Las cotas de posición se dan preferentemente entre EJES.
- Las líneas auxiliares no se deben cruzar
- NO se acota dentro de la figura (preferentemente)
- NO se acota entre vistas (preferentemente)
- NO SE REPITEN COTAS
- NO se deja nada sin acotar
- En circunferencias, si son mayores de  $180^\circ$  se acota diámetro si son menores, se acota radio.
- Los diámetros y radios siempre deben indicar el centro de la circunferencia.
- Las roscas y tornillos se acotan por su MÉTRICA.

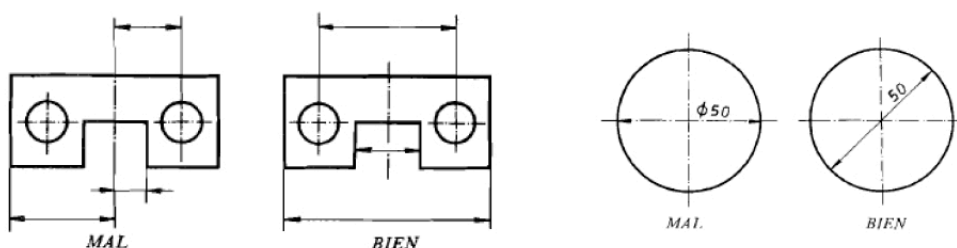


### Líneas auxiliares de cotas:

- Las cotas de situación de elementos que sean **simétricos** se refieren siempre a sus **centros**, nunca al contorno aparente.

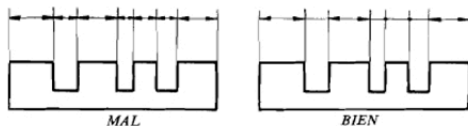


- Las **líneas de ejes** no se utilizarán como líneas auxiliares de cota, si bien, una vez fuera el eje del cuerpo, se prolongarán con línea fina y se podrá utilizar como línea auxiliar de cota.



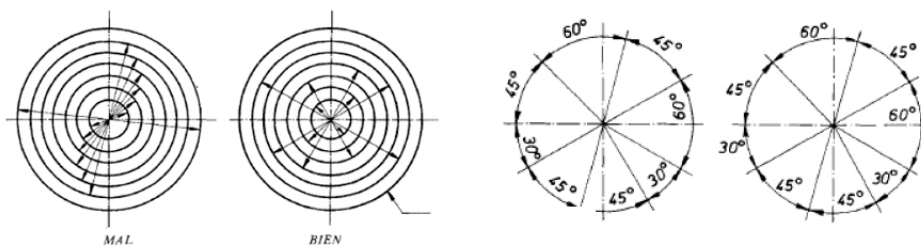
### Flechas de cotas:

- Si no hay espacio suficiente entre dos líneas auxiliares de cota para dibujar las flechas, se dibujan exteriormente, y la línea de cota se dibuja también por el interior. Si tampoco queda sitio para esta práctica, se sustituyen las flechas por puntos claros y definidos.

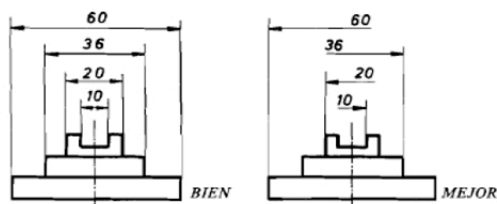


### Rotulación de cotas:

- Las cotas lineales, así como las angulares, deben rotularse de tal forma que, en la posición normal del dibujo, puedan leerse **desde abajo y desde la derecha**. En algunos casos se podrán rotular estas cotas horizontalmente, si de esta manera se facilita la lectura.



- En piezas simétricas en las que haya necesidad de rotular muchas cotas sobre líneas de cota paralelas, se admite interrumpir las líneas de cota una vez **sobrepasado el eje de simetría** y alternar las cifras de cota a uno y otro lado del mismo. Sin embargo, la cifra de cota señalará la longitud total.



### Acotación de radios y diámetros:

