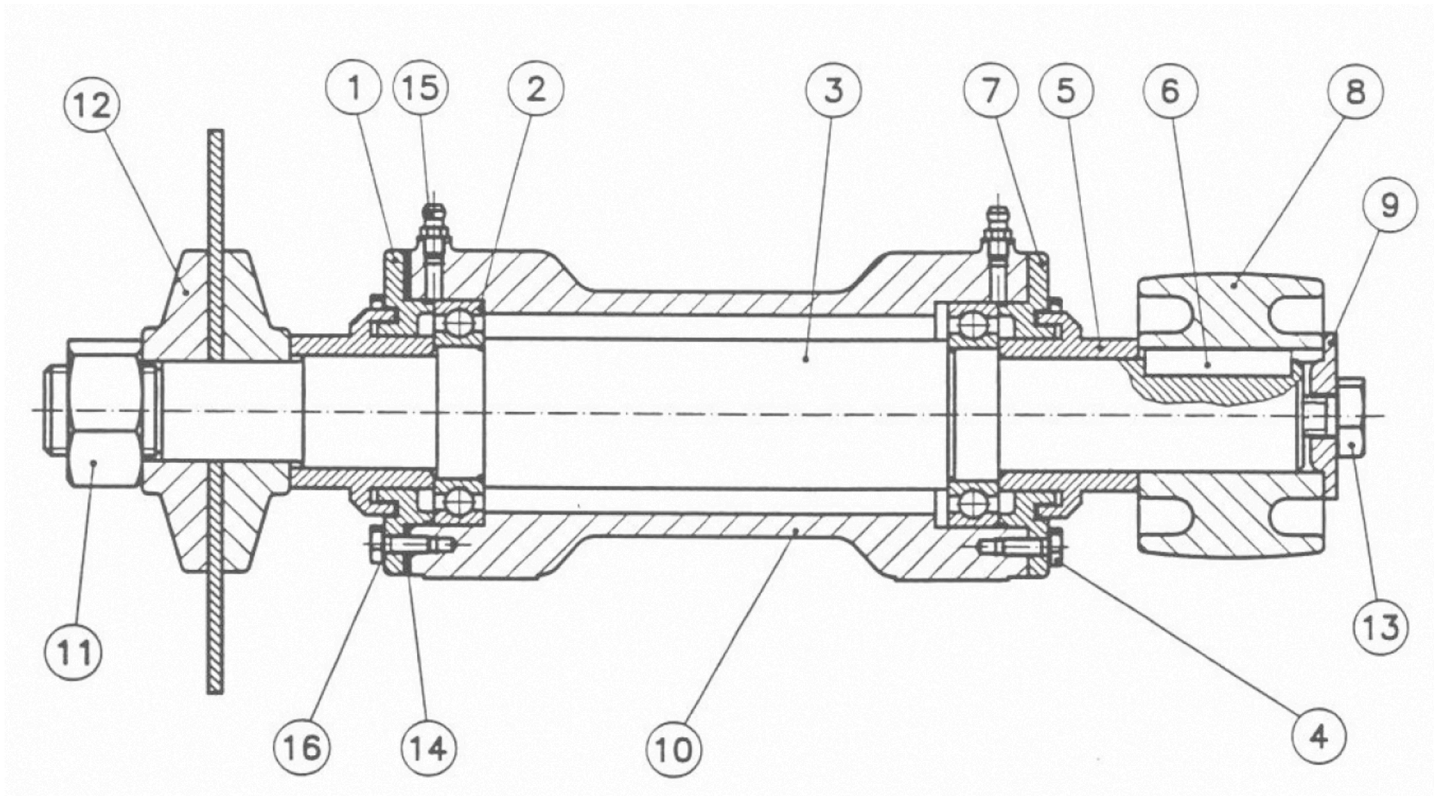


IDENTIFICA LAS PIEZAS Y REPRESENTALAS DE FORMA AISLADA
(Folio a parte) Escala 1:1



IDENTIFICA LAS PIEZAS Y REPRESENTALAS DE FORMA AISLADA
(Folio a parte) Escala 1:1

